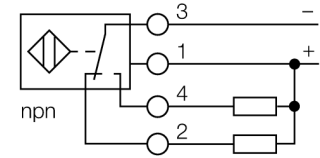


- 方型外壳，厚度40 mm
- 感应面可调9个方向
- 塑料, PBT-GF30-V0
- 高亮度 LED指示灯
- 在任何安装位置可显示工作电压及开关状态。
- 全金属检测衰减系数恒为1
- 延长开关距离
- 防护等级IP68
- 抗磁场干扰
- 通过自补偿来实现预阻尼保护
- 可部分嵌入安装
- 4线直流, 10...65 VDC
- 可转换触点,npn输出
- 接线盒

型号	NI50U-CP40-VN4X2
货号	1625847
额定工作距离 S_n	50 mm
安装方式	非齐平, 可齐平安装
实际测量范围	$\leq (0,81 \times S_n)$ mm
重复精度	≤ 2 满量程的 %
温度漂移	10 %
磁滞	$\leq \pm 20 \%$, $\leq -25 \text{ }^\circ\text{C}$ v $\geq +70 \text{ }^\circ\text{C}$
环境温度	3...15 % -30...+85 °C
工作电压	10...65VDC
余波	$\leq 10 \%$ U_s
直流额定工作电流	≤ 200 mA
空载电流 I_0	≤ 15 mA
漏电流	≤ 0.1 mA
额定绝缘电压	≤ 0.5 kV
短路保护	是/ 循环
压降在 I_0	≤ 1.8 V
断路/反极性保护	是/ 是
输出性能	4线, 互补触点, NPN
防护等级	IP68
开关频率	0.25 kHz
设计	方型, CP40
尺寸	114 x 40 x 40 mm
外壳材料	塑料, PBT-GF30-V0, 黑
连接	接线端子
夹紧能力	≤ 2.5 mm ²
防震动性	55 Hz (1 mm)
防冲击性	30 g (11 ms)
防护等级	IP68
MTTF	874 years 符合SN 29500 (Ed.99) 40 °C认证
工作电压指示	2路LED指示灯 绿
开关状态指示	2路LED指示灯 黄

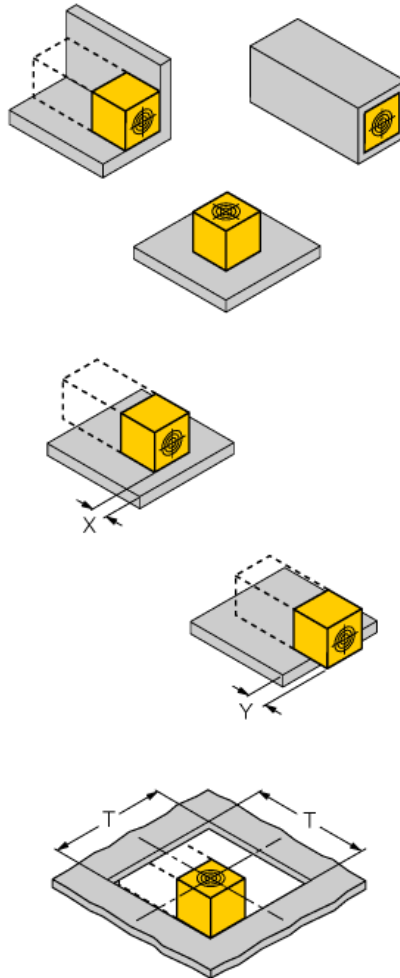
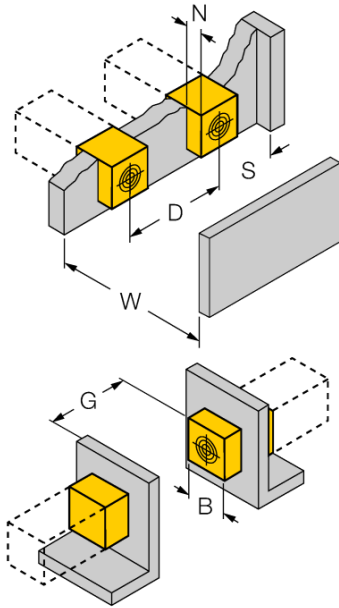
接线图



功能原理

电感式传感器以非接触和无磨损的方式检测金属物体。由于其独特的三个无铁氧体芯的空线圈结构, Uprox[®]+ 传感器具有系数为1的独特优势。它们能够达到最高的检测距离, 最大的灵活性和使用的可靠性以及有效的标准化

距离D	240 mm
距离W	105 mm
距离S	60 mm
距离G	300 mm
距离N	30 mm
<hr/>	
感应面B宽度	40 mm



齐平安装

- 1面齐平安装: Sr = 35 mm; D = 240 mm
- 2面齐平安装: Sr = 25 mm; D = 240 mm
- 3面齐平安装: Sr = 20 mm; D = 80 mm
- 4面齐平安装: Sr = 17 mm; D = 60 mm

嵌入式背部安装会降低检测距离。

嵌入式安装在金属内：

- x = 10 mm: Sr = 20 mm
- x = 20 mm: Sr = 20 mm
- x = 30 mm: Sr = 20 mm
- x = 40 mm: Sr = 20 mm

凸出安装：

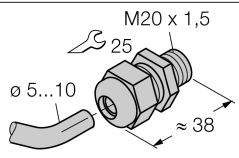
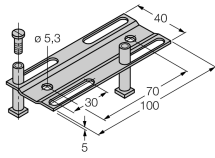
- y = 10 mm: Sr = 40 mm
- y = 20 mm: Sr = 50 mm
- y = 30 mm: Sr = 50 mm
- y = 40 mm: Sr = 50 mm

安装在圆形孔盘中：

- T = 150 mm
- 变换安装位置
- 金属上Sr = 50 mm
- 一面金属密封Sr = 25 mm
- 两面金属密封Sr = 15 mm
- 三面金属密封Sr = 12 mm

标准检测物为1mm厚的不锈钢板。

附件

型号	货号	描述	尺寸图
STRM M20X1,5 BLACK	6965902	密封套M20 x 1.5	
安装导轨 JS 025/037	69429	CK/CP40方型外壳的安装导轨；材质：VA 1.4301	
BSS-CP40	6901318	方型设备的安装支架；材质：PP	