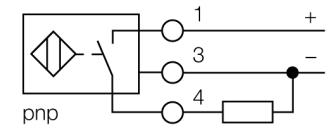




- quaderförmig, Höhe 40 mm
- aktive Fläche in 9 Richtungen positionierbar
- Kunststoff, PBT-GF30-V0
- Eck-LEDs mit hoher Leuchtkraft
- optimale Sicht auf Betriebsspannungsanzeige und Schaltzustandsanzeige in jeder Einbausituation
- Faktor 1 für alle Metalle
- Schutzart IP 68
- magnetfeldfest
- großer Erfassungsbereich
- hohe Schaltfrequenz
- DC 3-Draht, 10...30 VDC
- Schließer, PNP-Ausgang
- Klemmenraum

| | |
|---|--|
| Typenbezeichnung | BI20U-CP40-AP6X2 |
| Ident-Nr. | 1627232 |
| Bemessungsschaltabstand S_n | 20 mm |
| Einbaubedingung | bündig |
| Gesicherter Schaltabstand | $\leq (0,81 \times S_n)$ mm |
| Wiederholgenauigkeit | $\leq 2\%$ v.E |
| Temperaturdrift | 10 % |
| Hysterese | 3...15 % |
| Umgebungstemperatur | -30...+85°C |
| Betriebsspannung | 10... 30 VDC |
| Restwelligkeit | $\leq 10\%$ U_{s0} |
| DC Bemessungsbetriebsstrom | ≤ 200 mA |
| Leerlaufstrom I_0 | ≤ 15 mA |
| Reststrom | $\leq 0,1$ mA |
| Bemessungsisolationsspannung | $\leq 0,5$ kV |
| Kurzschlusschutz | ja/ taktend |
| Spannungsfall bei I_0 | $\leq 1,8$ V |
| Drahtbruchsicherheit / Verpolungsschutz | ja/ vollständig |
| Ausgangsfunktion | Dreidraht, Schließer, PNP |
| Schutzklasse | □ |
| Schaltfrequenz | 0.25 kHz |
| Bauform | Quader, CP40 |
| Abmessungen | 114 x 40 x 40 mm |
| Gehäusewerkstoff | Kunststoff, PBT-GF30-V0, schwarz |
| Anschluss | Klemmenraum |
| Klemmvermögen | $\leq 2,5$ mm ² |
| Vibrationsfestigkeit | 55 Hz (1 mm) |
| Schockfestigkeit | 30 g (11 ms) |
| Schutzart | IP68 |
| MTTF | 874 Jahre nach SN 29500 (Ed. 99) 40 °C |
| Betriebsspannungsanzeige | 2 x LED grün |
| Schaltzustandsanzeige | 2 x LED, gelb |

Anschlussbild

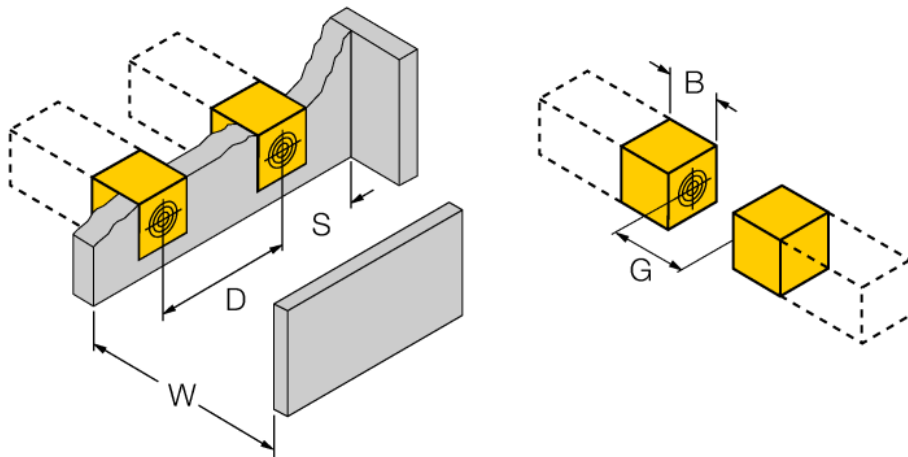


Funktionsprinzip

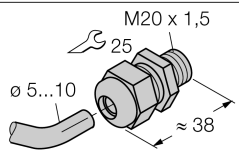
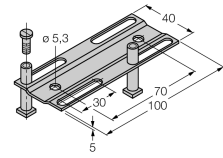
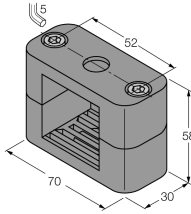
Induktive Sensoren erfassen berührungslos und verschleißfrei metallische Objekte. *uprox®+* Sensoren haben aufgrund ihres patentierten Multispulen-Systems erhebliche Vorteile. Sie überzeugen durch höchste Schaltabstände, durch maximale Flexibilität, durch größte Betriebssicherheit und durch eine effiziente Standardisierung.

| | |
|-----------|--------|
| Abstand D | 80 mm |
| Abstand W | 60 mm |
| Abstand S | 40 mm |
| Abstand G | 120 mm |

Breite der aktiven Fläche B 40 mm



Zubehör

| Typ | Ident-Nr. | | Maßbild |
|------------------------------|-----------|---|---|
| STRM M20X1,5 SCHWARZ | 6965902 | Verschraubung M20 x 1,5 |  |
| JUSTIERSCHIENE JS 025/037 | 69429 | Justierschiene für Quaderbauform CK40 / CP40; Werkstoff: VA 1.4301 |  |
| BSS-CP40 | 6901318 | Befestigungsschelle für Geräte in Quaderbauform; Werkstoff: Polypropylen |  |