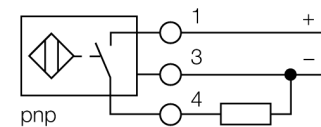


- rectangular, altura 40 mm
- posibilidad de orientar la cara activa en 9 direcciones
- plástico, PBT-GF30-V0
- LED angular de alta intensidad luminosa
- vista óptima de los indicadores de servicio y estado en todas las posiciones de montaje
- factor 1 para todos los metales
- grado de protección IP68
- inmunidad al campo magnético
- rango de detección mayor
- alta frecuencia de conmutación
- 3 hilos DC, 10...30 VDC
- contacto de cierre, salida PNP
- caja de bornes

#### Esquema de conexiones



#### Principio de funcionamiento

Los sensores inductivos detectan sin desgaste ni contacto los objetos metálicos. Los sensores *uprox*®+ ofrecen ventajas importantes gracias a su sistema patentado de multi-bobina. Sobresalen por su gran distancia de conmutación, máxima flexibilidad y confiabilidad operacional así como de su eficiente estandarización.

<b>Designación de tipo</b>	BI20U-CP40-AP6X2
N° de identificación	1627232
<b>Distancia de conmutación nominal <math>S_n</math></b>	20 mm
Condición para el montaje	enrasado
Distancia de conmutación asegurada	$\leq (0,81 \times S_n)$ mm
Precisión de repetición	$\leq 2\%$ v. f.
Variación de temperatura	10 %
Histéresis	3...15 %
Temperatura ambiente	-30... +85°C
<b>Tensión de servicio</b>	10...30 VDC
Ondulación residual	$\leq 10\%$ $U_{s0}$
Corriente DC nominal	$\leq 200$ mA
Corriente sin carga $I_0$	$\leq 15$ mA
Corriente residual	$\leq 0,1$ mA
Tensión nominal de aislamiento	$\leq 0,5$ kV
Protección cortocircuito	sí/ cíclica
Fallo de la tensión en $I_0$	$\leq 1,8$ V
Protección ante corto-circuito/polaridad inversa	sí/ completa
Función de salida	3 hilos, contacto de cierre, PNP
Clase de protección	□
Frecuencia de conmutación	0.25 kHz
<b>Modelo</b>	rectangular, CP40
Medidas	114 x 40 x 40 mm
Material de la carcasa	plástico, PBT, negro
Conexión	caja de bornes
Capacidad de fijación	$\leq 2,5$ mm <sup>2</sup>
Resistencia a la vibración	55 Hz (1 mm)
Resistencia al choque	30 g (11 ms)
Grado de protección	IP68
MTTF	874Años según SN 29500 (ed. 99) 40°C
<b>Indicación de la tensión de servicio</b>	2 LED verde
Indicación estado de conmutación	2 LED amarillo

---

Distancia D	80 mm
Distancia W	60 mm
Distancia S	40 mm
Distancia G	120 mm

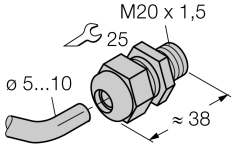
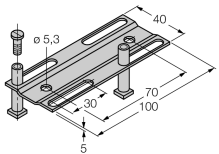
---

Anchura de la cara activa B 40 mm

---



**Accesorios**

Modelo	N° de identificación		Dibujo acotado
STRM M20X1,5 BLACK	6965902	atornillamiento métrico M20 x 1,5	
Adjusting bar JS 025/037	69429	carril de montaje para formato cuadrado CK40 / CP40; material: VA 1.4301	
BSS-CP40	6901318	abrazadera de fijación para dispositivos con formato cuadrado; material: polipropileno	