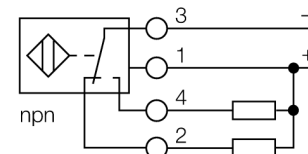




- прямоугольный, высота 40 мм
- изменение ориентации активной поверхности в 9 направлениях
- пластмасса, PBT-GF30-V0
- уголковые светодиоды высокой яркости
- оптимальная видимость дисплея рабочего напряжения и состояния переключения в любом установочном положении
- коэффициент редукции = 1
- степень защиты IP68
- невосприимчив к магнитным полям
- широкий диапазон срабатывания
- высокая частота переключения
- 4-проводн. DC, 10...65 В DC
- переключаемый, прп-выход
- клеммная коробка

Тип	Bi20U-CP40-VN4X2
Идент. №	1627237
Номинальное рабочее расстояние Sn	20 мм
Условия монтажа	заподлицо
Гарантированный диапазон чувствительности	≤ (0,81 x Sn) мм
Повторяемость	≤ 2 % полн. шкалы
Температурный дрейф	10 %
Гистерезис	3...15 %
Температура окружающей среды	-30...+85°C
Рабочее напряжение	10...65В =
Остаточная пульсация	≤ 10 % U _{ис}
Номинальный постоянный рабочий ток	≤ 200 мА
Ток холостого хода I ₀	≤ 15 мА
Остаточный ток	≤ 0.1 мА
Номинальное напряжение на изоляции	≤ 0.5 кВ
Защита от короткого замыкания	да/ циклич.
Падение напряжения при I ₀	≤ 1.8 В
Защита от обрыва провода/ обратной полярности	yes/ полн.
Выходная функция	4-проводн., Переключающий контакт, NPN
Класс изоляции	□
Частота переключения	0.25 кГц
Конструкция	прямоугольный, CP40
Размеры	114 x 40 x 40 мм Изменяемая ориентация активной поверхности в 9 направлениях
Материал корпуса	Пластмасса, PBT-GF30-V0, черн.
Соединение	Клеммная коробка
Прижимная способность	≤ 2.5 мм ²
Вибростойкость	55 Гц (1 мм)
Ударопрочность	30 г (11 мс)
Класс защиты	IP68
MTTF	874лет в соответствии с SN 29500-(Изд. 99) 40 °C
Индикатор рабочего напряжения	2 светодиодазел.
Индикация состояния переключения	2 x светодиод желтый

Схема подключения

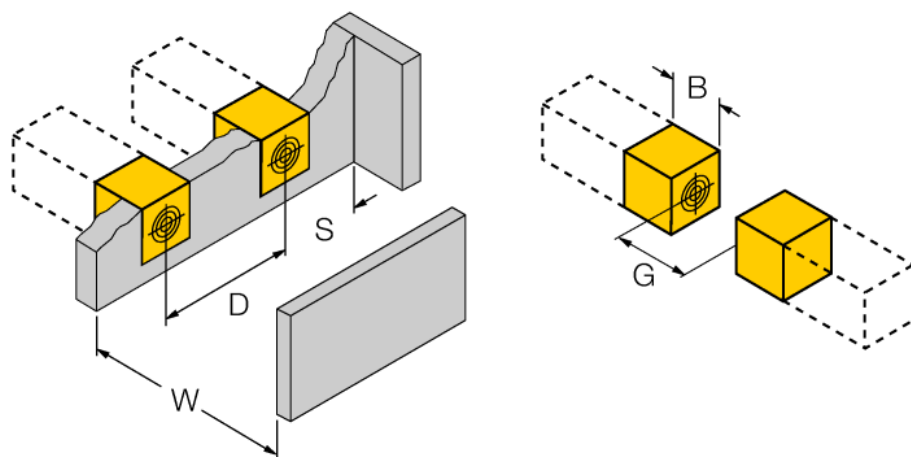


Принцип действия

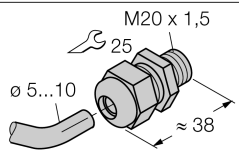
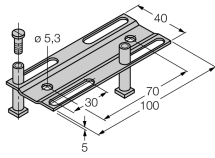
Индуктивные датчики обнаруживают металлические объекты без контакта и без износа. За счет запатентованной бесферритовой 3-х катещечной системы, Uprox®+ датчики имеют определенные преимущества в сравнении со стандартными индуктивными датчиками. Они отличаются высокой дистанцией срабатывания, максимальной гибкостью применения, надежной работоспособностью, а также универсальностью (могут использоваться в различных областях).

Расстояние D	80 мм
Расстояние W	60 мм
Расстояние S	40 мм
Расстояние G	120 мм

Ширина активной области B 40 мм



Аксессуары

Наименование	Идент. №		Чертеж с размерами
STRM M20X1,5 BLACK	6965902	кабельный сальник M20 x 1,5	
Adjusting bar JS 025/037	69429	Монтажная направляющая для прямоугольных корпусов СК/CP40; материал: нерж.сталь 1.4301	
BSS-CP40	6901318	Кронштейн для прямоугольных приборов; материал: Полипропилен	