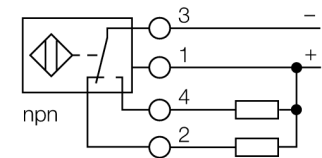


- Rectangular, înălțime 40 mm
- Posibilitate de orientare a feței active pe 9 direcții
- Plastic, PBT-GF30-V0
- LED de colț cu luminozitate ridicată
- Vizibilitate optimă a stării ieșirii și tensiunii de alimentare în orice poziție de montare
- factor 1 pentru toate metalele
- grad de protecție IP68
- imun la câmpuri magnetice
- domeniu larg de detecție
- frecvență de comutare ridicată
- 4-fire c.c., 10..0.65 VCC
- comutator, ieșire npn
- cameră de borne

#### Diagramă de conexiuni



#### Principiu de funcționare

Senzorii inductivi sunt destinați detecției fără contact și fără uzură a obiectelor metalice. Datorită sistemului patentat multe cu bobine, senzorii *Uprox®+* au avantaje evidente față de senzorii convenționali. Ei excelează prin distanțe de sesizare foarte mari, flexibilitate și funcționare sigură foarte ridicate, precum și printr-o standardizare eficientă.

<b>Descriere tip</b>	Bi20U-CP40-VN4X2
Număr identificare	1627237
<b>Distanță nominală de sesizare<math>S_n</math></b>	20 mm
Condiție de montare	Îngropat
Domeniu de sesizare asigurat	$\leq (0,81 \times S_n)$ mm
Repetabilitate	$\leq 2\%$ din capătul de scală
Derivă de temperatură	10 %
Histerezis	3...15 %
Temperatura mediului	-30...+85°C
<b>Tensiune de alimentare</b>	10...65Vcc
Riplu rezidual	$\leq 10\% U_{cc}$
Curent nominal de alimentare în c.c.	$\leq 200$ mA
Curent fără sarcină $I_0$	$\leq 15$ mA
Curent rezidual	$\leq 0,1$ mA
Tensiune nominală de izolare	$\leq 0,5$ kV
Protecție la scurtcircuit	da/ ciclic
Cădere de tensiune la $I_0$	$\leq 1,8$ V
Protecție la întrerupere fir / alimentare inversă	da/ completă
leșire	4-fire, interschimbabil, npn
Clasa de izolare	□
Frecvență de comutare	0.25 kHz
<b>Design</b>	Dreptunghiular, CP40
Dimensiuni	114 x 40 x 40mm
Materialul carcasei	plastic, PBT, negru
Conectare	Cutie borne
Secțiune conductor	$\leq 2,5$ mm <sup>2</sup>
Rezistență la vibrații	55 Hz (1 mm)
Rezistență la șoc	30 g (11 ms)
Grad de protecție	IP68
MTTF	874ani conform SN 29500 (Ed. 99) 40 °C
<b>Indicator al tensiunii de lucru</b>	2 x LED-uri verde
Indicare stare	2 x LED-uri galben

---

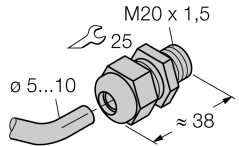
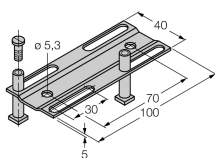
Distan <sup>2</sup> a D	80 mm
Distan <sup>2</sup> a W	60 mm
Distan <sup>2</sup> a S	40 mm
Distan <sup>2</sup> a G	120 mm

---

Lă<sup>2</sup>imea fe<sup>2</sup>ei active B 40 mm



**Accesorii**

Tip	Număr identificare		Desen cu dimensiuni
STRM M20X1,5 BLACK	6965902	presetupe M20 x 1,5	
Adjusting bar JS 025/037	69429	Șină de montaj pentru carcase rectangulare CK/CP40; material: VA 1.4301	
BSS-CP40	6901318	Suport de montaj pentru dispozitive cilindrice filetate, material: Polipropilenă	