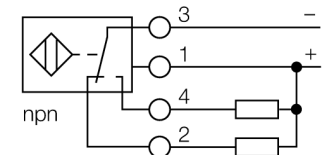


- kvádrové pouzdro, výška 40 mm
- aktivní plocha otočná do 9 poloh
- plast PBT-GF30-V0
- rohové LED s vysokou svítivostí
- optimální signalizace napájení a stavu výstupu při libovolném způsobu montáže
- faktor 1 pro všechny kovy
- stupeň krytí IP68
- odolnost vůči magnetickému poli
- větší snímací rozsah
- vysoká frekvence spínání
- 4drát DC, 10...65 VDC
- přepínací kontakt, NPN výstup
- svorkovnice

<b>Typové označení</b>	Bi20U-CP40-VN4X2
Identifikační číslo	1627237
<b>Jmenovitá spínací vzdálenost<math>S_n</math></b>	20 mm
Provedení	vestavné
Zajištěná spínací vzdálenost	$\leq (0,81 \times S_n)$ mm
Opakovatelnost	$\leq 2\%$ z rozsahu
Teplotní drift	10 %
Hystereze	3...15 %
Okolní teplota	-30... +85°C
<b>Napájecí napětí</b>	10...65VDC
Zvlnění	$\leq 10\% U_{s\text{}}$
DC jmenovitý provozní proud	$\leq 200$ mA
Proud naprázdno $I_0$	$\leq 15$ mA
Zbytkový proud	$\leq 0,1$ mA
Jmenovité izolační napětí	$\leq 0,5$ kV
Ochrana proti zkratu	ano/ taktovaná
Pokles napětí při $I_s$	$\leq 1,8$ V
Ochrana proti přerušení vodiče / přepólování	ano/ kompletní
Výstupní funkce	čtyřdrát, přepínací kontakt, NPN
Třída ochrany	□
Frekvence spínání	0.25 kHz
<b>Pouzdro</b>	kvádrové pouzdro, CP40
Rozměry	114 x 40 x 40 mm
Materiál pouzdra	plast, PBT, černá
Připojení	svorkovnice
Klemmvermögen	$\leq 2,5$ mm <sup>2</sup>
Odolnost vůči vibracím	55 Hz (1 mm)
Odolnost proti rázům	30 g (11 ms)
Stupeň krytí	IP68
MTTF	874Roky dle SN 29500 (Ed. 99) 40°C
<b>Indikace napájení</b>	2 x LED zelená
Indikace stavu výstupu	2 x LED žlutá

#### Schéma zapojení



#### Funkční princip

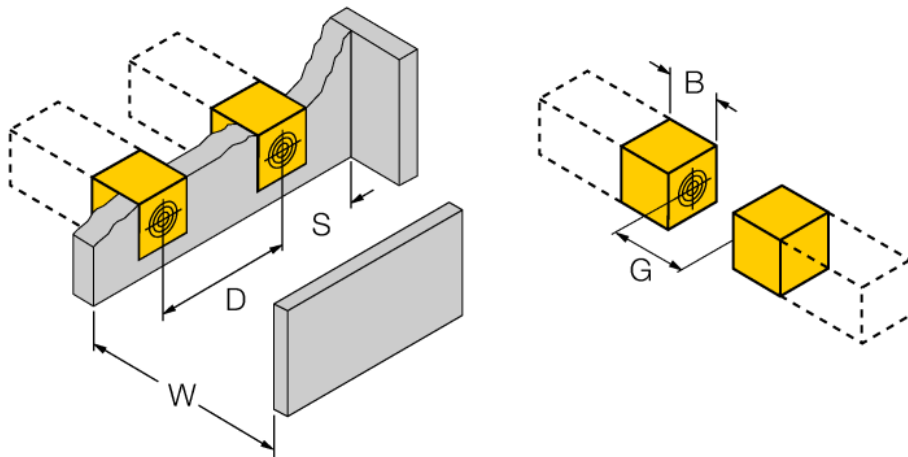
Indukční senzory detekují bezdotykově a bez opotřebení kovové objekty. Senzory Uprox®+ mají díky patentovanému vícecívkovému systému celou řadu výhod. Například vysokou spínací vzdálenost, maximální flexibilitu, vysokou bezpečnost provozu.

---

Vzdálenost D	80 mm
Vzdálenost W	60 mm
Vzdálenost S	40 mm
Vzdálenost G	120 mm

---

Šířka aktivní plochy B 40 mm



**Příslušenství**

Typové označení	Identifikační číslo		Rozměrový náčrtek
STRM M20X1,5 BLACK	6965902	průchodka M20 x 1,5	
Adjusting bar JS 025/037	69429	Nastavovací lišta pro kvádrová pouzdra CK40 / CP40; materiál: VA 1.4301	
BSS-CP40	6901318	Montážní úchytka pro kvádrová pouzdra; materiál: polypropylen	