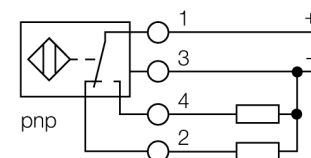


- prostopadłościenny, wysokość 40 mm
- możliwość ustawienia do 9 pozycji powierzchni aktywnej
- tworzywo sztuczne PBT-GF30-V0
- nardożne diody LED o wysokiej jasności
- optymalna widoczność wskaźników stanu zasilania i przełączania w każdej pozycji montażowej
- współczynnik korekcji 1 dla wszystkich metali
- stopień ochrony IP68
- odporność na pola magnetyczne
- duży zakres detekcji
- wysoka częstotliwość przełączania
- 4-przewodowy DC, 10...65 VDC
- komplementarne wyjście PNP
- terminal zaciskowy

Schemat podłączenia



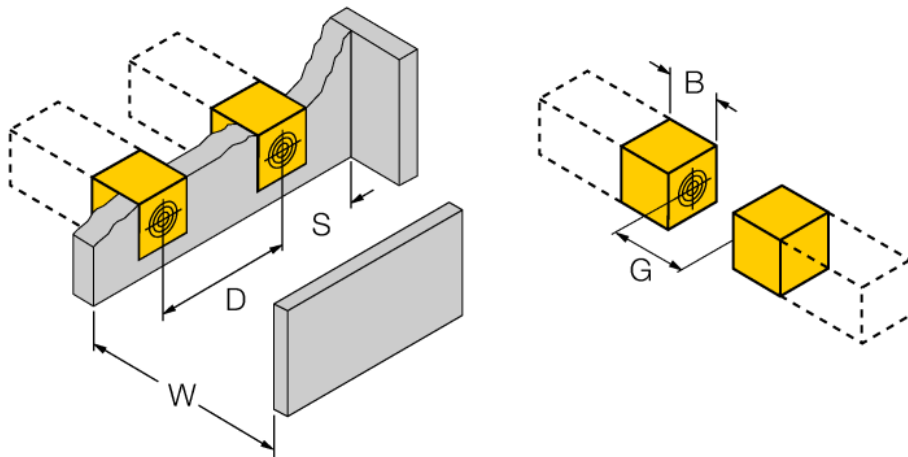
Zasada działania

Czujniki indukcyjne wykrywają bezkontaktowo obiekty metalowe. W czujnikach indukcyjnych Uprox®+ zastosowano opatentowany system cewek, co przyniosło znaczne korzyści w stosunku do standardowych wykonaw. Charakteryzują się one dużym zakresem detekcji, maksymalną elastycznością w zastosowaniu, jak również efektywną standaryzacją.

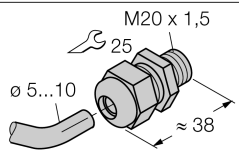
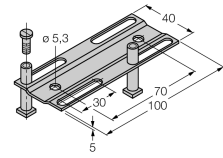
Typ	BI20U-CP40-VP4X2
Nr kat.	1627240
Nominalny zasięg detekcji S_n	20 mm
Warunki montażowe	powierzchniowy
Gwarantowany zasięg detekcji	$\leq (0,81 \times S_n)$ mm
Powtarzalność	$\leq 2\%$ pełnej skali
Dryft temperaturowy	10 %
Histereza	3...15 %
Temperatura pracy	-30...+85 °C
Napięcie zasilania	10...65VDC
Tętnienia szczytkowe	$\leq 10\% U_{s}$
Nominalny prąd zasilania DC	≤ 200 mA
Prąd bez obciążenia I_0	≤ 15 mA
Prąd szczytkowy	$\leq 0,1$ mA
Napięcie znamionowe izolacji	$\leq 0,5$ kV
Zabezpieczenie przed zwarcie	tak
Spadek napięcia przy I_0	$\leq 1,8$ V
Ochrona przed przerwą w obwodzie/odwrotną polaryzacją	tak/ całkowita
Funkcja wyjścia	4-przewodowy, Styk dwukierunkowy, PNP
Klasa ochrony	IP68
Częstotliwość przełączania	0.25 kHz
Wykonanie	prostopadłościenna, CP40
Wymiary	114 x 40 x 40 mm
Materiał obudowy	tworzywo sztuczne, PBT, czarny
Podłączenie	Terminal zaciskowy
Maks. średnica przewodu	$\leq 2,5$ mm ²
Odporność na wibracje	55 Hz (1 mm)
Odporność na uderzenia	30 g (11 ms)
Stopień ochrony	IP68
MTTF	874lat zgodnie z SN 29500 (Ed. 99) 40 °C
Wskaźnik napięcia zasilania	2 x LED zielony
Wskaźnik stanu przełączenia	2 x LED żółty

Dystans D	80 mm
Dystans W	60 mm
Dystans S	40 mm
Dystans G	120 mm

Szerokość powierzchni aktywnej B 40 mm



Akcesoria montażowe

Typ	Nr kat.		Rysunek wymiarowy
STRM M20X1,5 BLACK	6965902	dławiki kablowe M20 x 1,5	
Adjusting bar JS 025/037	69429	Szyna montażowa dla obudów prostopadłościennych CK/CP40; materiał: VA 1.4301	
BSS-CP40	6901318	Uchwyt montażowy dla obudów prostopadłościennych; materiał: Polipropylen	