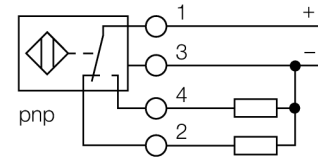


- rectangular, altura 40 mm
- posibilidad de orientar la cara activa en 9 direcciones
- plástico, PBT-GF30-V0
- LED angular de alta intensidad luminosa
- vista óptima de los indicadores de servicio y estado en todas las posiciones de montaje
- factor 1 para todos los metales
- grado de protección IP68
- inmunidad al campo magnético
- rango de detección mayor
- alta frecuencia de conmutación
- 4 hilos DC, 10...65 VDC
- contacto inversor, salida PNP
- caja de bornes

| | |
|--|--------------------------------------|
| Designación de tipo | BI20U-CP40-VP4X2 |
| Nº de identificación | 1627240 |
| Distancia de conmutación nominal S_n | 20 mm |
| Condición para el montaje | enrasado |
| Distancia de conmutación asegurada | $\leq (0,81 \times S_n)$ mm |
| Precisión de repetición | $\leq 2\%$ v. f. |
| Variación de temperatura | 10 % |
| Histéresis | 3...15 % |
| Temperatura ambiente | -30... +85°C |
| Tensión de servicio | 10...65 VDC |
| Ondulación residual | $\leq 10\%$ U_{s0} |
| Corriente DC nominal | ≤ 200 mA |
| Corriente sin carga I_0 | ≤ 15 mA |
| Corriente residual | $\leq 0,1$ mA |
| Tensión nominal de aislamiento | $\leq 0,5$ kV |
| Protección cortocircuito | sí |
| Fallo de la tensión en I_0 | $\leq 1,8$ V |
| Protección ante corto-circuito/polaridad inversa | sí/ completa |
| Función de salida | 4 hilos, contacto inversor, PNP |
| Clase de protección | □ |
| Frecuencia de conmutación | 0.25 kHz |
| Modelo | rectangular, CP40 |
| Medidas | 114 x 40 x 40 mm |
| Material de la carcasa | plástico, PBT, negro |
| Conexión | caja de bornes |
| Capacidad de fijación | $\leq 2,5$ mm ² |
| Resistencia a la vibración | 55 Hz (1 mm) |
| Resistencia al choque | 30 g (11 ms) |
| Grado de protección | IP68 |
| MTTF | 874Años según SN 29500 (ed. 99) 40°C |
| Indicación de la tensión de servicio | 2 LED verde |
| Indicación estado de conmutación | 2 LED amarillo |

Esquema de conexiones



Principio de funcionamiento

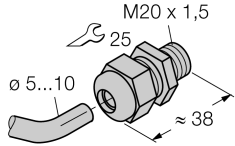
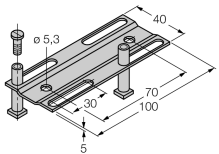
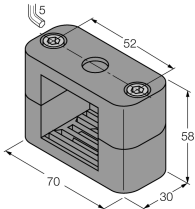
Los sensores inductivos detectan sin desgaste ni contacto los objetos metálicos. Los sensores *uprox*®+ ofrecen ventajas importantes gracias a su sistema patentado de multi-bobina. Sobresalen por su gran distancia de conmutación, máxima flexibilidad y confiabilidad operacional así como de su eficiente estandarización.

| | |
|-------------|--------|
| Distancia D | 80 mm |
| Distancia W | 60 mm |
| Distancia S | 40 mm |
| Distancia G | 120 mm |

Anchura de la cara activa B 40 mm



Accesorios

| Modelo | N° de identificación | | Dibujo acotado |
|--------------------------|----------------------|--|---|
| STRM M20X1,5 BLACK | 6965902 | atornillamiento métrico M20 x 1,5 |  |
| Adjusting bar JS 025/037 | 69429 | carril de montaje para formato cuadrado CK40 / CP40; material: VA 1.4301 |  |
| BSS-CP40 | 6901318 | abrazadera de fijación para dispositivos con formato cuadrado; material: polipropileno |  |