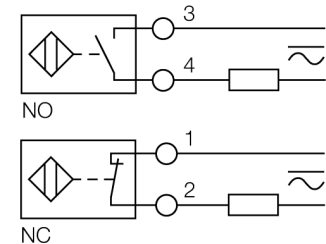


- rectangulaire, hauteur 40 mm
- face active peut être positionnée en 9 directions
- plastique, PBT-GF30-V0
- LED angulaires à pouvoir d'éclairage fort
- vue optimale de l'indication de la tension de service et de l'état de commutation à chaque situation de montage
- facteur 1 pour tous les métaux
- mode de protection IP68
- insensible aux champs magnétiques
- plage de température élevée
- fréquence de commutation élevée
- AC 2 fils, 20...250 VAC
- DC, 2 fils, 10...300 VDC
- programmable par raccordement (NC/NO)
- boîte à bornes

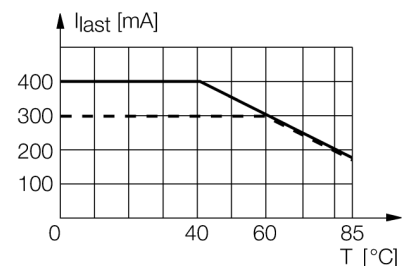
| | |
|--|--|
| Type | BI15U-CP40-FDZ30X2 |
| No. d'identité | 4280600 |
| Portée nominale Sn | 15 mm |
| Condition de montage | blindé |
| Portée assurée | ≤ (0,81 x Sn) mm |
| Reproductibilité | ≤ 2 % de la valeur finale |
| Dérive en température | 10 % |
| Hystérésis | ≤ ± 15 %, ≤ -25 °C v ≥ +70 °C |
| Température ambiante | 3...15 % -30...+85 °C |
| Tension de service | 20...250VAC |
| Tension de service | 10...300 VDC |
| Courant de service nominal (AC) | ≤ 400 mA |
| Courant de service nominal (DC) | ≤ 300 mA |
| Fréquence | ≥ 50...≤ 60 Hz |
| Courant résiduel | ≤ 1.7 mA |
| Tension d'isolement nominale | ≤ 1.5 kV |
| Courant de choc | ≤ 3 A (≤ 20 ms max. 5 Hz) |
| Protection contre les courts-circuits | oui/ en encliquetant |
| Tension de déchet à I _s | ≤ 6 V |
| Protection contre les ruptures de câble/inversions de polarité | oui/ entièrement |
| Fonction de sortie | 2 fils, programmable par raccordement |
| Courant min. de service I _m | ≤ 3 mA |
| Classe de protection | □ |
| Fréquence de commutation | 0.01 kHz |
| Format | rectangulaire, CP40 |
| Dimensions | 114 x 40 x 40 mm |
| Matériau de boîtier | plastique, PBT, noir |
| Raccordement | boîte à bornes |
| Section raccordable | ≤ 2.5 mm ² |
| Résistance aux vibrations | 55 Hz (1 mm) |
| Résistance aux chocs | 30 g (11 ms) |
| Type de protection | IP68 |
| MTTF | 874Années suivant SN 29500 (Ed. 99) 40°C |
| Indication de la tension de service | LEDvert |
| Indication de l'état de commutation | LEDjaune |

Schéma de raccordement



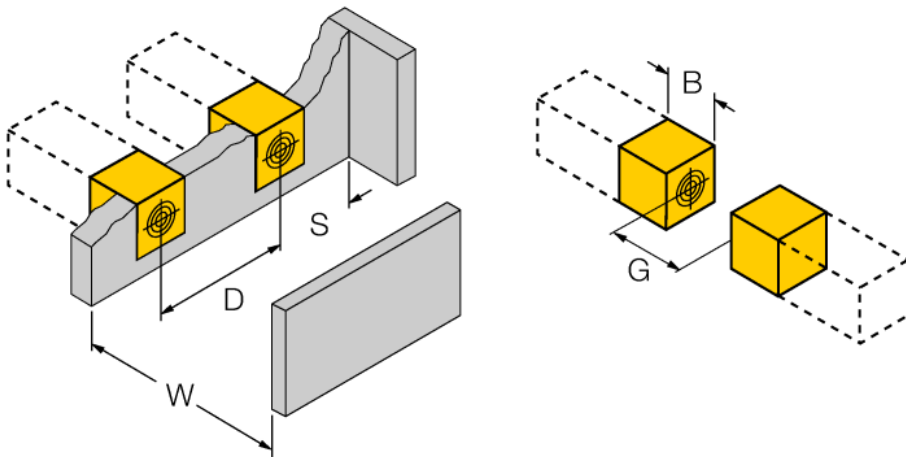
Principe de fonctionnement

Les détecteurs inductifs permettent de détecter des objets métalliques sans contact physique et sans usure. Les détecteurs facteur 1 Uprox® offrent des avantages importants grâce à leur construction spéciale basée sur un système breveté de 3 bobines sans ferrite. Ils détectent tous les métaux dans la même portée, sont insensibles aux champs magnétiques et disposent de portées élevées.

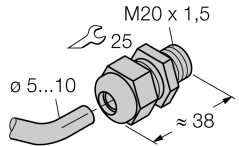
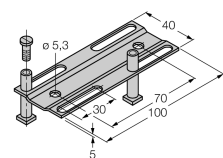
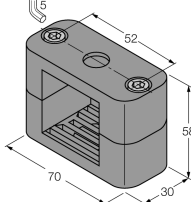


| | |
|------------|-------|
| Distance D | 80 mm |
| Distance W | 45 mm |
| Distance S | 40 mm |
| Distance G | 90 mm |

Largeur de la face active B 40 mm



Accessoires

| Type | No. d'identité | | Dimensions |
|--------------------------|----------------|---|---|
| STRM M20X1,5 BLACK | 6965902 | filetage M20 x 1,5 |  |
| Adjusting bar JS 025/037 | 69429 | rail de réglage pour format rectangulaire CK40 / CP40; matériau: VA 1.4301 |  |
| BSS-CP40 | 6901318 | bride de fixation pour appareils en format rectangulaire; matériau: polypropylène |  |