

- quaderförmig, Höhe 40 mm
- aktive Fläche in 9 Richtungen positionierbar
- Kunststoff, PBT-GF30-V0
- Eck-LEDs mit hoher Leuchtkraft
- optimale Sicht auf Betriebsspannungsanzeige und Schaltzustandsanzeige in jeder Einbausituation
- Faktor 1 für alle Metalle
- erhöhter Schaltabstand
- Schutzart IP68
- großer Erfassungsbereich
- magnetfeldfest
- erweiterter Temperaturbereich
- hohe Schaltfrequenz
- AC 2-Draht, 20...250 VAC
- DC 2-Draht, 10...300 VDC
- anschlussprogrammierbar (NC/NO)
- Klemmenraum

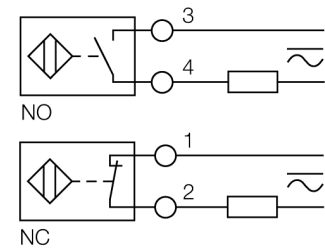
<b>Typenbezeichnung</b>	NI40U-CP40-FDZ30X2
Ident-Nr.	4280800
<b>Bemessungsschaltabstand <math>S_n</math></b>	40 mm
Einbaubedingung	nicht bündig
Gesicherter Schaltabstand	$\leq (0,81 \times S_n)$ mm
Wiederholgenauigkeit	$\leq 2\%$ v.E
Temperaturdrift	10 %
	$\leq \pm 20\%$ , $\leq -25\text{ °C}$ v $\geq +70\text{ °C}$
Hysterese	3...15 %
Umgebungstemperatur	-30...+85 °C

<b>Betriebsspannung</b>	20...250VAC
Betriebsspannung	10... 300 VDC
AC Bemessungsbetriebsstrom	$\leq 400$ mA
DC Bemessungsbetriebsstrom	$\leq 300$ mA
Frequenz	$\geq 50... \leq 60$ Hz
Reststrom	$\leq 1.7$ mA
Bemessungsisolationsspannung	$\leq 1.5$ kV
Stoßstrom	$\leq 3$ A ( $\leq 20$ ms max. 5 Hz)
Kurzschlusschutz	ja/ einrastend
Spannungsfall bei $I_s$	$\leq 6$ V
Drahtbruchsicherheit / Verpolungsschutz	ja/ vollständig
Ausgangsfunktion	Zweidraht, anschlussprogrammierbar
kleinster Betriebsstrom $I_m$	$\leq 3$ mA
Schutzklasse	□
Schaltfrequenz	0.02 kHz

<b>Bauform</b>	Quader, CP40
Abmessungen	114 x 40 x 40 mm
Gehäusewerkstoff	Kunststoff, PBT-GF30-V0, schwarz
Anschluss	Klemmenraum
Klemmvermögen	$\leq 2.5$ mm <sup>2</sup>
Vibrationsfestigkeit	55 Hz (1 mm)
Schockfestigkeit	30 g (11 ms)
Schutzart	IP68
MTTF	874 Jahre nach SN 29500 (Ed. 99) 40 °C

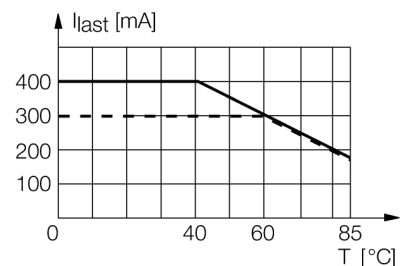
<b>Betriebsspannungsanzeige</b>	2 x LED grün
Schaltzustandsanzeige	2 x LED, gelb

### Anschlussbild



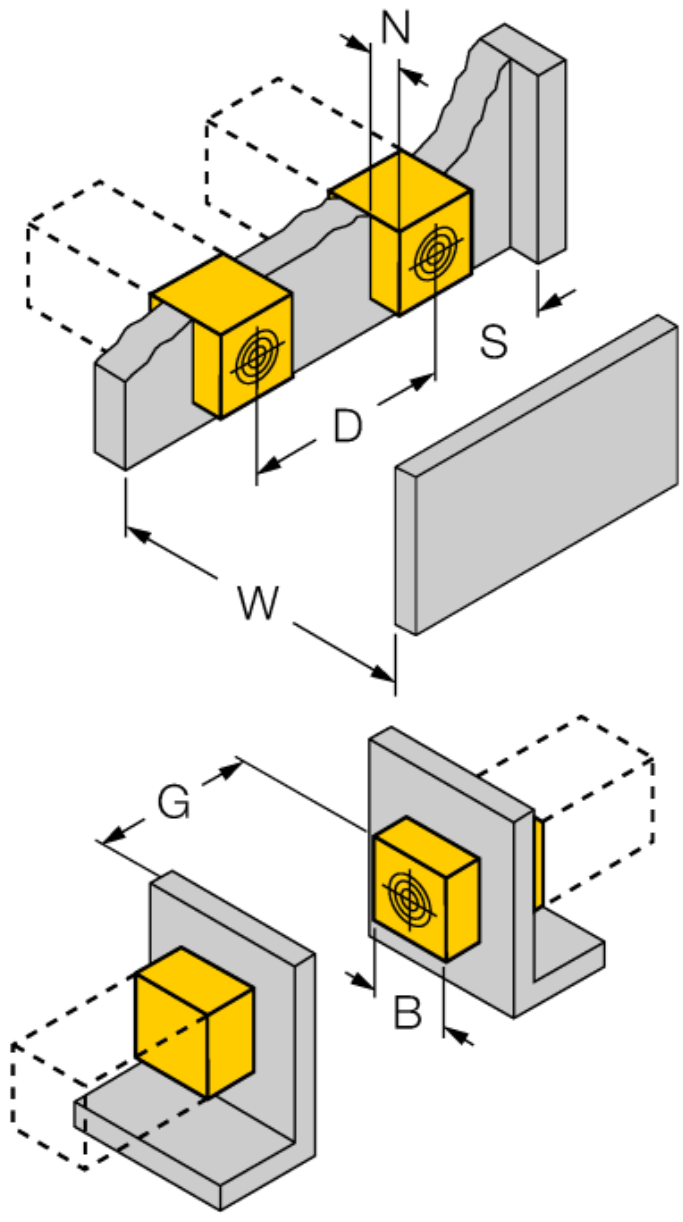
### Funktionsprinzip

Induktive Sensoren erfassen berührungslos und verschleißfrei metallische Objekte. uprox® Faktor 1-Sensoren haben aufgrund ihres patentierten ferritkernlosen 3-Spulen-Systems erhebliche Vorteile. Sie erfassen alle Metalle im gleichen Schaltabstand, sind magnetfeldfest und besitzen hohe Schaltabstände.

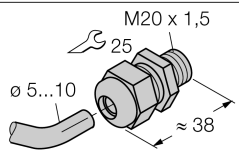
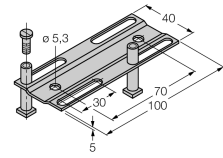


**Induktiver Sensor  
mit erhöhtem Schaltabstand  
NI40U-CP40-FDZ30X2**

Abstand D	240 mm
Abstand W	120 mm
Abstand T	140 mm
Abstand S	60 mm
Abstand G	240 mm
Abstand N	30 mm
<hr/>	
Breite der aktiven Fläche B	40 mm



**Zubehör**

Typ	Ident-Nr.		Maßbild
STRM M20X1,5 SCHWARZ	6965902	Verschraubung M20 x 1,5	
JUSTIERSCHIENE JS 025/037	69429	Justierschiene für Quaderbauform CK40 / CP40; Werkstoff: VA 1.4301	
BSS-CP40	6901318	Befestigungsschelle für Geräte in Quaderbauform; Werkstoff: Polypropylen	