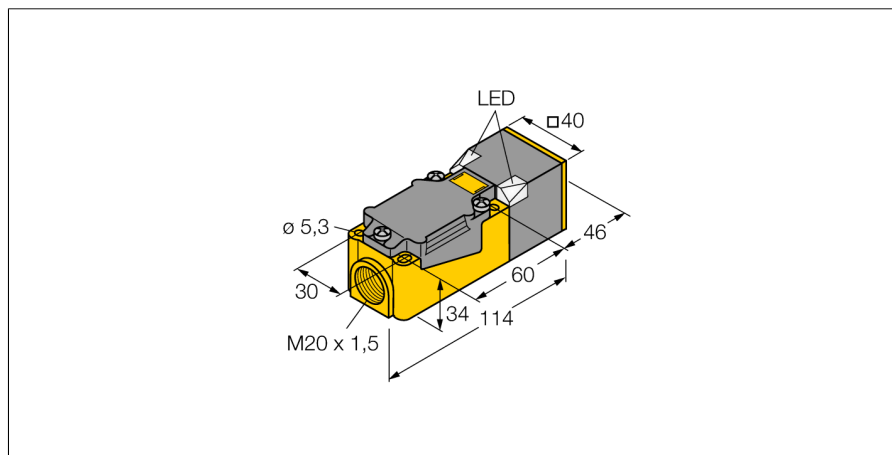


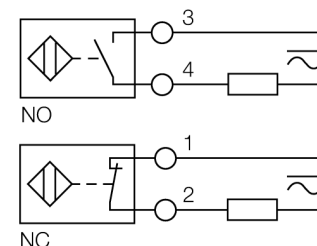
## senzor inductiv cu distanță de sesizare extinsă NI40U-CP40-FDZ30X2



- Dreptunghiular, înălțime 40 mm
- Posibilitate de orientare a feței active în 9 direcții
- Plastic, PBT-GF30-V0
- LED de colț cu luminozitate ridicată
- Vizibilitate optimă a afișării tensiunii de alimentare și a stării de comutare în orice poziție de montare
- factor 1 pentru toate metalele
- distanță de sesizare extinsă
- grad de protecție IP68
- domeniu larg de detecție
- imun la câmpuri magnetice
- domeniu extins de temperatură
- frecvență de comutare ridicată
- 2-fire c.a., 20...250 VCA
- 2-fire c.c., 10...0.300 VCC
- programabil prin modul de conectare (n./n.d.)
- cameră de borne

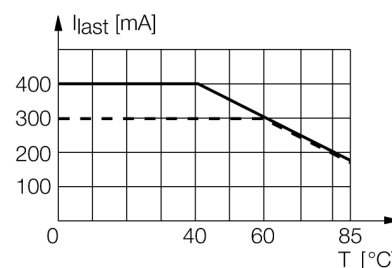
<b>Descriere tip</b>	NI40U-CP40-FDZ30X2
Număr identificare	4280800
<b>Distanță nominală de sesizare Sn</b>	40 mm
Condiție de montare	degajat
Domeniu de sesizare asigurat	≤ (0,81 x Sn) mm
Repetabilitate	≤ 2 % din capătul de scală
Derivă de temperatură	10 %
Histererezis	≤ ± 20 %, ≤ -25 °C v ≥ +70 °C
Temperatura mediului	3...15 % -30...+85 °C
<b>Tensiune de alimentare</b>	20...250Vca
Tensiune de alimentare	10...300Vcc
Curent nominal în c.a.	≤ 400 mA
Curent nominal de alimentare în c.c.	≤ 300 mA
Frecvență	≥ 50...≤ 60Hz
Curent rezidual	≤ 1.7 mA
Tensiune nominală de izolare	≤ 1.5 kV
Curent tranzitoriu	≤ 3 A (≤ 20 ms max. 5 Hz)
Protecție la scurtcircuit	da/ cu memorare
Cădere de tensiune Ia	≤ 6 V
Protecție la întrerupere fir / alimentare inversă	da/ completă
leșire	2-fire, programabil prin modul de conectare
Curent minim în stare de conducție I <sub>m</sub>	≤ 3 mA
Clasa de izolare	□
Frecvență de comutare	0.02 kHz
<b>Design</b>	Dreptunghiular, CP40
Dimensiuni	114 x 40 x 40mm
Materialul carcasei	plastic, PBT, negru
Conectare	Cutie borne
Secțiune conductor	≤ 2.5 mm <sup>2</sup>
Rezistență la vibrații	55 Hz (1 mm)
Rezistență la șoc	30 g (11 ms)
Grad de protecție	IP68
MTTF	874ani conform SN 29500 (Ed. 99) 40 °C
<b>Indicator al tensiunii de lucru</b>	2 x LED-uri verde
Indicare stare	2 x LED-uri galben

### Diagramă de conexiuni



### Principiu de funcționare

Senzorii inductivi sunt destinați detecției fără contact și fără uzură a obiectelor metalice. Datorită sistemului patentat cu 3 bobine fără ferită, senzorii uprox® factor 1 au avantaje evidente în comparație cu senzorii convenționali. Distanța de sesizare este aceeași pentru toate metalele, sunt imuni la câmpuri magnetice și permit distanțe mari de detecție.



**senzor inductiv  
cu distanță de sesizare extinsă  
NI40U-CP40-FDZ30X2**

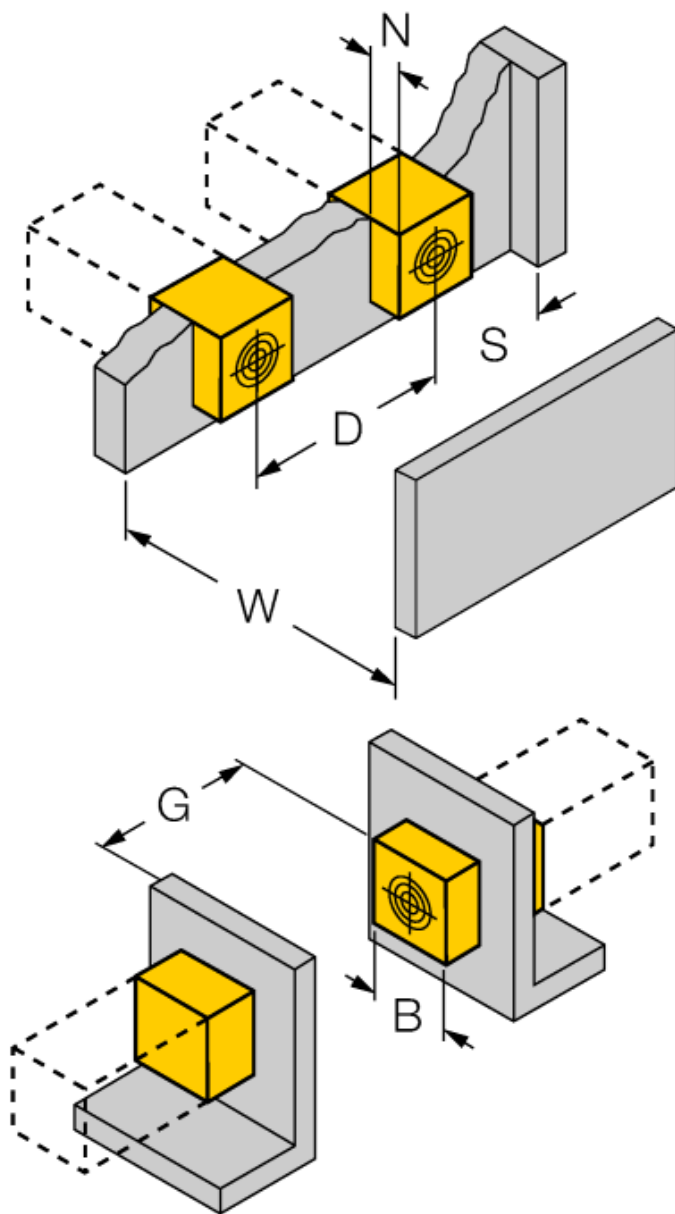
---

Distanța D	240 mm
Distanța W	120 mm
Distanța T	140 mm
Distanța S	60 mm
Distanța G	240 mm
Distanța N	30 mm

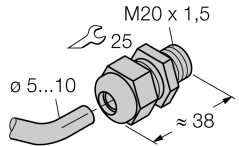
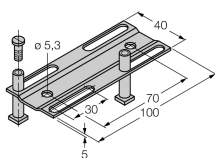
---

Lățimea feței active B 40 mm

---



**Accesorii**

Tip	Număr identificare		Desen cu dimensiuni
STRM M20X1,5 BLACK	6965902	presetupe M20 x 1,5	
Adjusting bar JS 025/037	69429	Șină de montaj pentru carcase rectangulare CK/CP40; material: VA 1.4301	
BSS-CP40	6901318	Suport de montaj pentru dispozitive cilindrice filetate, material: Polipropilenă	