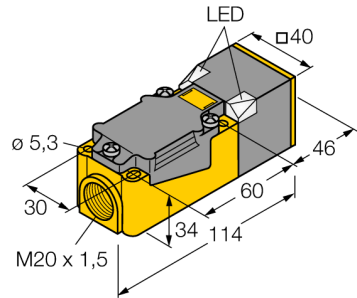


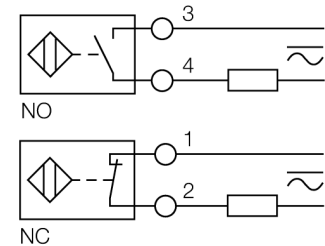
**sensor inductivo
con distancia de conmutación extendida
NI40U-CP40-FDZ30X2**



- rectangular, altura 40 mm
- posibilidad de orientar la cara activa en 9 direcciones
- plástico, PBT-GF30-V0
- LED angular de alta intensidad luminosa
- vista óptima de los indicadores de servicio y estado en todas las posiciones de montaje
- factor 1 para todos los metales
- distancia de conmutación extendida
- grado de protección IP68
- rango de detección mayor
- inmunidad al campo magnético
- mayor rango de temperatura
- alta frecuencia de conmutación
- 2 hilos AC, 20...250 VAC
- 2 hilos DC, 10...300 VDC
- programable vía conexión (n.c./n.o.)
- caja de bornes

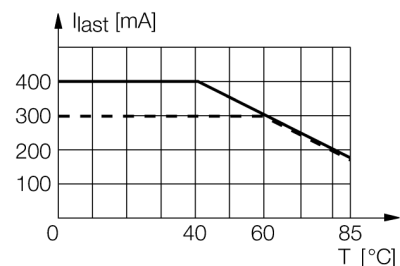
Designación de tipo	NI40U-CP40-FDZ30X2
Nº de identificación	4280800
Distancia de conmutación nominal S_n	40 mm
Condición para el montaje	no enrasado
Distancia de conmutación asegurada	$\leq (0,81 \times S_n)$ mm
Precisión de repetición	$\leq 2\%$ v. f.
Variación de temperatura	10 %
Histéresis	$\leq \pm 20\%$, $\leq -25\text{ °C}$ v $\geq +70\text{ °C}$
Temperatura ambiente	3...15 % -30... +85 °C
Tensión de servicio	20...250 VAC
Tensión de servicio	10...300 VDC
Corriente de servicio nominal AC	≤ 400 mA
Corriente DC nominal	≤ 300 mA
Frecuencia	≥ 50 ... ≤ 60 Hz
Corriente residual	≤ 1.7 mA
Tensión nominal de aislamiento	≤ 1.5 kV
Sobrecorriente momentánea	≤ 3 A (≤ 20 ms máx. 5 Hz)
Protección cortocircuito	sí/ de triquete
Fallo de la tensión en I_n	≤ 6 V
Protección ante corto-circuito/polaridad inversa	sí/ completa
Función de salida	2 hilos, conexión programable
Corriente de servicio mín. I_m	≤ 3 mA
Clase de protección	□
Frecuencia de conmutación	0.02 kHz
Modelo	rectangular, CP40
Medidas	114 x 40 x 40 mm
Material de la carcasa	plástico, PBT, negro
Conexión	caja de bornes
Capacidad de fijación	≤ 2.5 mm ²
Resistencia a la vibración	55 Hz (1 mm)
Resistencia al choque	30 g (11 ms)
Grado de protección	IP68
MTTF	874Años según SN 29500 (ed. 99) 40 °C
Indicación de la tensión de servicio	2 LED verde
Indicación estado de conmutación	2 LED amarillo

Esquema de conexiones



Principio de funcionamiento

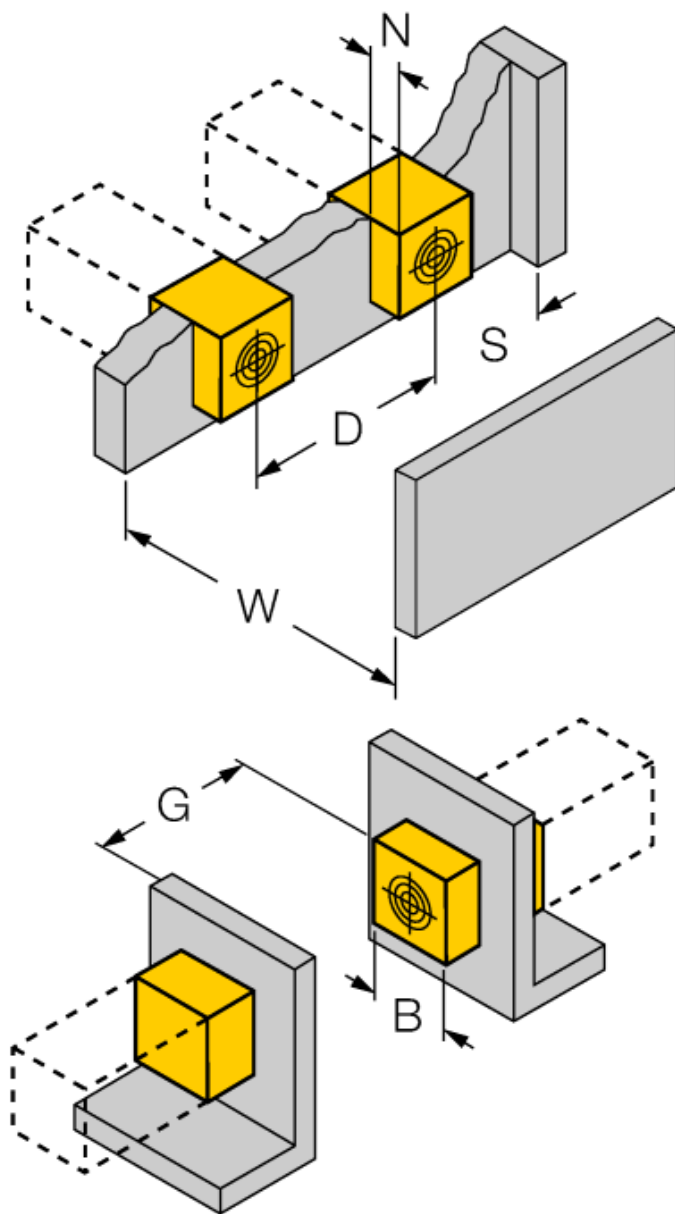
Los sensores inductivos detectan sin desgaste ni contacto los objetos metálicos. Los sensores *uprox®* factor 1 ofrecen ventajas considerables gracias a su sistema patentado de 3 bobinas sin ferrita. Detectan todos los metales a la misma distancia de operación, son inmunes al campo magnético y presentan grandes distancias de detección.



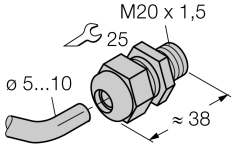
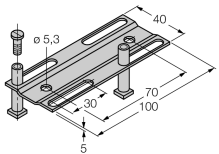
**sensor inductivo
con distancia de conmutación extendida
NI40U-CP40-FDZ30X2**

Distancia D	240 mm
Distancia W	120 mm
Distancia T	140 mm
Distancia S	60 mm
Distancia G	240 mm
Distancia N	30 mm

Anchura de la cara activa B 40 mm



Accesorios

Modelo	N° de identificación		Dibujo acotado
STRM M20X1,5 BLACK	6965902	atornillamiento métrico M20 x 1,5	
Adjusting bar JS 025/037	69429	carril de montaje para formato cuadrado CK40 / CP40; material: VA 1.4301	
BSS-CP40	6901318	abrazadera de fijación para dispositivos con formato cuadrado; material: polipropileno	