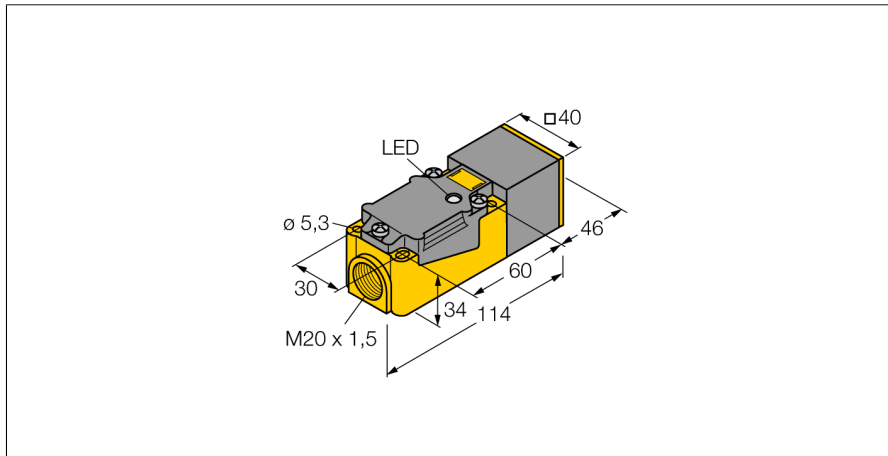


# Induktiver Sensor BI15-CP40-AD4X

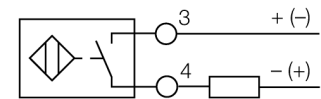
**TURCK**

Industrielle  
Automation



- quaderförmig, Höhe 40 mm
- aktive Fläche in 9 Richtungen positionierbar
- Kunststoff, PBT-GF30-V0
- DC 2-Draht, 10...65 VDC
- Schließer
- Klemmenraum

## Anschlussbild



<b>Typenbezeichnung</b>	BI15-CP40-AD4X
Ident-Nr.	44660
<b>Bemessungsschaltabstand Sn</b>	15 mm
Einbaubedingung	bündig
Gesicherter Schaltabstand	$\leq (0,81 \times S_n)$ mm
Korrekturfaktoren	St37 = 1; Al = 0,3; Edelstahl = 0,7; Ms = 0,4
Wiederholgenauigkeit	$\leq 2\%$ v.E
Temperaturdrift	10 %
Hysterese	1...15 %
Umgebungstemperatur	-25...+70°C
<b>Betriebsspannung</b>	10... 65 VDC
Restwelligkeit	$\leq 10\%$ U <sub>ss</sub>
DC Bemessungsbetriebsstrom	$\leq 100$ mA
Reststrom	$\leq 0,6$ mA
Bemessungsisolationsspannung	$\leq 0,5$ kV
Kurzschlusschutz	ja/ taktend
Spannungsfall bei I <sub>e</sub>	$\leq 5$ V
kleinster Betriebsstrom I <sub>m</sub>	$\leq 3$ mA
Schaltfrequenz	0.15 kHz
<b>Bauform</b>	Quader, CP40
Abmessungen	114 x 40 x 40 mm
Gehäusewerkstoff	Kunststoff, PBT-GF30-V0, schwarz
Anschluss	Klemmenraum
Klemmvermögen	$\leq 2,5$ mm <sup>2</sup>
Vibrationsfestigkeit	55 Hz (1 mm)
Schockfestigkeit	30 g (11 ms)
Schutzart	IP67
MTTF	2283 Jahre nach SN 29500 (Ed. 99) 40 °C
<b>Schaltzustandsanzeige</b>	LED, gelb

## Funktionsprinzip

Induktive Sensoren erfassen berührungslos und verschleißfrei metallische Objekte. Dazu benutzen sie ein hochfrequentes elektromagnetisches Wechselfeld, das mit dem Erfassungsobjekt in Wechselwirkung tritt. Bei induktiven Sensoren wird dieses Feld von einem LC-Resonanzkreis mit einer Ferritkern-Spule erzeugt.

Induktive Sensoren lassen sich als Spezialausführungen bei Temperaturen ab -60°C oder bis zu +250°C einsetzen.

**Induktiver Sensor  
BI15-CP40-AD4X**

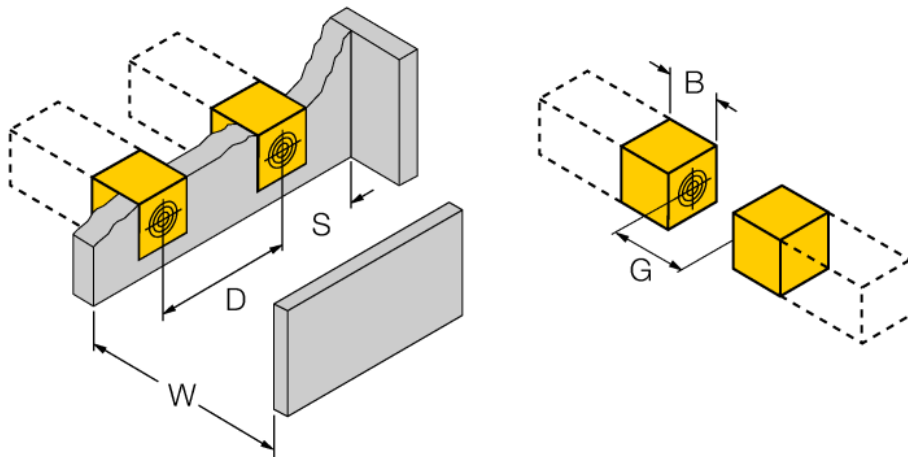
---

Abstand D	2 x B
Abstand W	3 x Sn
Abstand S	1 x B
Abstand G	6 x Sn

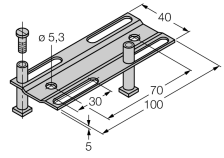
---

Breite der aktiven Fläche B 40 mm

---



**Zubehör**

Typ	Ident-Nr.		Maßbild
JUSTIERSCHIENE JS 025/037	69429	Justierschiene für Quaderbauform CK40 / CP40; Werkstoff: VA 1.4301	
BSS-CP40	6901318	Befestigungsschelle für Geräte in Quaderbauform; Werkstoff: Polypropylen	