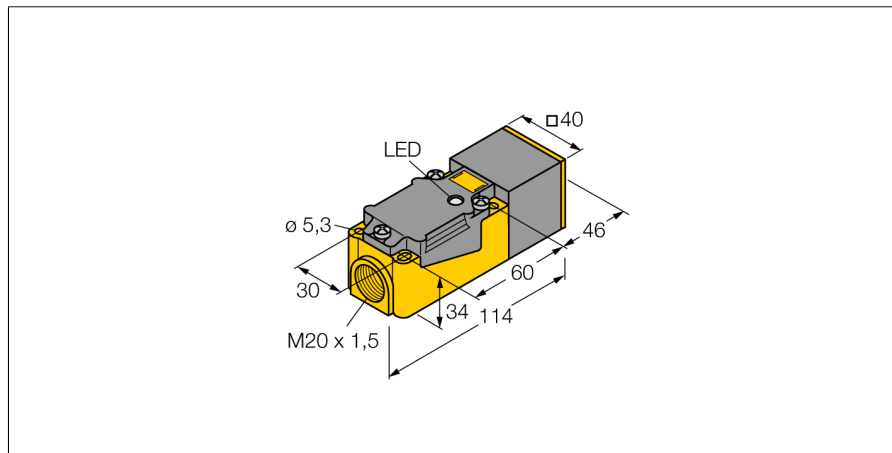


Détecteur inductif

BI15-CP40-AD4X

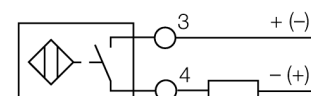
TURCK

Industrial
Automation



- rectangulaire, hauteur 40 mm
- face active peut être positionnée en 9 directions
- plastique, PBT-GF30-V0
- DC, 2 fils, 10...65 VDC
- contact N.O.
- boîte à bornes

Schéma de raccordement



Type	BI15-CP40-AD4X
No. d'identité	44660
Portée nominale Sn	15 mm
Condition de montage	blindé
Portée assurée	$\leq (0,81 \times S_n)$ mm
Facteurs de correction	A37 = 1; Al = 0,3; acier inoxydable = 0,7; Ms = 0,4
Reproductibilité	$\leq 2\%$ de la valeur finale
Dérive en température	10 %
Hystérésis	1...15 %
Température ambiante	-25...+70 °C
Tension de service	10...65 VDC
Taux d'ondulation	$\leq 10\% V_{\text{crite à crite}}$
Courant de service nominal (DC)	≤ 100 mA
Courant résiduel	$\leq 0,6$ mA
Tension d'isolement nominale	$\leq 0,5$ kV
Protection contre les courts-circuits	oui/ contrôle cyclique
Tension de déchet à I_s	≤ 5 V
Courant min. de service I_m	≤ 3 mA
Fréquence de commutation	0.15 kHz
Format	rectangulaire, CP40
Dimensions	114 x 40 x 40 mm
Matériau de boîtier	plastique, PBT, noir
Raccordement	boîte à bornes
Section raccordable	$\leq 2,5$ mm ²
Résistance aux vibrations	55 Hz (1 mm)
Résistance aux chocs	30 g (11 ms)
Type de protection	IP67
MTTF	2283Années suivant SN 29500 (Ed. 99) 40°C
Indication de l'état de commutation	LEDjaune

Principe de fonctionnement

Les détecteurs inductifs permettent de détecter des objets métalliques sans contact physique et sans usure. A cet effet, ils utilisent un champ électro-magnétique alternatif à haute fréquence qui entre en interaction avec l'objet à détecter. Pour les détecteurs inductifs, ce champ est généré par un circuit résonnant LC avec un noyau en ferrite.

Les détecteurs inductifs en version spéciale peuvent être utilisés à des températures à partir de -60°C ou jusqu'à +250°C.

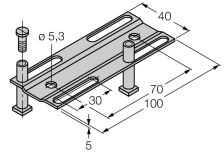
**Détecteur inductif
BI15-CP40-AD4X**

Distance D	2 x B
Distance W	3 x Sn
Distance S	1 x B
Distance G	6 x Sn

Largeur de la face active B 40 mm



Accessoires

Type	No. d'identité		Dimensions
Adjusting bar JS 025/037	69429	rail de réglage pour format rectangulaire CK40 / CP40; matériau: VA 1.4301	
BSS-CP40	6901318	bride de fixation pour appareils en format rectangulaire; matériau: polypropylène	