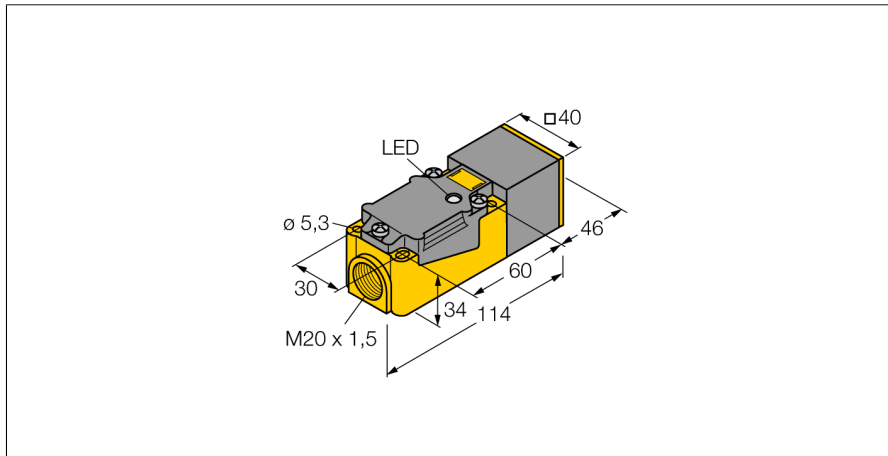


电感式传感器

BI15-CP40-AD4X

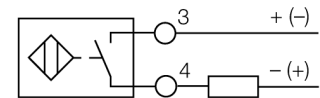
TURCK

Industrial
Automation



- 方型外壳，厚度40 mm
- 感应面可调9个方向
- 塑料, PBT-GF30-V0
- 2线直流, 10...65 VDC
- 常开
- 接线盒

接线图



型号	BI15-CP40-AD4X
货号	44660
额定工作距离 S_n	15 mm
安装方式	齐平
实际测量范围	$\leq (0,81 \times S_n)$ mm
修正系数	37#钢 = 1; 铝 = 0.3; 不锈钢 = 0.7; 黄铜 = 0.4
重复精度	≤ 2 满量程的 %
温度漂移	10 %
磁滞	1...15 %
环境温度	-25...+70 °C
工作电压	10...65VDC
余波	$\leq 10 \% U_{ss}$
直流额定工作电流	≤ 100 mA
漏电流	≤ 0.6 mA
额定绝缘电压	≤ 0.5 kV
短路保护	是/ 循环
压降在 I_s	≤ 5 V
最小开关电流 I_m	≤ 3 mA
开关频率	0.15 kHz
设计	方型, CP40
尺寸	114 x 40 x 40 mm
外壳材料	塑料, PBT-GF30-V0, 黑
连接	接线端子
夹紧能力	≤ 2.5 mm ²
防震动性	55 Hz (1 mm)
防冲击性	30 g (11 ms)
防护等级	IP67
MTTF	2283 years 符合SN 29500 (Ed.99) 40 °C认证
开关状态指示	LED指示灯 黄

功能原理

电感式传感器以非接触和无磨损的方式检测金属物体。以无磨损和非接触的方式检测金属物体。电感式传感器通过铁氧体线圈上构成的RLC线圈产生磁场。

可提供各种温度范围从-60 °C 到 +250 °C.

电感式传感器
BI15-CP40-AD4X

TURCK

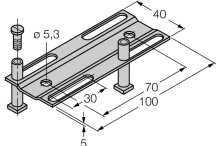
Industrial
Automation

距离D	$2 \times B$
距离W	$3 \times S_n$
距离S	$1 \times B$
距离G	$6 \times S_n$

感应面B宽度	40 mm
--------	-------



附件

型号	货号	描述	尺寸图
安装导轨 JS 025/037	69429	CK/CP40方型外壳的安装导轨；材质：VA 1.4301	
BSS-CP40	6901318	方型设备的安装支架；材质：PP	