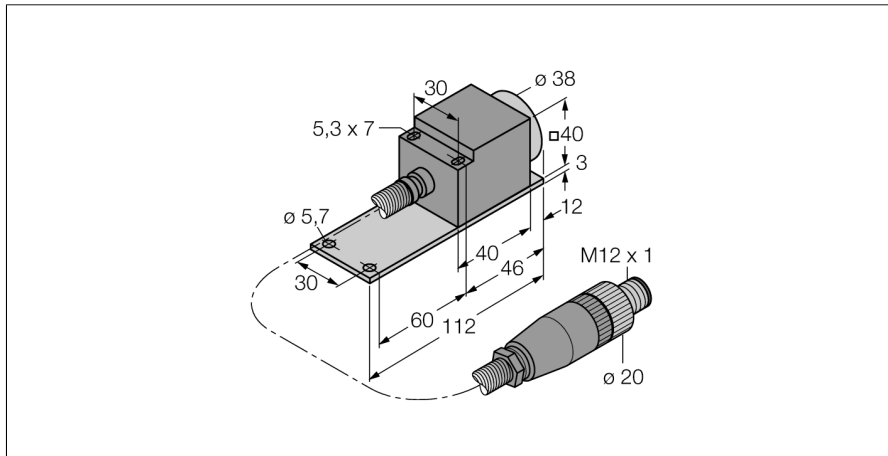


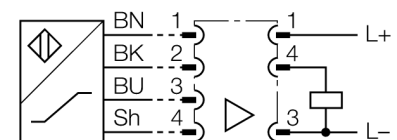
**Inductieve sensor
met uitgebreid temperatuurbereik
NI25-CQP40/S1102 5M**



- rechthoekig, hoogte 40 mm
- Inclusief aluminium grondplaat voor de boorgatencompatibiliteit met CP40-behuizing
- sensorbehuizing aluminium
- kunststof, PEEK
- kabelbeschermingslang uit aluminium
- voor temperaturen tot +250°C
- functie enkel met verwerkingsapparaat EM30-AP6X2-H1141/S1102
- schakelpunt aan verwerkingsapparaat instelbaar
- 3-draadsaansluiting op een verwerkingsapparaat

Type	NI25-CQP40/S1102 5M
Ident no.	1602409
Nominale schakelafstand S_n	25 mm
Inbouwvoorwaarde	niet-bondig, gedeeltelijk bondige inbouw mogelijk
Veilige schakelafstand	≤ (0,81 x S _n) mm
Correctiefactoren	St37 = 1; Al = 0,3; roestvast staal = 0,7; Ms = 0,4
Herhalingsnauwkeurigheid	≤ 2 % van eindwaarde
Hysteresis	3...15 %
Omgevingstemperatuur	0...+250 °C

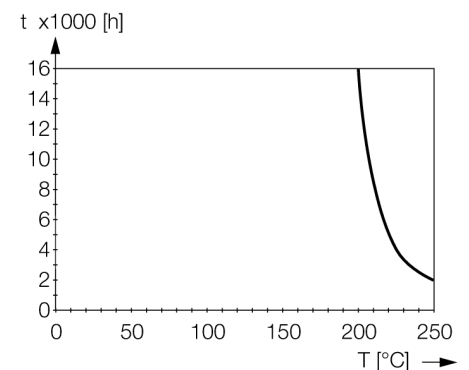
Aansluitschema



Bouwworm	rechthoekig, CQ40
Afmetingen	52 x 40 x 40 mm
Materiaal behuizing	kunststof, AL
Aansluiting	male, M12 x 1
Kabeluitvoering	max. temperatuur connector -20...+70°C 3.7 mm, PTFE, FEP, 5 m aluminium kabelbeschermingslang Ø 8 mm
Kabeldoorsnede	3x 0.34mm ²
Vibratiebestendigheid	55 Hz (1 mm)
Schokbestendigheid	30 g (11 ms)
Beschermingsgraad	IP60

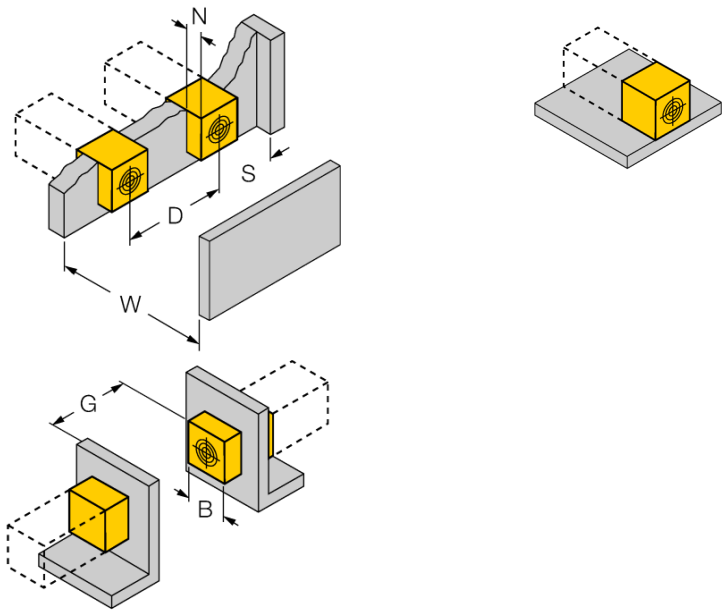
Functieprincipe

De sensoren moeten samen met een verwerkingsapparaat bediend worden. Bij de instelling van de schakelafstand bij kamertemperatuur moet men rekening houden met de temperatuurevolutie van de sensor. Inductieve sensoren in een speciale uitvoering kunnen ingezet worden bij temperaturen vanaf -40°C of tot max. +250°C.



**Inductieve sensor
met uitgebreid temperatuurbereik
NI25-CQP40/S1102 5M**

Afstand W	3 x Sn
Afstand S	1,5 x B
Afstand G	6 x Sn
Afstand N	2 x Sn
Afstand A	1 x Sn
Afstand C	2 x Sn
Breedte van het actief vlak B	40 mm



éénzijdige opbouw op metaal zonder schakelafstands-
verandering mogelijk

**Inductieve sensor
met uitgebreid temperatuurbereik
NI25-CQP40/S1102 5M**

TURCK

Industrial
Automation

Toebehoren

Type	Ident no.		Afmetingen
EM30-AP6X2-H1141/ S1102	1602411	verwerkingsapparaat voor 250°C sensor; materiaal behuizing: roestvaststaal, 1.4571; beschermingsgraad: IP67; functieergave: LED/geel; bedrijfsspanningsindicatie: LED/groen; omgevingstemperatuur: -20...+70°C; afzonderlijk te bestellen	