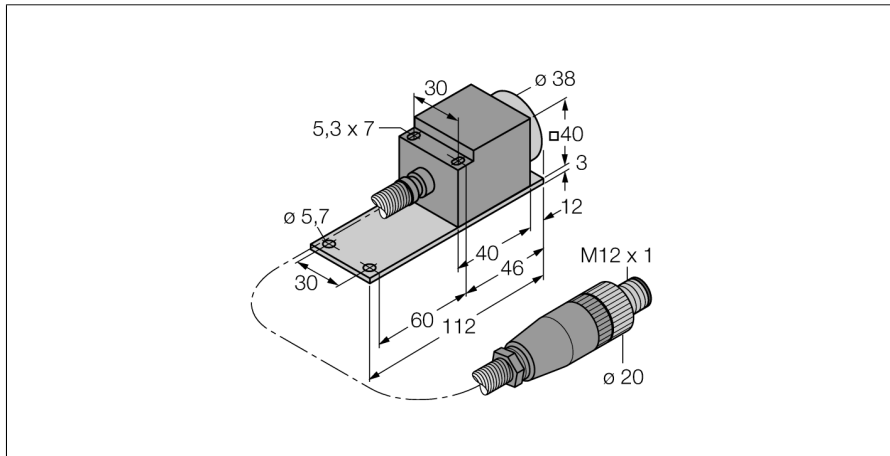


**sensor inductivo  
con mayor rango de temperatura  
NI25-CQP40/S1102 5M**

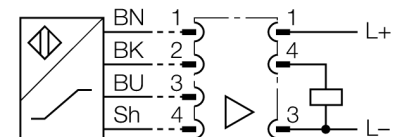


- rectangular, altura 40 mm
- incl. placa base de aluminio para compatibilidad de perforaciones con la carcasa CP40
- carcasa del sensor de aluminio
- plástico, PEEK
- tubo protector del cable de aluminio
- para temperaturas hasta +250 °C
- funcionamiento sólo con el módulo de procesamiento EM30-AP6X2-H1141/S1102
- ajuste del punto de conmutación a través de un procesador de señal
- conexión de 3 hilos al procesador de señal

<b>Designación de tipo</b>	NI25-CQP40/S1102 5M
Nº de identificación	1602409

<b>Distancia de conmutación nominal Sn</b>	25 mm
Condición para el montaje	no enrasado, posibilidad de montaje parcialmente a ras
Distancia de conmutación asegurada	≤ (0,81 x Sn) mm
Factor de corrección	St37 = 1; Al = 0,3; acero inoxidable = 0,7; Ms = 0,4
Precisión de repetición	≤ 2 % v. f.
Histéresis	3...15 %
Temperatura ambiente	0... +250°C

**Esquema de conexiones**

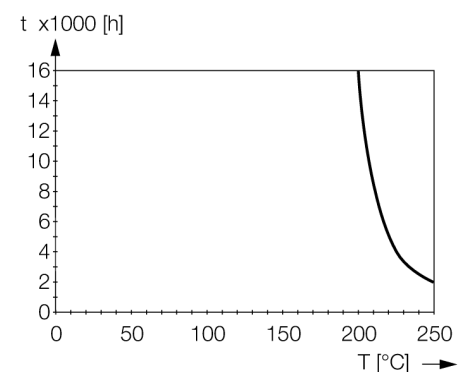


<b>Modelo</b>	rectangular, CQ40
Medidas	52 x 40 x 40 mm
Material de la carcasa	plástico, AL
Conexión	conector, M12 x 1 temperatura máxima conector -20...+70°C
Calidad del cable	3.7 mm, PTFE, FEP, 5 m tubo protector del cable de aluminio Ø 8 mm
Sección transversal del cable	3 x 0.34mm <sup>2</sup>
Resistencia a la vibración	55 Hz (1 mm)
Resistencia al choque	30 g (11 ms)
Grado de protección	IP60

**Principio de funcionamiento**

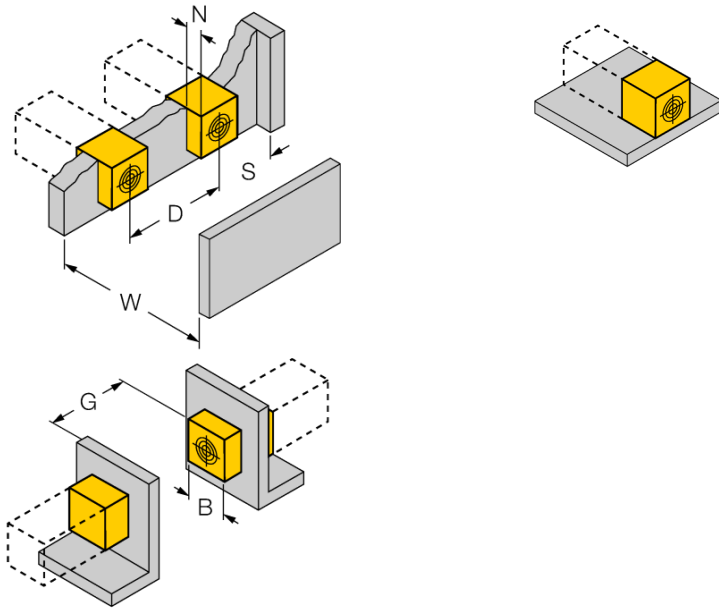
Los sensores deben operar junto con un módulo de procesamiento de señales. El ajuste de la distancia de conmutación a temperatura ambiente debe tener en cuenta la sensibilidad de temperatura del sensor.

Los sensores inductivos de construcción especial son adecuados para temperaturas de -40 hasta +250°C.



**sensor inductivo  
con mayor rango de temperatura  
NI25-CQP40/S1102 5M**

Distancia W	3 x Sn
Distancia S	1,5 x B
Distancia G	6 x Sn
Distancia N	2 x Sn
Distancia A	1 x Sn
Distancia C	2 x Sn
<hr/>	
<b>Anchura de la cara activa B</b>	<b>40 mm</b>



posibilidad de montaje sobre metal por un lado sin necesidad de modificar la distancia de conmutación

**sensor inductivo  
con mayor rango de temperatura  
NI25-CQP40/S1102 5M**

**Accesorios**

Modelo	N° de identificación		Dibujo acotado
EM30-AP6X2-H1141/S1102	1602411	módulo de procesamiento para el sensor 250°C, material de la carcasa: acero inoxidable 1.4571; grado de protección: IP67; indicador de funcionamiento: LED/amarillo; indicador de alimentación: LED/verde; temperatura ambiente: -20...+70°C; por favor, solicitar por separado	