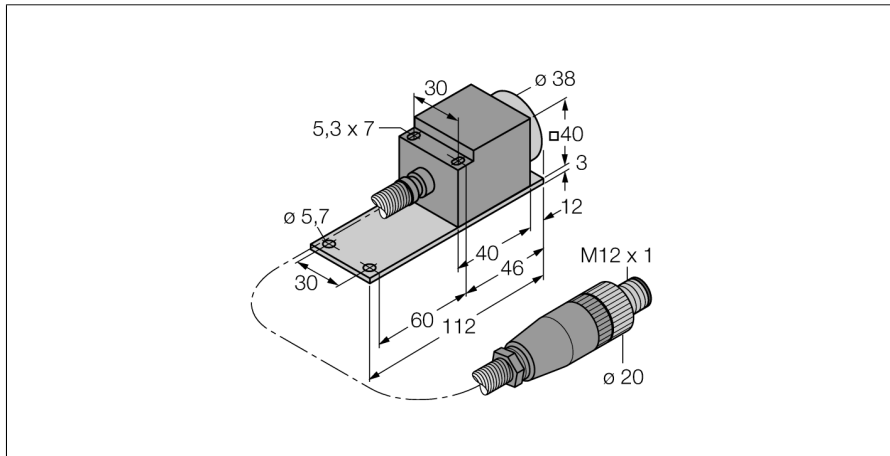


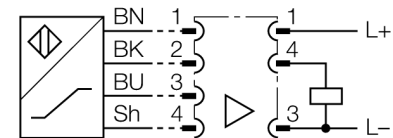
**Détecteur inductif
avec plage de température étendue
NI25-CQP40/S1102 5M**



- rectangulaire, hauteur 40 mm
- Y compris la plaque de base en aluminium pour la compatibilité du trou de forage avec le boîtier CP40
- boîtier du détecteur en aluminium
- plastique, PEEK
- buse de protection de câble en aluminium
- pour des températures jusqu'à +250°C
- fonctionnement uniquement par l'appareil de traitement EM30-AP6X2-H1141/S1102
- point de commutation réglable à l'appareil de traitement
- raccordement 3 fils à un appareil de traitement

Type	NI25-CQP40/S1102 5M
No. d'identité	1602409
Portée nominale Sn	25 mm
Condition de montage	non-blindé, blindage partiel possible
Portée assurée	≤ (0,81 x Sn) mm
Facteurs de correction	A37 = 1; Al = 0,3; acier inoxydable = 0,7; Ms = 0,4
Reproductibilité	≤ 2 % de la valeur finale
Hystérésis	3...15 %
Température ambiante	0...+250 °C
Format	rectangulaire, CQ40
Dimensions	52 x 40 x 40 mm
Matériau de boîtier	plastique, AL
Raccordement	connecteur, M12 x 1
qualité de câble	température max. connecteur -20...+70°C 3,7 mm, PTFE, FEP, 5 m buse de protection de câble en aluminium de Ø 8 mm
Section câble	3x 0.34mm ²
Résistance aux vibrations	55 Hz (1 mm)
Résistance aux chocs	30 g (11 ms)
Type de protection	IP60

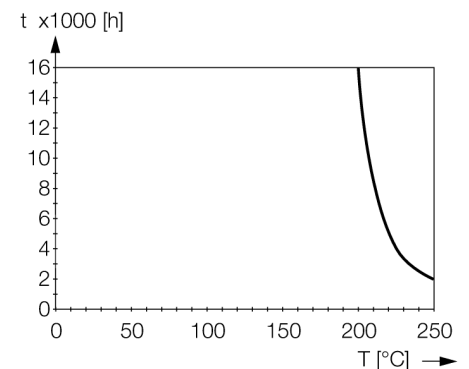
Schéma de raccordement



Principe de fonctionnement

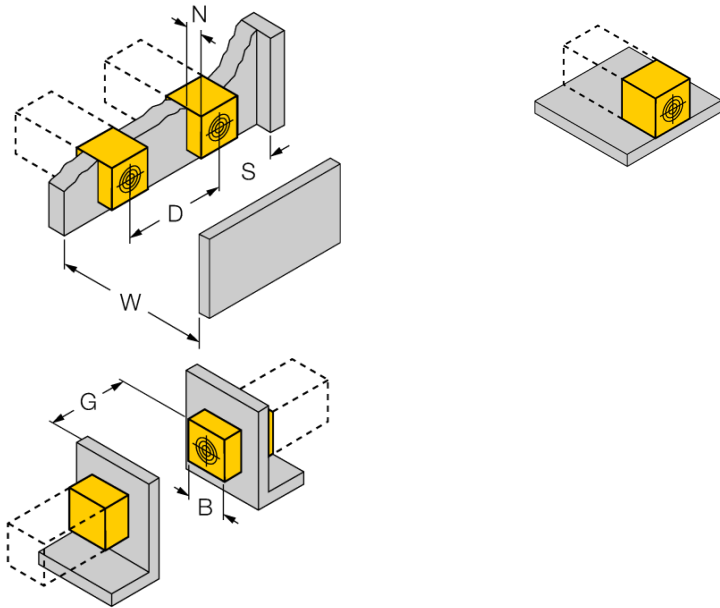
Les détecteurs doivent être commandés en commun avec un appareil de traitement. Pendant le réglage de la distance de détection à une température ambiante on doit tenir compte de l'évolution de la température du détecteur.

Les détecteurs inductifs en version spéciale peuvent être utilisés à des températures à partir de -40°C ou jusqu'à +250°C.



**Détecteur inductif
avec plage de température étendue
NI25-CQP40/S1102 5M**

Distance W	3 x Sn
Distance S	1,5 x B
Distance G	6 x Sn
Distance N	2 x Sn
Distance A	1 x Sn
Distance C	2 x Sn
<hr/>	
Largeur de la face active B	40 mm



montage d'un côté sur métal sans réduction de la distance de détection possible

**Détecteur inductif
avec plage de température étendue
NI25-CQP40/S1102 5M**

TURCK

Industrial
Automation

Accessoires

Type	No. d'identi- té		Dimensions
EM30-AP6X2-H1141/ S1102	1602411	appareil de traitement pour détecteur 250°C; matériau du boîtier: acier inoxydable 1.4571; mode de protection: IP67; visualisation des fonctions: LED/jaune; visualisation de la tension de service: LED/verte; température ambiante: -20...+70°C; à commander séparément	