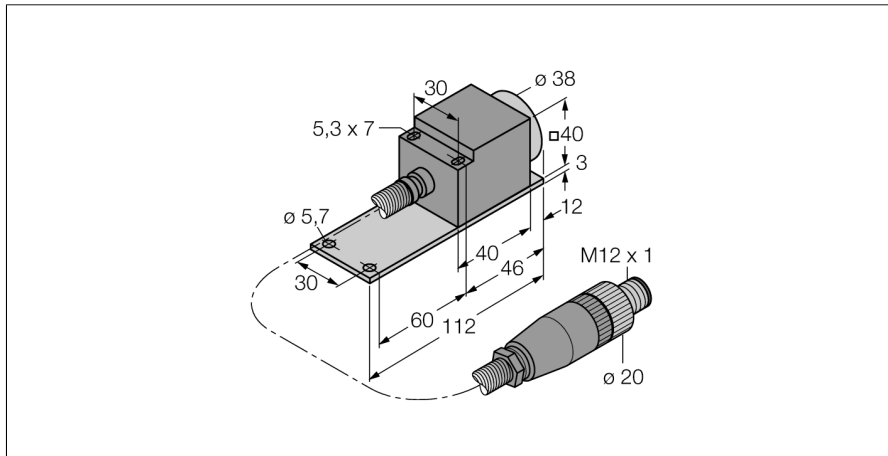


**Indukční senzor
s rozšířeným teplotním rozsahem
NI25-CQP40/S1102 5M**



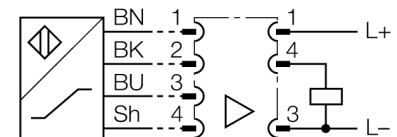
- kvádrové pouzdro, výška 40 mm
- včetně hliníkové základní desky s roztečí děr pro senzory CP40
- materiál senzoru hliník
- plast PEEK
- ochrana kabelu z hliníku
- teplotní rozsah do +250°C
- funkce pouze s vyhodnocovacím přístrojem EM30-AP6X2-H1141/S1102
- spínací bod se nastavuje na vyhodnocovacím modulu
- 3drátové připojení na vyhodnocovací zařízení

Typové označení NI25-CQP40/S1102 5M
Identifikační číslo 1602409

Jmenovitá spínací vzdálenost S_n 25 mm
Provedení nevestavné, částečně vestavná montáž možná
Zajištěná spínací vzdálenost $\leq (0,81 \times S_n)$ mm
Faktor korekce $S_{t37} = 1; A_I = 0,3; n_{erez} = 0,7; M_s = 0,4$
Opakovatelnost $\leq 2\%$ z rozsahu
Hystereze 3...15 %
Okolní teplota 0... +250°C

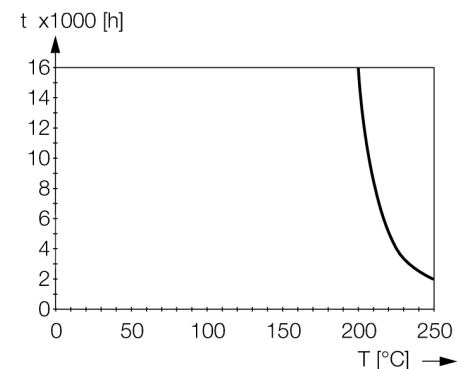
Pouzdro kvádrové pouzdro, CQ40
Rozměry 52 x 40 x 40 mm
Materiál pouzdra plast, Al
Připojení konektor, M12 x 1
Kabel max. teplota konektoru -20...+70°C
3.7mm, PTFE, FEP, 5 m
hliníková ochrana kabelu \varnothing 8 mm
Průřez kabelu 3 x 0.34 mm²
Odolnost vůči vibracím 55 Hz (1 mm)
Odolnost proti rázům 30 g (11 ms)
Stupeň krytí IP60

Schéma zapojení



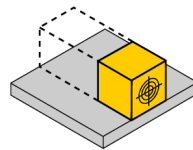
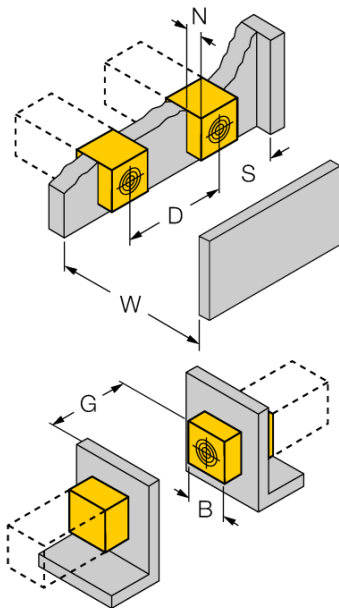
Funkční princip

Senzor může být používán pouze s vyhodnocovacím zařízením. Nastavení spínací vzdálenosti při pokojové teplotě musí brát v úvahu teplotní charakteristiku senzoru. Indukční senzory ve speciálním provedení lze nasadit při teplotách od -40°C až do +250°C.



**Indukční senzor
s rozšířeným teplotním rozsahem
NI25-CQP40/S1102 5M**

Vzdálenost W	3 x Sn
Vzdálenost S	1,5 x B
Vzdálenost G	6 x Sn
Vzdálenost N	2 x Sn
Vzdálenost A	1 x Sn
Vzdálenost C	2 x Sn
Šířka aktivní plochy B	40 mm



jednostranná vestavná montáž možná beze změny
spínací vzdálenosti

**Indukční senzor
s rozšířeným teplotním rozsahem
NI25-CQP40/S1102 5M**

TURCK

Industrial
Automation

Příslušenství

Typové označení	Identifikační číslo		Rozměrový náčrtek
EM30-AP6X2-H1141/ S1102	1602411	Vyhodnocovací zařízení pro senzor 250°C; materiál pouzdra: nerez 1.4571, stupeň krytí: IP67; signalizace: LED/žlutá; indikace provozního napětí: LED/zelená; teplota okolí: -20...+70°C; nutné objednat zvlášť	