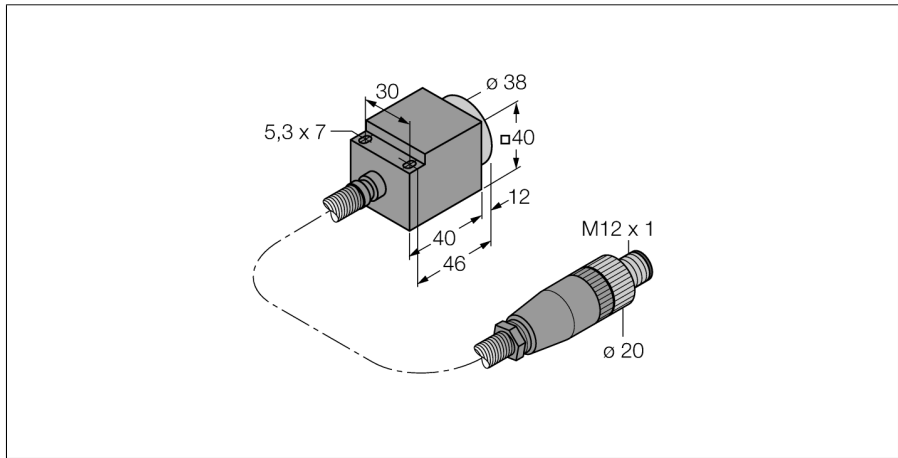
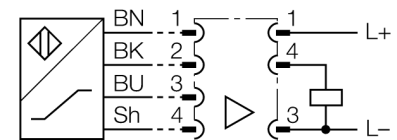


**Induktiver Sensor
mit erweitertem Temperaturbereich
NI25-CQ40/S1102 5M**



- quaderförmig, Höhe 40 mm
- Sensorgehäuse Aluminium
- Kunststoff, PEEK
- Kabelschuttschlauch aus Aluminium
- für Temperaturen bis +250°C
- Funktion nur mit Auswertegerät EM30-AP6X2-H1141/S1102
- Schalterpunkt am Auswertegerät einstellbar
- 3-Drahtanschluss an ein Auswertegerät

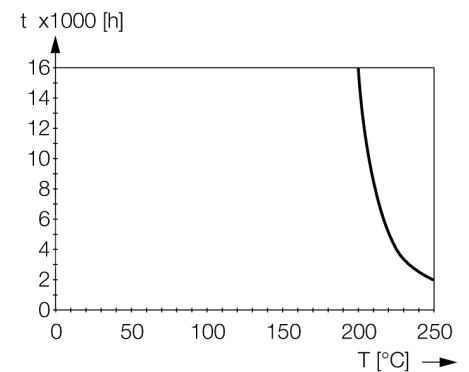
Anschlussbild



Funktionsprinzip

Die Sensoren müssen zusammen mit einem Auswertegerät betrieben werden. Bei der Einstellung des Schaltabstandes bei Raumtemperatur muss der Temperaturgang des Sensors berücksichtigt werden.

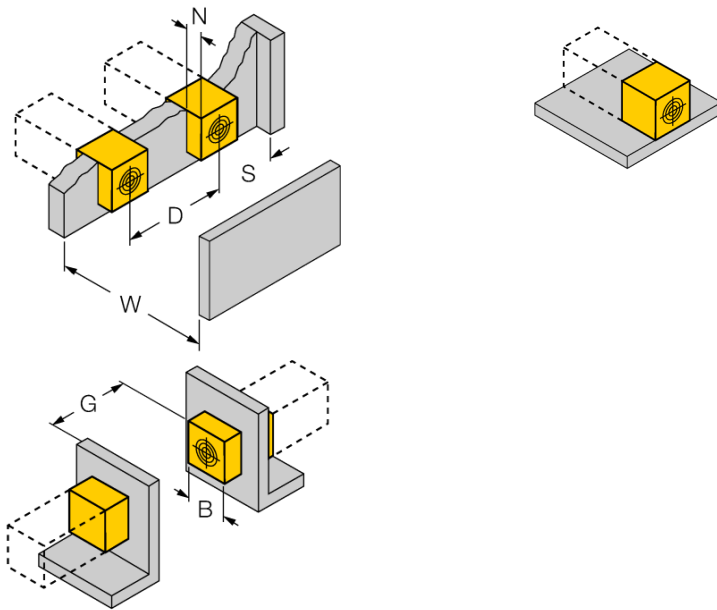
Induktive Sensoren lassen sich als Spezialausführungen bei Temperaturen ab -40°C oder bis zu +250°C einsetzen.



Typenbezeichnung	NI25-CQ40/S1102 5M
Ident-Nr.	1602410
Bemessungsschaltabstand Sn	25 mm
Einbaubedingung	nicht bündig, teilbündiger Einbau möglich
Gesicherter Schaltabstand	≤ (0,81 x Sn) mm
Korrekturfaktoren	St37 = 1; Al = 0,3; Edelstahl = 0,7; Ms = 0,4
Wiederholgenauigkeit	≤ 2 % v.E
Hysterese	3...15 %
Umgebungstemperatur	0...+250°C
Bauform	Quader, CQ40
Abmessungen	52 x 40 x 40 mm
Gehäusewerkstoff	Kunststoff, AL
Anschluss	Steckverbinder, M12 x 1
Kabelqualität	max. Temperatur Steckverbinder -20...+70°C 3.7 mm, PTFE, FEP, 5 m Aluminium Kabelschuttschlauch Ø 8 mm
Kabelquerschnitt	3x 0.34mm ²
Vibrationsfestigkeit	55 Hz (1 mm)
Schockfestigkeit	30 g (11 ms)
Schutzart	IP60
MTTF	1685 Jahre nach SN 29500 (Ed. 99) 40 °C

**Induktiver Sensor
mit erweitertem Temperaturbereich
NI25-CQ40/S1102 5M**

Abstand W	3 x Sn
Abstand S	1,5 x B
Abstand G	6 x Sn
Abstand N	2 x Sn
Abstand A	1 x Sn
Abstand C	2 x Sn
<hr/>	
Breite der aktiven Fläche B	40 mm



einseitiger Aufbau auf Metall möglich ohne Schaltabstandsveränderung

**Induktiver Sensor
mit erweitertem Temperaturbereich
NI25-CQ40/S1102 5M**

TURCK

Industrielle
Automation

Zubehör

Typ	Ident-Nr.		Maßbild
EM30-AP6X2-H1141/ S1102	1602411	Auswertegerät für 250°C Sensor; Gehäusewerkstoff: Edelstahl 1.4571; Schutzart: IP67; Funktionsanzeige: LED/gelb; Betriebsspannungsanzeige: LED/grün; Umgebungstemperatur: -20...+70°C; Bitte gesondert bestellen	