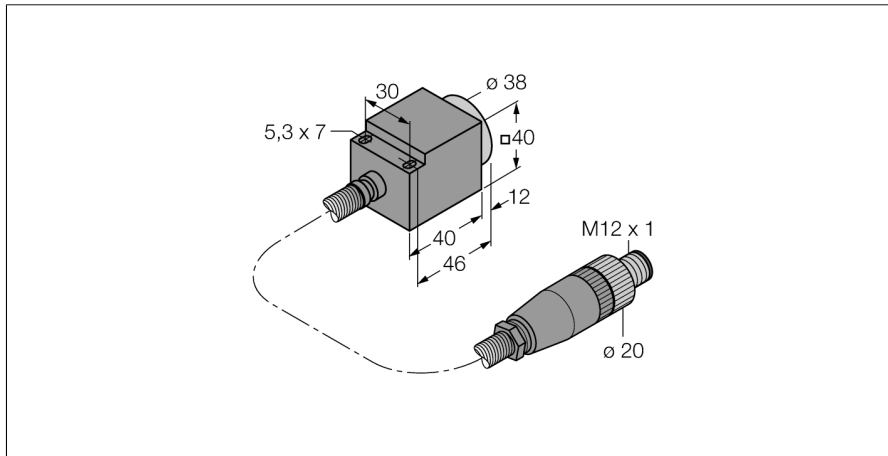
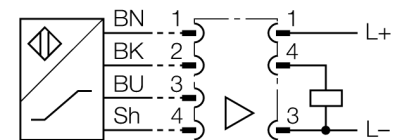


**senzor inductiv
cu domeniu de temperatură extins
NI25-CQ40/S1102 5M**



- rectangular, înălțime 40 mm
- carcasa senzorului din aluminiu
- plastic, PEEK
- tub de protecție din aluminiu pentru cablu
- pentru temperaturi până la +250°C
- funcționează numai cu procesor de semnal EM30-AP6X2-H1141/S1102
- ajustarea punctului de comutare din procesor
- conectare cu 3-fire la procesor

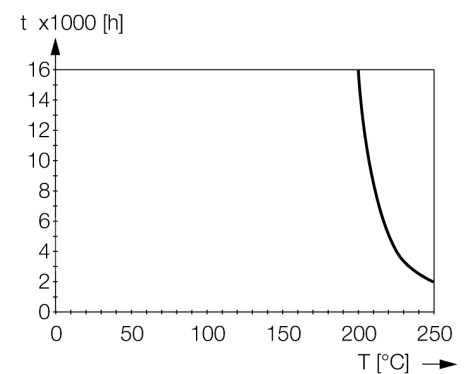
Diagramă de conexiuni



Principiu de funcționare

Senzorii trebuie utilizați împreună cu un procesor de semnal. Trebuie luată în considerare variația distanței de sesizare cu temperatura.

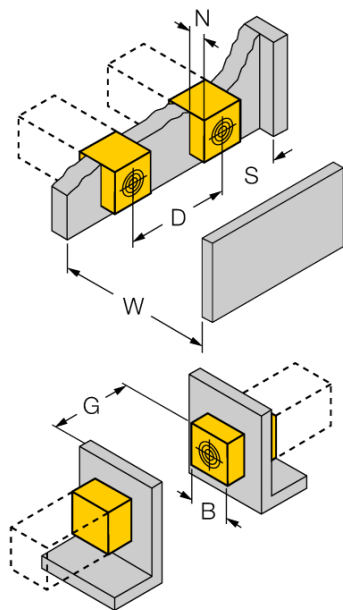
Senzorii inductivi speciali pot fi utilizați într-o gamă de temperatură din domeniul -40°C...+250°C



Descriere tip	NI25-CQ40/S1102 5M
Număr identificare	1602410
Distanță nominală de sesizareSn	25 mm
Condiție de montare	degajat, este posibilă montarea parțial îngropată
Domeniu de sesizare asigurat	≤ (0,81 x Sn) mm
Factori de corecție	St37 = 1; Al = 0.3; oțel inoxidabil = 0.7; Ms = 0.4
Repetabilitate	≤ 2 % din capătul de scală
Histerezis	3...15 %
Temperatura mediului	0...+250°C
Design	Dreptunghiular, CQ40
Dimensiuni	52 x 40 x 40mm
Materialul carcasei	plastic, AL
Conectare	Conector, M12 x 1
Tip cablu	temperatura max. pentru conector -20...+70°C 3.7mm, PTFE, FEP, 5m Tub de protecție din aluminiu Ø 8 mm pentru protecția cablului
Secțiune cablu	3 x 0.34 mm ²
Rezistență la vibrații	55 Hz (1 mm)
Rezistență la șoc	30 g (11 ms)
Grad de protecție	IP60
MTTF	1685ani conform SN 29500 (Ed. 99) 40 °C

**senzor inductiv
cu domeniu de temperatură extins
NI25-CQ40/S1102 5M**

Distanța W	3 x Sn
Distanța S	1.5 x B
Distanța G	6 x Sn
Distanța N	2 x Sn
Distanța A	1 x Sn
Distanța C	2 x Sn
Lățimea feței active B	40 mm



posibilitate montare cu 1-fază îngropată în metal fără
modificarea distanței de comutare

**senzor inductiv
cu domeniu de temperatură extins
NI25-CQ40/S1102 5M**

TURCK

Industrial
Automation

Accesorii

Tip	Număr identificare		Desen cu dimensiuni
EM30-AP6X2-H1141/ S1102	1602411	procesor pentru senzor 250°C; materialul carcasei: oțel INOX 1.4571; grad de protecție: IP67; afișare: LED/galben; indicare alimentare: LED/verde; temperatura ambiantă: -20... +70°C; comanda și senzorul separat	