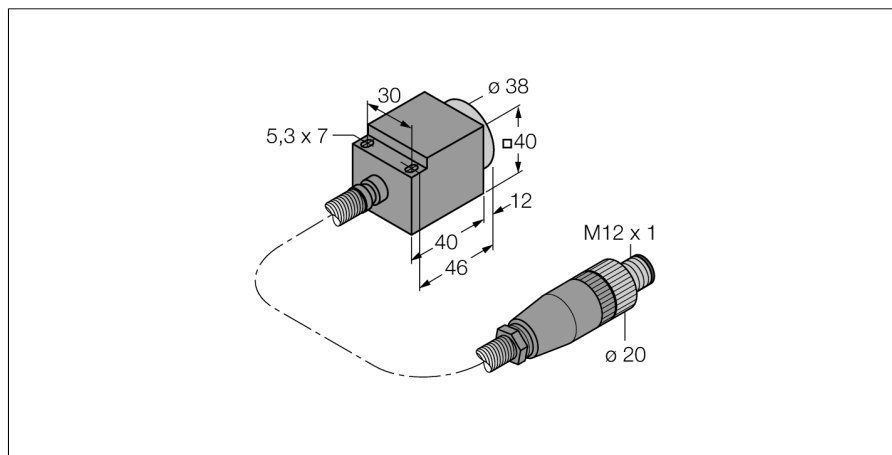
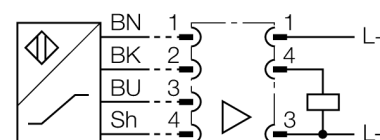


Indukční senzor s rozšířeným teplotním rozsahem NI25-CQ40/S1102 5M



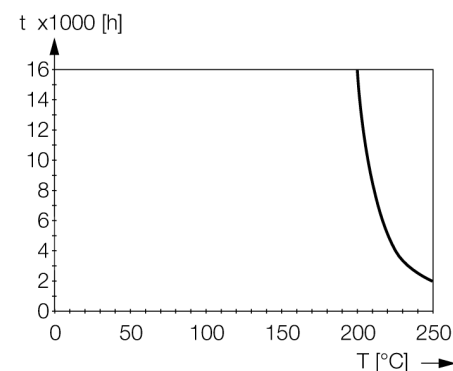
- kvádrové pouzdro, výška 40 mm
- materiál senzoru hliník
- plast PEEK
- ochrana kabelu z hliníku
- teplotní rozsah do +250°C
- funkce pouze s vyhodnocovacím přístrojem EM30-AP6X2-H1141/S1102
- spínací bod se nastavuje na vyhodnocovacím modulu
- 3drátové připojení na vyhodnocovací zařízení

Schéma zapojení



Funkční princip

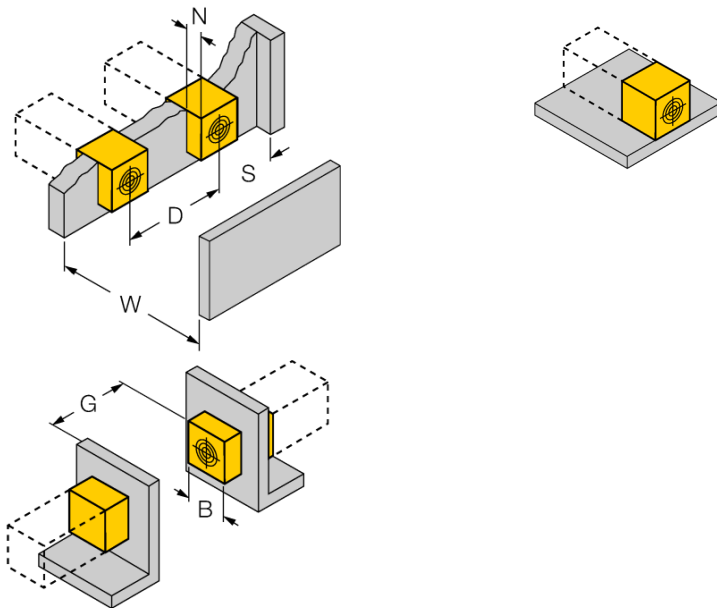
Senzor může být používán pouze s vyhodnocovacím zařízením. Nastavení spínací vzdálenosti při pokojové teplotě musí brát v úvahu teplotní charakteristiku senzoru. Indukční senzory ve speciálním provedení lze nasadit při teplotách od -40°C až do +250°C.



Typové označení	NI25-CQ40/S1102 5M
Identifikační číslo	1602410
Jmenovitá spínací vzdálenostS_n	25 mm
Provedení	nevestavné, částečně vestavná montáž možná
Zajištěná spínací vzdálenost	$\leq (0,81 \times S_n)$ mm
Faktor korekce	$St37 = 1; Al = 0,3; nerez = 0,7; Ms = 0,4$
Opakovatelnost	$\leq 2\%$ z rozsahu
Hystereze	3...15 %
Okolní teplota	0... +250°C
Pouzdro	kvádrové pouzdro, CQ40
Rozměry	52 x 40 x 40 mm
Materiál pouzdra	plast, Al
Připojení	konektor, M12 x 1
Kabel	max. teplota konektoru -20...+70°C 3,7mm, PTFE, FEP, 5 m hliníková ochrana kabelu \varnothing 8 mm
Průřez kabelu	3 x 0,34 mm ²
Odolnost vůči vibracím	55 Hz (1 mm)
Odolnost proti rázům	30 g (11 ms)
Stupeň krytí	IP60
MTTF	1685Roky dle SN 29500 (Ed. 99) 40°C

**Indukční senzor
s rozšířeným teplotním rozsahem
NI25-CQ40/S1102 5M**

Vzdálenost W	3 x Sn
Vzdálenost S	1,5 x B
Vzdálenost G	6 x Sn
Vzdálenost N	2 x Sn
Vzdálenost A	1 x Sn
Vzdálenost C	2 x Sn
Šířka aktivní plochy B	40 mm



jednostranná vestavná montáž možná beze změny
spínací vzdálenosti

**Indukční senzor
s rozšířeným teplotním rozsahem
NI25-CQ40/S1102 5M**

TURCK

Industrial
Automation

Příslušenství

Typové označení	Identifikační číslo		Rozměrový náčrtek
EM30-AP6X2-H1141/ S1102	1602411	Vyhodnocovací zařízení pro senzor 250°C; materiál pouzdra: nerez 1.4571, stupeň krytí: IP67; signalizace: LED/žlutá; indikace provozního napětí: LED/zelená; teplota okolí: -20...+70°C; nutné objednat zvlášť	