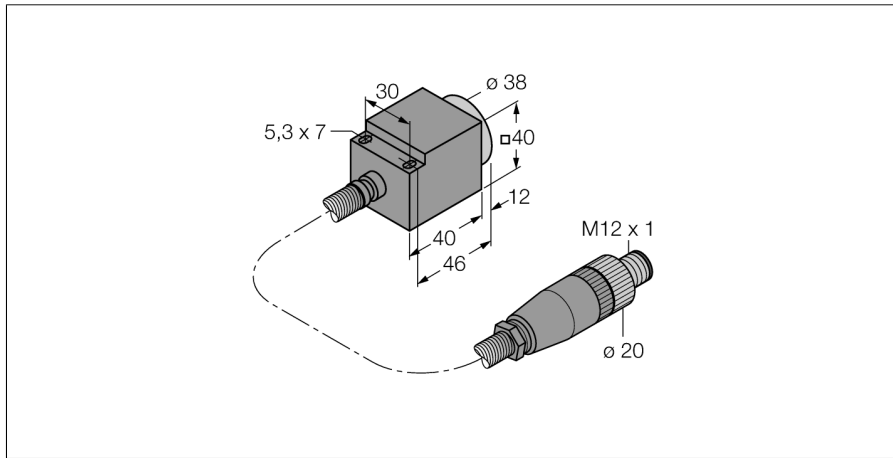
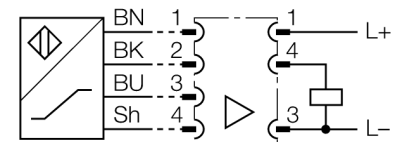


电感式传感器
带有扩展检测范围
NI25-CQ40/S1102 5M



- 方型外壳，厚度40 mm
- 铝制外壳
- 塑料，PEEK
- 铝制电缆护套
- 耐高温到250°C
- 需与信号处理器EM30-AP6X2-H1141/S1102配合使用
- 开关点通过处理器可调
- 3-线制连接处理器

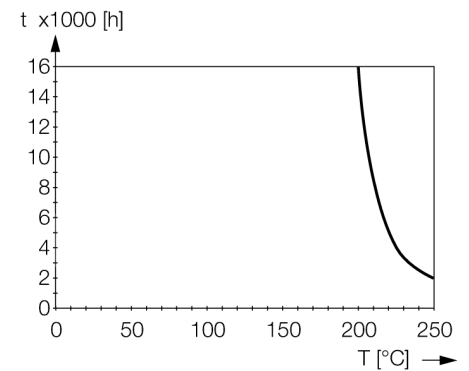
接线图



功能原理

传感器必须与处理器一起使用。在室温环境里检测时，开关距离必须考虑温度对传感器的影响。

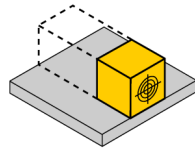
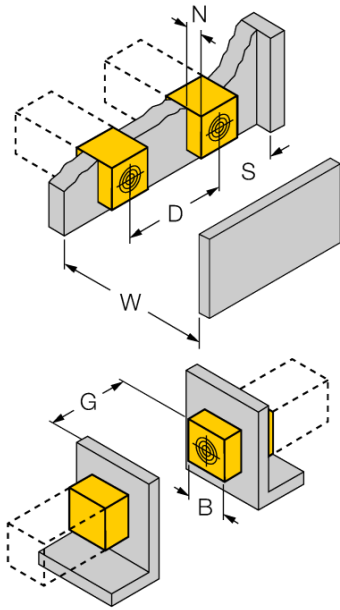
特殊型电感式传感器能被用于-40°C到+250°C。



型号	NI25-CQ40/S1102 5M
货号	1602410
额定工作距离Sn	25 mm
安装方式	非齐平，可部分嵌入安装
实际测量范围	≤ (0,81 x Sn) mm
修正系数	37#钢 = 1; 铝 = 0.3; 不锈钢 = 0.7; 黄铜 = 0.4
重复精度	≤ 2 满量程的 %
磁滞	3...15 %
环境温度	0...+250 °C
设计	方型，CQ40
尺寸	52 x 40 x 40 mm
外壳材料	塑料，铝
连接	接插件，M12 x 1 最大接插件温度-20...+70°C
线缆材质	3.7 mm, PTFE, FEP, 5 m Al 电缆套管，Ø 8 mm
线缆横截面	3 x 0.34mm ²
防震动性	55 Hz (1 mm)
防冲击性	30 g (11 ms)
防护等级	IP60
MTTF	1685 years 符合SN 29500 (Ed.99) 40 °C认证

电感式传感器
带有扩展检测范围
NI25-CQ40/S1102 5M

距离W	$3 \times S_n$
距离S	$1.5 \times B$
距离G	$6 \times S_n$
距离N	$2 \times S_n$
距离A	$1 \times S_n$
距离C	$2 \times S_n$
感应面B宽度	40 mm



1面安装在金属不会降低检测距离

电感式传感器
带有扩展检测范围
NI25-CQ40/S1102 5M

TURCK

Industrial
Automation

附件

型号	货号		尺寸图
EM30-AP6X2-H1141/ S1102	1602411	耐高温到 250°C的信号处理器，外壳材质： 不锈钢1.4571；防 护等级: IP67; 状态指示: LED灯/黄；表示通电： LED灯/绿； 环境温度： -20...+70°C; 传感器单独订货	