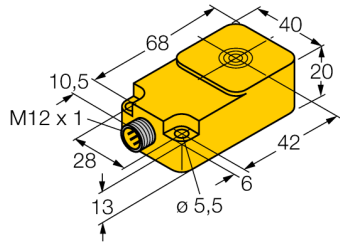
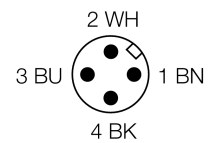
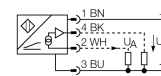


**Inductieve sensor
voor de materiaalherkenning
BI8-Q20-2LU-H1141/S950**



- rechthoekig, hoogte 20mm
- actief vlak bovenaan
- kunststof, PBT-GF30-V0
- analoog
- 1x analoge uitgang met amplitude-analyse
- 1x analoge uitgang met fasen-analyse
- connector, M12 x 1

Aansluitschema



Type	BI8-Q20-2LU-H1141/S950
Ident no.	1534613
Inbouwvoorwaarde	bondig
Temperatuurdrift	≤ 0,5 %, na 0,5 h opwarmtijd
Omgevingstemperatuur	≤ ± 0.06 % / K -25...+70 °C
Bedrijfsspanning U_s	15...30 VDC
Restripperspanning	≤ 10 % U _s
Eigen stroomopname I ₀	≤ 8 mA
Nominale isolatiespanning	≤ 0.5 kV
Kortsluitbeveiliging	ja
Draadbreukbeveiliging / Omhoogbeveiliging	ja/ volledig
Uitgangsfunctie	4-draads, analoge uitgang
Spanningsuitgang	0...10V
Spanningsuitgang (fase)	≥ 1... ≤ 10VDC
Lastweerstand spanningsuitgang	≥ 4.7 kΩ
Metingvolgfrequentie	110 Hz
Bouwvorm	rechthoekig, Q20
Afmetingen	68 x 40 x 20 mm
Materiaal behuizing	kunststof, PBT-GF30-V0
Aansluiting	male, M12 x 1
Vibratiebestendigheid	55 Hz (1 mm)
Schokbestendigheid	30 g (11 ms)
Beschermingsgraad	IP67
MTTF	751Jaren volgens SN 29500 (Ed. 99) 40°C

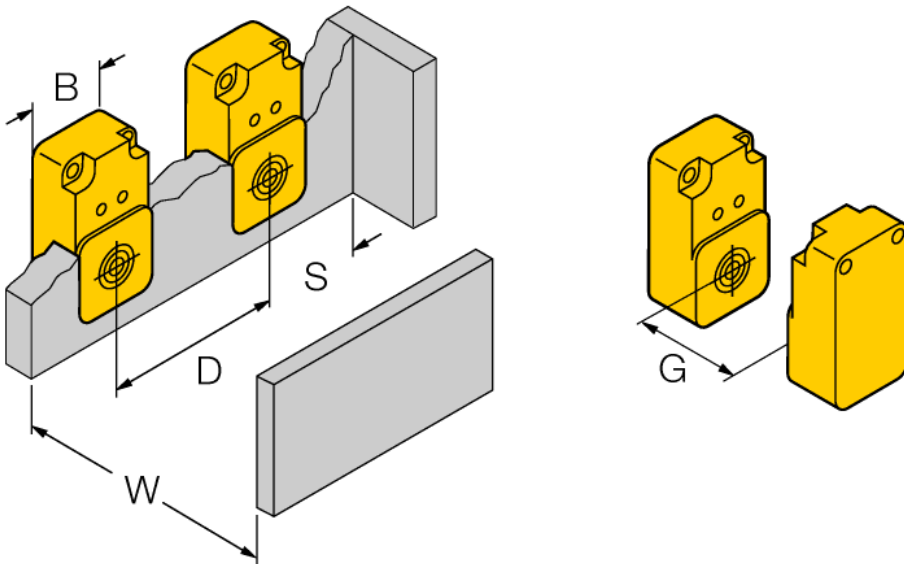
Functieprincipe

In heel wat bereiken is een snelle analyse van de gebruikte metalen vereist. Voorbeelden zijn de sortering van drankverpakking uit aluminium of blik of de onderscheiding van buizen uit verschillende materialen, die in een installatie worden geproduceerd. Turck heeft hiervoor een analoge inductieve sensor ontwikkeld, die niet alleen het amplitudesignaal analyseert maar ook het fasensignaal. De beide signalen worden analoog uitgegeven en kunnen met behulp van een sturing worden verbonden en bijgevolg mathematisch geanalyseerd. Het grote voordeel van deze inductieve analoge meetmethode is de afstandsonafhankelijke detectie van metalen.

**Inductieve sensor
voor de materiaalherkenning
BI8-Q20-2LU-H1141/S950**

Afstand D	60 mm
Afstand W	33 mm
Afstand S	40 mm
Afstand G	66 mm

Breedte van het actief vlak B 40 mm

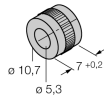
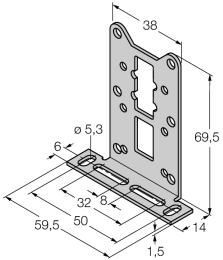


**Inductieve sensor
voor de materiaalherkenning
BI8-Q20-2LU-H1141/S950**

TURCK

Industrial
Automation

Toebehoren

Type	Ident no.		Afmetingen
MH-Q20MONTAGEHÜLSEN	6950010	voor montage met actief vlak naar onder, voor bouwvorm Q20	
MW-Q14/Q20	6945006	montagebeugel voor rechthoekige bouwvorm Q14 of Q20; materiaal VA 1.4301	

Verbindingstoeberehen

Type	Ident no.		Afmetingen
RKC4.4T-2/TEL	6625013	aansluitkabel, M12-contraconnector, recht, 4-polig, kabel-lengte: 2m, mantelmateriaal: PVC, zwart; cULus-homologatie; andere kabellengtes en uitvoeringen leverbaar, zie www.turck.com	