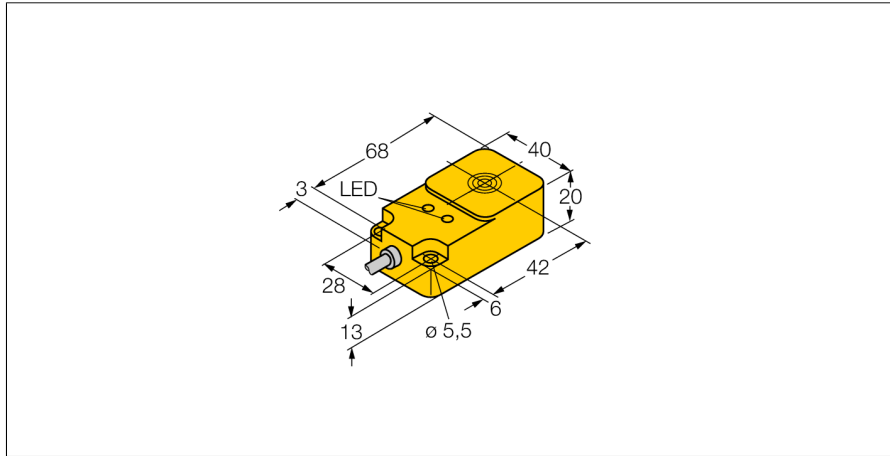


# 电感式传感器 NI25-Q20-AP6X2

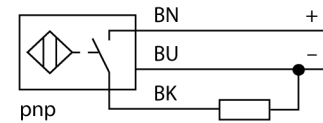
**TURCK**

Industrial  
Automation



- 方型外壳，厚度20mm
- 顶端感应面
- 塑料, PBT-GF30-V0
- 3线直流, 10...30 VDC
- 常开触点, PNP输出
- 线缆连接

### 接线图



### 功能原理

电感式传感器以非接触和无磨损的方式检测金属物体。以无磨损和非接触的方式检测金属物体。电感式传感器通过铁氧体线圈上构成的RLC线圈产生磁场。

可提供各种温度范围从-60 °C 到 +250 °C。

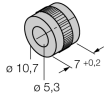
型号	NI25-Q20-AP6X2
货号	1602700
额定工作距离Sn	25 mm
安装方式	非齐平
实际测量范围	≤ (0,81 x Sn) mm
修正系数	37#钢 = 1; 铝 = 0.3; 不锈钢 = 0.7; 黄铜 = 0.4
重复精度	≤ 2 满量程的 %
温度漂移	10 %
磁滞	3...15 %
环境温度	-25...+70 °C
工作电压	10...30VDC
余波	≤ 10 % U <sub>s</sub>
直流额定工作电流	≤ 200 mA
空载电流 I <sub>0</sub>	≤ 15 mA
漏电流	≤ 0.1 mA
额定绝缘电压	≤ 0.5 kV
短路保护	是/ 循环
压降在 I <sub>0</sub>	≤ 1.8 V
断路/反极性保护	是/ 是
输出性能	3线, 常开触点, PNP
开关频率	0.25 kHz
设计	方型, Q20
尺寸	68 x 40 x 20 mm
外壳材料	塑料, PBT-GF30-V0
连接	电缆
线缆材质	5.2 mm, LiYY-11Y, PUR, 2 m
线缆横截面	3 x 0.34mm <sup>2</sup>
防震动性	55 Hz (1 mm)
防冲击性	30 g (11 ms)
防护等级	IP67
MTTF	2283 years 符合SN 29500 (Ed.99) 40 °C认证
工作电压指示	LED指示灯 绿
开关状态指示	LED指示灯 黄

电感式传感器  
NI25-Q20-AP6X2

距离W	3 x Sn
距离S	1.5 x B
距离G	6 x Sn
距离N	2 x Sn
距离A	1 x Sn
距离C	2 x Sn
<hr/>	
感应面B宽度	40 mm



附件

型号	货号	描述	尺寸图
MH-Q20 套筒	6950010	感应面朝下安装	
MW-Q14/Q20	6945006	适用方型传感器Q14/Q20的安装支架，材质VA 1.4301	