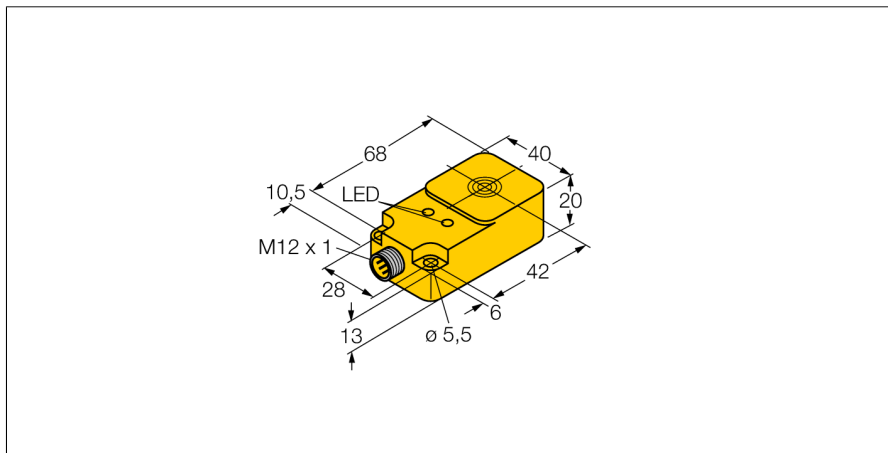


senzor inductiv
NI25-Q20-AN6X2-H1141

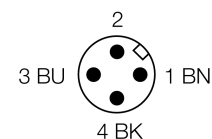
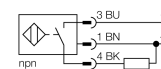
TURCK

Industrial
Automation



- rectangular, înălțime 20mm
- față activă superioară
- plastic, PBT-GF30-V0
- 3-fire c.c., 10..0.30 VCC
- ieșire npn normal deschis
- conector M12 x 1

Diagramă de conexiuni



Descriere tip	NI25-Q20-AN6X2-H1141
Număr identificare	1602802
Distanță nominală de sesizareSn	25 mm
Condiție de montare	degajat
Domeniu de sesizare asigurat	≤ (0,81 x Sn) mm
Factori de corecție	St37 = 1; Al = 0.3; oțel inoxidabil = 0.7; Ms = 0.4
Repetabilitate	≤ 2 % din capătul de scală
Derivă de temperatură	10 %
Histerzis	3...15 %
Temperatura mediului	-25...+70°C
Tensiune de alimentare	10...30Vcc
Riplu rezidual	≤ 10 % U _{ss}
Curent nominal de alimentare în c.c.	≤ 200 mA
Curent fără sarcină I _o	≤ 15 mA
Curent rezidual	≤ 0.1 mA
Tensiune nominală de izolare	≤ 0.5 kV
Protecție la scurtcircuit	da/ ciclic
Cădere de tensiune I _a	≤ 1.8 V
Protecție la întrerupere fir / alimentare inversă	da/ completă
Ieșire	3-fire, normal deschis, npn
Frecvență de comutare	0.25 kHz
Design	Dreptunghiular, Q20
Dimensiuni	68 x 40 x 20mm
Materialul carcasei	plastic, PBT
Conectare	Conector, M12 x 1
Rezistență la vibrații	55 Hz (1 mm)
Rezistență la șoc	30 g (11 ms)
Grad de protecție	IP67
MTTF	2283ani conform SN 29500 (Ed. 99) 40 °C
Indicator al tensiunii de lucru	LED verde
Indicare stare	LED galben

Principiu de funcționare

Senzorii inductivi sunt destinați detecției fără contact și fără uzură a obiectelor metalice. În acest scop, se folosește un câmp electromagnetic alternativ de înaltă frecvență, care interacționează cu obiectul de sesizat. Senzorii inductivi generează acest câmp printr-un circuit RLC cu bobină de ferită.

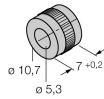
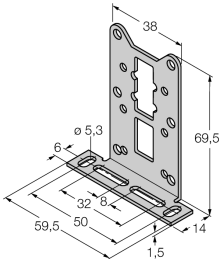
Oferim versiuni speciale pentru temperaturi de -60 °C până la +250 °C.

senzor inductiv
NI25-Q20-AN6X2-H1141

Distanța W	3 x Sn
Distanța S	1.5 x B
Distanța G	6 x Sn
Distanța N	2 x Sn
Distanța A	1 x Sn
Distanța C	2 x Sn
Lățimea feței active B	40 mm



Accesorii

Tip	Număr identificare		Desen cu dimensiuni
MH-Q20MONTAGEHÜLSEN	6950010	Montare cu fața activă orientată în jos, pentru Q20	
MW-Q14/Q20	6945006	Suport de montare pentru dispozitive rectangulare Q14 sau Q20; material VA 1.4301	

Accesorii conectare

Tip	Număr identificare		Desen cu dimensiuni
RKC4T-2/TEL	6625010	Cablu de conectare, mamă M12, drept, 3-pini, lungime cablu: 2 m, material manta: PVC, negru; certificare cULus; sunt disponibile alte lungimi și calități de cablu, pe www.turck.com	