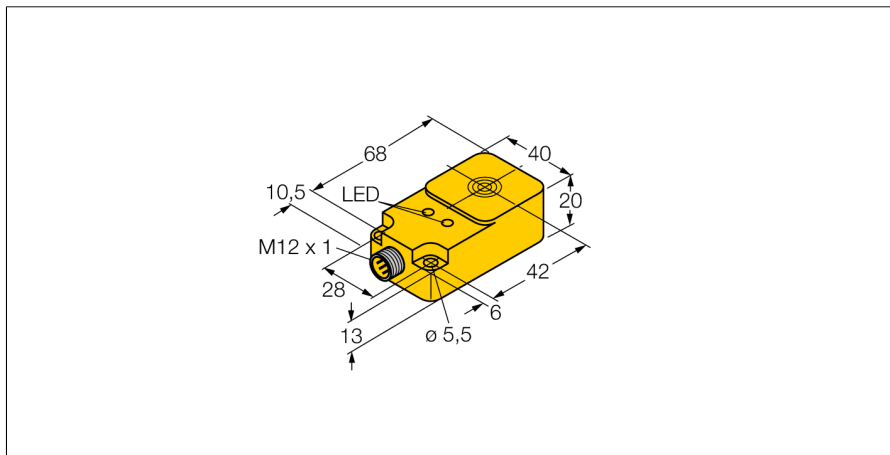


电感式传感器
NI25-Q20-AN6X2-H1141

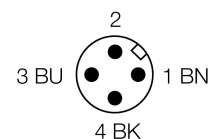
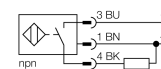
TURCK

Industrial
Automation



- 方型外壳，厚度20mm
- 顶端感应面
- 塑料, PBT-GF30-V0
- 3线直流, 10...30 VDC
- 常开 npn 输出
- M12 x 1 接插件

接线图



型号	NI25-Q20-AN6X2-H1141
货号	1602802
额定工作距离Sn	25 mm
安装方式	非齐平
实际测量范围	≤ (0,81 x Sn) mm
修正系数	37#钢 = 1; 铝 = 0.3; 不锈钢 = 0.7; 黄铜 = 0.4
重复精度	≤ 2 满量程的 %
温度漂移	10 %
磁滞	3...15 %
环境温度	-25...+70 °C
工作电压	10...30VDC
余波	≤ 10 % U _{ss}
直流额定工作电流	≤ 200 mA
空载电流 I ₀	≤ 15 mA
漏电流	≤ 0.1 mA
额定绝缘电压	≤ 0.5 kV
短路保护	是/ 循环
压降在 I ₀	≤ 1.8 V
断路/反极性保护	是/ 是
输出性能	3线, 常开触点, NPN
开关频率	0.25 kHz
设计	方型, Q20
尺寸	68 x 40 x 20 mm
外壳材料	塑料, PBT-GF30-V0
连接	接插件, M12 x 1
防震动性	55 Hz (1 mm)
防冲击性	30 g (11 ms)
防护等级	IP67
MTTF	2283 years 符合SN 29500 (Ed.99) 40 °C认证
工作电压指示	LED指示灯 绿
开关状态指示	LED指示灯 黄

功能原理

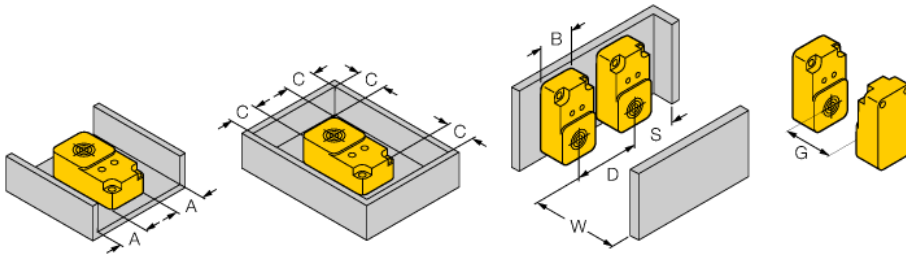
电感式传感器以非接触和无磨损的方式检测金属物体。以无磨损和非接触的方式检测金属物体。电感式传感器通过铁氧体线圈上构成的RLC线圈产生磁场。

可提供各种温度范围从-60 °C 到 +250 °C。

电感式传感器

NI25-Q20-AN6X2-H1141

距离W	3 x Sn
距离S	1.5 x B
距离G	6 x Sn
距离N	2 x Sn
距离A	1 x Sn
距离C	2 x Sn
<hr/>	
感应面B宽度	40 mm



电感式传感器
NI25-Q20-AN6X2-H1141

TURCK

Industrial
Automation

附件

型号	货号	描述	尺寸图
MH-Q20 套筒	6950010	感应面朝下安装	
MW-Q14/Q20	6945006	适用方型传感器Q14/Q20的安装支架, 材质VA 1.4301	

Wiring accessories

型号	货号	描述	尺寸图
RKC4T-2/TEL	6625010	线缆连接, 孔头 M12、直角; 3 针, 线缆长度: 2 m; 护套材质: PVC, 黑色; cULus 认证; 其他线路长度应可订货, 详情参看 see www.turck.com	