

- kvádrové pouzdro, výška 20mm
- aktivní plocha nahoře
- plast PBT-GF30-V0
- faktor 1 pro všechny kovy
- odolnost vůči magnetickému poli
- rozšířený teplotní rozsah
- vysoká frekvence spínání
- 3drát DC, 10...30 VDC
- spínací NPN výstup
- konektor M12x1

Schéma zapojení



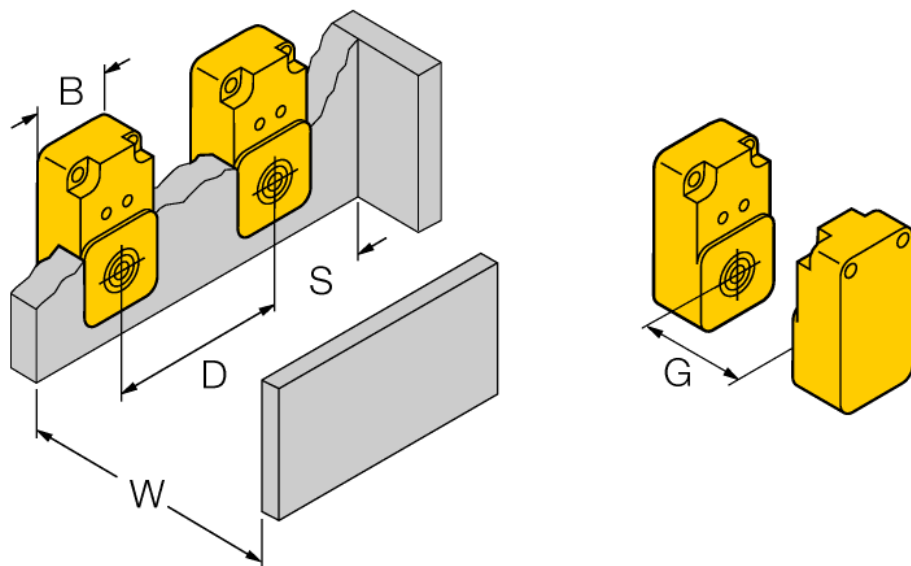
Funkční princip

Indukční senzory detekují bezdotykově a bez opotřebení kovové objekty. Senzory *Uprox®* s redukčním faktorem 1 pracují na principu patentovaného třícívkového systému bez feritového jádra a mají řadu předností. Rozlišují všechny kovové materiály se stejnou spínací vzdáleností, jsou odolné vůči magnetickému poli a disponují velkou spínací vzdáleností.

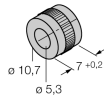
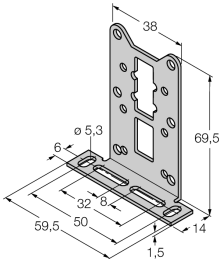
| | |
|--|------------------------------------|
| Typové označení | BI15U-Q20-AN6X2-H1141 |
| Identifikační číslo | 1608610 |
| Jmenovitá spínací vzdálenostSn | 15 mm |
| Provedení | vestavné |
| Zajištěná spínací vzdálenost | ≤ (0,81 x Sn) mm |
| Opakovatelnost | ≤ 2 % z rozsahu |
| Teplotní drift | 10 % |
| | ≤ ± 15 %, ≤ -25 °C v ≥ +70 °C |
| Hystereze | 3...15 % |
| Okolní teplota | -30... +85°C |
| Napájecí napětí | 10...30VDC |
| Zvlnění | ≤ 10 % U _{ss} |
| DC jmenovitý provozní proud | ≤ 200 mA |
| Proud naprázdno I ₀ | ≤ 15 mA |
| Zbytkový proud | ≤ 0.1 mA |
| Jmenovité izolační napětí | ≤ 0.5 kV |
| Ochrana proti zkratu | ano/ taktovaná |
| Pokles napětí při I ₀ | ≤ 1.8 V |
| Ochrana proti přerušení vodiče / přepólování | ano/ kompletní |
| Výstupní funkce | třídrát, spínací kontakt, NPN |
| Třída ochrany | 2 |
| Frekvence spínání | 0.25 kHz |
| Pouzdro | kvádrové pouzdro, Q20 |
| Rozměry | 68 x 40 x 20 mm |
| Materiál pouzdra | plast, PBT |
| Připojení | konektor, M12 x 1 |
| Odolnost vůči vibracím | 55 Hz (1 mm) |
| Odolnost proti rázům | 30 g (11 ms) |
| Stupeň krytí | IP67 |
| MTTF | 874Roky dle SN 29500 (Ed. 99) 40°C |
| Indikace napájení | LED zelená |
| Indikace stavu výstupu | LED žlutá |

| | |
|--------------|---------|
| Vzdálenost D | 1,5 x B |
| Vzdálenost W | 3 x Sn |
| Vzdálenost S | 1 x B |
| Vzdálenost G | 6 x Sn |

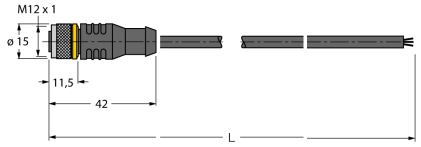
Šířka aktivní plochy B 40 mm



Příslušenství

| Typové označení | Identifikační číslo | | Rozměrový náčrtek |
|---------------------|---------------------|---|--|
| MH-Q20MONTAGEHÜLSEN | 6950010 | pro pouzdra Q20 při montáži aktivní plochou dolů |  |
| MW-Q14/Q20 | 6945006 | Montážní úhelník pro kvádrová pouzdra Q14 a Q20, materiál VA 1.4301 |  |

Wiring accessories

| Typové označení | Identifikační číslo | | Rozměrový náčrtek |
|-----------------|---------------------|--|---|
| RKC4T-2/TEL | 6625010 | Připojovací kabel, zásuvka M12 přímá 3pinová, délka kabelu: 2 m, materiál kabelu: černé PVC; cULus certifikát; k dispozici i jiné délky kabelu a provedení, viz www.turck.cz |  |