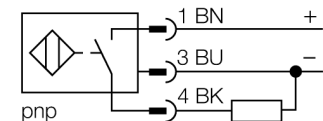


- rechthoekig, hoogte 40 mm
- actief vlak in 5 richtingen positioneerbaar zonder werktuig te gebruiken
- kunststof, PBT-GF30-V0
- hoek-LED's met intense lichtsterkte
- optimaal zicht op bedrijfsspanningsindicatie en schakeltoestandsindicatie in elke inbouwsituatie
- factor 1 voor alle metalen
- verhoogde schakelafstand
- beschermingsgraad IP68
- magneetveldvast
- voorbedempingsbeveiliging door zelfcompensatie
- gedeeltelijk bondige inbouw mogelijk
- DC 3-draads, 10...30 VDC
- N.O., PNP-uitgang
- connector, M12 x 1

Aansluitschema



Functieprincipe

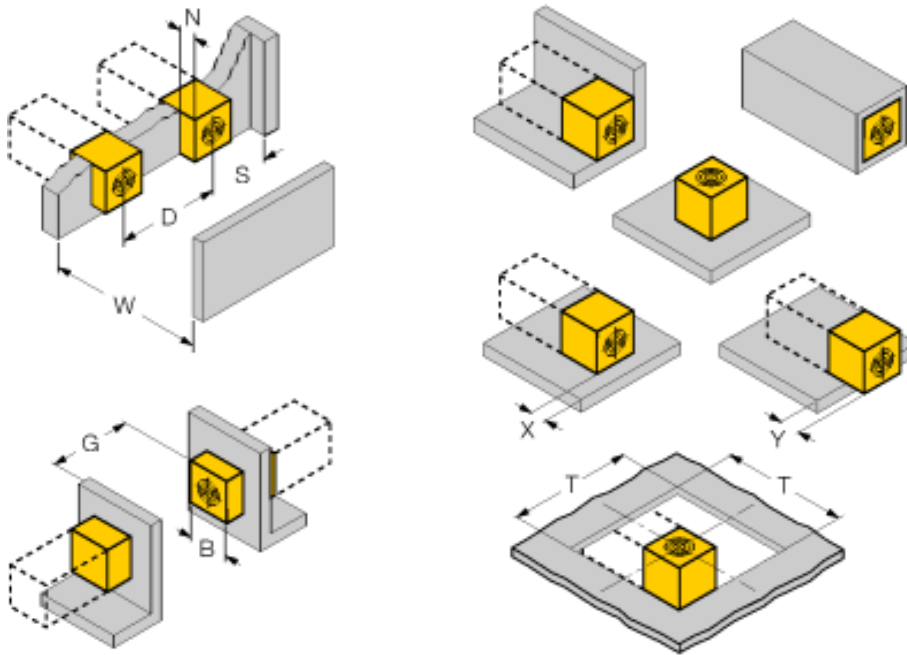
Inductieve sensoren detecteren contactloos en slijtagevrij metalen voorwerpen. Uprox®-sensoren hebben op basis van hun gepatenteerd multispoelen-systeem belangrijke voordelen. Zij onderscheiden zich door hoge schakelafstanden, maximale flexibiliteit, maximale bedrijfszekerheid en door een efficiënte standaardisering.

Met de hand is het actieve vlak in 5 richtingen positioneerbaar zonder een werktuig te gebruiken. Comfortabel, eenvoudig en snel kan de sensor aan de betreffende toepassing worden aangepast.

Type	NI50U-QV40-AP6X2-H1141
Ident no.	1625853
Nominale schakelafstand Sn	50 mm
Inbouwvoorwaarde	niet-bondig, bondige inbouw mogelijk
Veilige schakelafstand	≤ (0,81 x Sn) mm
Herhalingsnauwkeurigheid	≤ 2 % van eindwaarde
Temperatuurdrift	10 %
Hysteresis	≤ ± 20 %, ≤ -25 °C v ≥ +70 °C
Omgevingstemperatuur	3...15 % -30...+85 °C
Bedrijfsspanning U_s	10...30 VDC
Restriempingspanning	≤ 10 % U _s
DC nominale bedrijfsstroom	≤ 200 mA
Eigen stroomopname I ₀	≤ 15 mA
Reststroom	≤ 0.1 mA
Nominale isolatiespanning	≤ 0.5 kV
Kortsluitbeveiliging	ja/ pulserend
Spanningsverlies bij I ₀	≤ 1.8 V
Draadbreukbeveiliging / Omhoogbeveiliging	ja/ volledig
Uitgangsfunctie	3-draads, N.O.-contact, PNP
Beschermingsklasse	□
Schakelfrequentie	0.25 kHz
Bouwworm	rechthoekig, QV40
Afmetingen	65 x 40 x 40 mm
Materiaal behuizing	actief vlak in 5 richtingen positioneerbaar
Aansluiting	kunststof, PBT-GF30-V0, zwart
Vibratiebestendigheid	male, M12 x 1
Schokbestendigheid	55 Hz (1 mm)
Beschermingsgraad	30 g (11 ms)
MTTF	IP68
	874Jaren volgens SN 29500 (Ed. 99) 40°C
Bedrijfsspanningsindicatie	2 x LEDgroen
Schakeltoestandsindicatie	2 x LEDgeel
Meegeleverd	bevestigingsbeugel voor QV40

Afstand D	240 mm
Afstand W	105 mm
Afstand S	60 mm
Afstand G	300 mm
Afstand N	30 mm

Breedte van het actief vlak B 40 mm



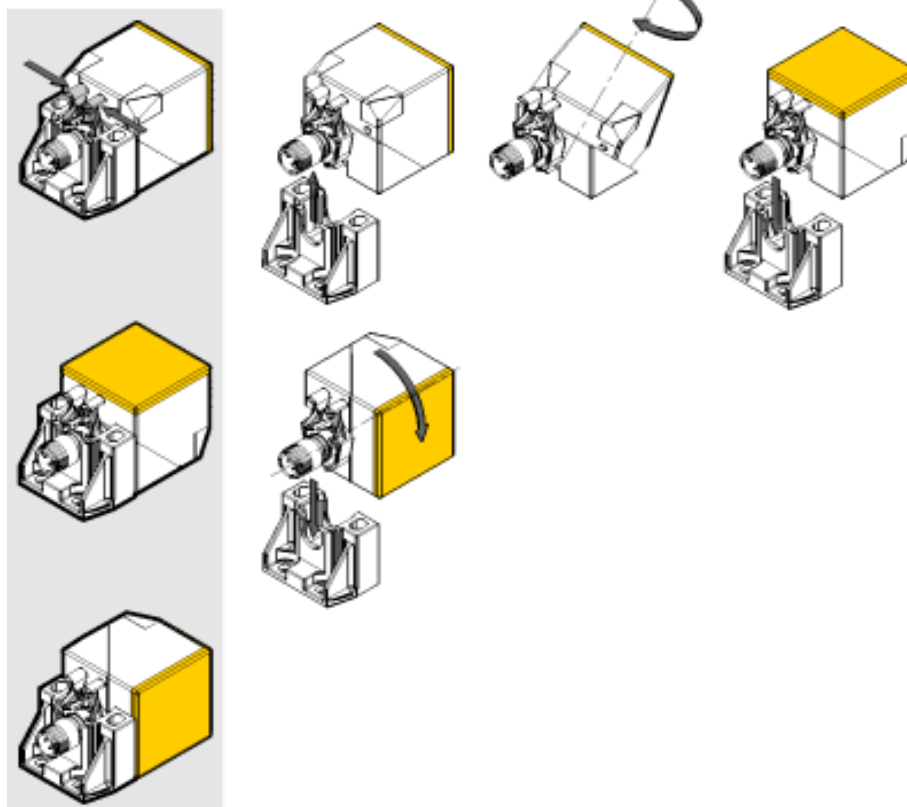
Tot 4-zijdig bondige opbouw mogelijk
opbouw 1-zijdig: Sr = 35 mm; D = 240 mm
opbouw 2-zijdig: Sr = 25 mm; D = 240 mm
opbouw 3-zijdig: Sr = 20 mm; D = 80 mm
opbouw 4-zijdig: Sr = 17 mm; D = 60 mm

Opbouw op de achterzijde alsook overbondige inbouw met schakelafstandsvermindering mogelijk

Overbondige opbouw van de sensor op metaal:
x = 10 mm: Sr = 20 mm
x = 20 mm: Sr = 20 mm
x = 30 mm: Sr = 20 mm
x = 40 mm: Sr = 20 mm

vooruitspringende opbouw van de sensor op metaal:
y = 10 mm: Sr = 40 mm
y = 20 mm: Sr = 50 mm
y = 30 mm: Sr = 50 mm
y = 40 mm: Sr = 50 mm

inbouw in diafragma: T = 150 mm:
sensor met roterende bevestigingsbeugel op metaal liggend Sr = 50 mm
op metaal en een zijwand Sr = 25 mm
op metaal en twee zijwanden Sr = 15 mm
op metaal en drie zijwanden Sr = 12 mm

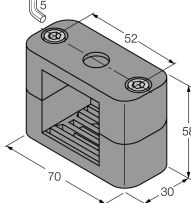


Met de hand is het actieve vlak van de sensor in 5 richtingen positioneerbaar zonder daarbij een werktuig te gebruiken.

Door de fixeringsbeugel licht samen te drukken, raakt de sensor van de klembevestiging los. Aansluitend kan de positionering van het actieve vlak door te draaien worden gewijzigd.

Bevindt de sensor zich in de definitieve positie, dan wordt deze in de bevestigingsbeugel geplaatst tot de fixatiebeugel vastklikt. De betrouwbare en comfortabele bevestiging wordt hiermee gewaarborgd.

Toebehoren

Type	Ident no.		Afmetingen
BSS-CP40	6901318	bevestigingsbeugel voor apparaten met rechthoekige bouwvorm; materiaal: polypropyleen	

Verbindingstoebereiden

Type	Ident no.		Afmetingen
RKC4T-2/TEL	6625010	aansluitkabel, M12-connector, recht, 3-polig, kabel-lengte: 2m, mantelmateriaal: PVC, zwart; cULus-homologatie; andere kabellengtes en uitvoeringen leverbaar, zie www.turck.com	