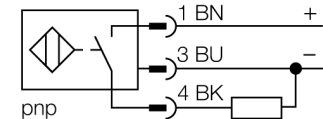


- rectangular, înălțime 40 mm
- posibilitate de orientare a feței active pe 5 direcții fără scule adiționale
- Plastic, PBT-GF30-V0
- LED-uri cu luminozitate ridicată, montate în colțuri
- vizibilitate optimă a stării ieșirii și tensiunii de alimentare în orice poziție de montare
- factor 1 pentru toate metalele
- distanță de sesizare extinsă
- grad de protecție IP68
- imun la câmpuri magnetice
- protecție la preactivare prin autocompensare
- este posibilă montarea parțial îngropată
- 3-fire c.c., 10...30 VCC
- ieșire pnp, normal deschis
- conector M12 x 1

#### Diagramă de conexiuni



#### Principiu de funcționare

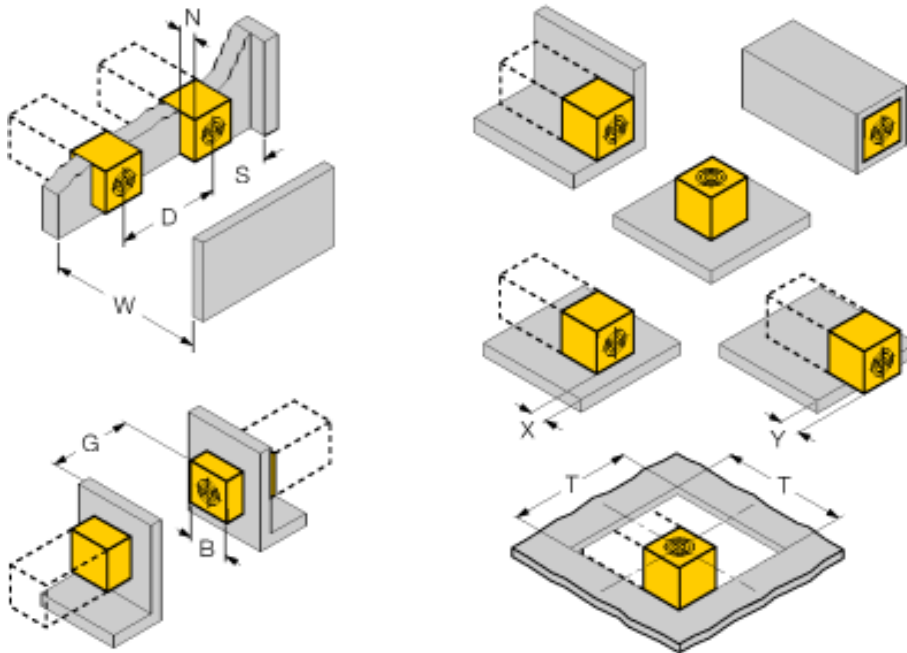
Senzorii inductivi sunt destinați detecției fără contact și fără uzură a obiectelor metalice. Datorită sistemului patentat cu 3 bobine fără ferită, senzorii Uprox®+ au avantaje evidente în comparație cu senzorii convenționali. Ei excelează prin distanțe de sesizare foarte mari, flexibilitate și funcționare sigură foarte ridicate, precum și printr-o standardizare eficientă.

Fața activă poate fi orientată în 5 direcții fără unelte. Poziția senzorului este astfel adaptată confortabil, simplu și rapid.

<b>Descriere tip</b>	NI50U-QV40-AP6X2-H1141
Număr identificare	1625853
<b>Distanță nominală de sesizareSn</b>	50 mm
Condiție de montare	degajat, este posibilă montarea îngropată
Domeniu de sesizare asigurat	≤ (0,81 x Sn) mm
Repetabilitate	≤ 2 % din capătul de scală
Derivă de temperatură	10 %
Histererezis	≤ ± 20 %, ≤ -25 °C v ≥ +70 °C
Temperatura mediului	3...15 % -30...+85 °C
<b>Tensiune de alimentare</b>	10...30Vcc
Riplu rezidual	≤ 10 % U <sub>s</sub>
Curent nominal de alimentare în c.c.	≤ 200 mA
Curent fără sarcină I <sub>0</sub>	≤ 15 mA
Curent rezidual	≤ 0.1 mA
Tensiune nominală de izolare	≤ 0.5 kV
Protecție la scurtcircuit	da/ ciclic
Cădere de tensiune I <sub>a</sub>	≤ 1.8 V
Protecție la întrerupere fir / alimentare inversă	da/ completă
Ieșire	3-fire, normal deschis, pnp
Clasa de izolare	□
Frecvență de comutare	0.25 kHz
<b>Design</b>	Dreptunghiular, QV40
Dimensiuni	65 x 40 x 40mm posibilitate de orientare a feței active pe 5 direcții
Materialul carcasei	plastic, PBT, negru
Conectare	Conector, M12 x 1
Rezistență la vibrații	55 Hz (1 mm)
Rezistență la șoc	30 g (11 ms)
Grad de protecție	IP68
MTTF	874ani conform SN 29500 (Ed. 99) 40 °C
<b>Indicator al tensiunii de lucru</b>	2 x LED-uri verde
Indicare stare	2 x LED-uri galben
Accesorii incluse	inel de fixare pentru QV40

Distanța D	240 mm
Distanța W	105 mm
Distanța S	60 mm
Distanța G	300 mm
Distanța N	30 mm

Lățimea feței active B	40 mm
------------------------	-------



posibilitate de montare îngropată cu până la 4-fețe  
 montare îngropată cu 1-față: Sr = 35 mm; D = 240 mm  
 montare îngropată cu 2-fațe: Sr = 25 mm; D = 240 mm  
 montare îngropată cu 3-fațe: Sr = 20 mm; D = 80 mm  
 montare îngropată cu 4-fațe: Sr = 17 mm; D = 60 mm

este posibilă montarea retrasă cu reducerea distanței de sesizare

montare retrasă a senzorului în metal:

x = 10 mm: Sr = 20 mm  
 x = 20 mm: Sr = 20 mm  
 x = 30 mm: Sr = 20 mm  
 x = 40 mm: Sr = 20 mm

cantilever sensor on metal:

y = 10 mm: Sr = 40 mm  
 x = 20 mm: Sr = 50 mm  
 y = 30 mm: Sr = 40 mm  
 x = 20 mm: Sr = 50 mm

montare în apertură: T = 150 mm:

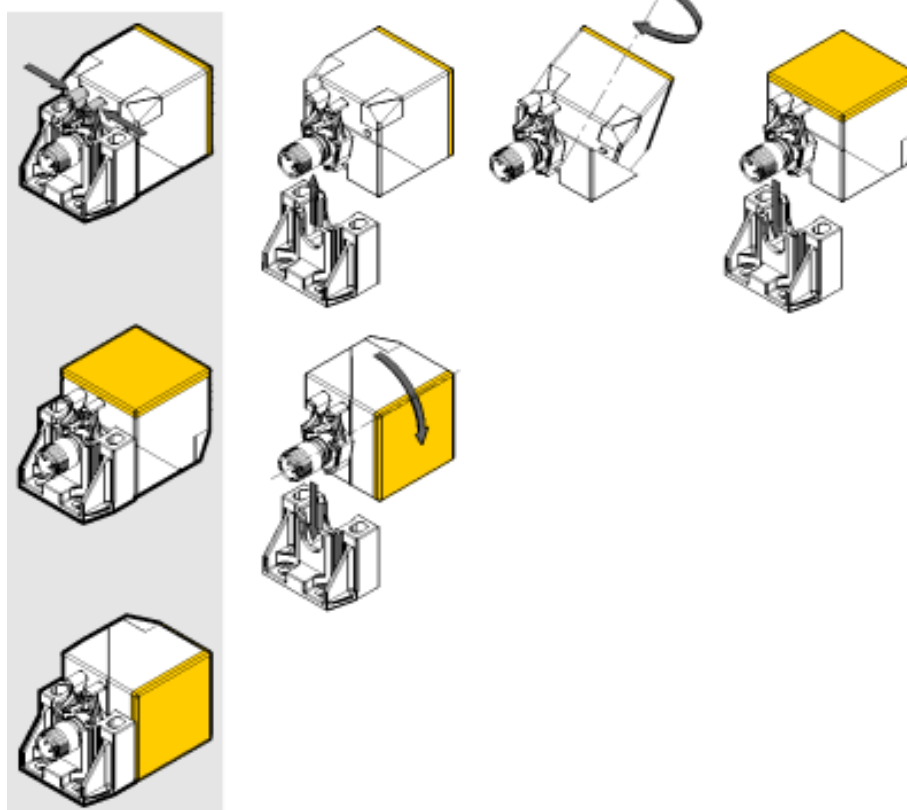
senzor cu posibilitate de rotire a capului de sesizare

montare pe metal Sr = 50 mm

montare pe metal și cu o față îngropată Sr = 25

montare pe metal și cu o față îngropată Sr = 15 mm

montare pe metal și cu trei fețe îngropate Sr = 12 mm



Fața activă a senzorului poate fi orientată pe 5 direcții fără scule adiționale și utilizând o singură mână.

O ușoară presare a clemei este suficientă pentru eliberarea senzorului din suport. Fața activă poate fi apoi răsucită cu ușurință pentru schimbarea poziției. După ce senzorul se află în poziția finală el se introduce în suport până când clema îl blochează. Astfel este garantată o montare simplă și sigură.

### Accesorii

Tip	Număr identificare		Desen cu dimensiuni
BSS-CP40	6901318	Suport de montaj pentru dispozitive cilindrice filetate, material: Polipropilenă	

### Accesorii conectare

Tip	Număr identificare		Desen cu dimensiuni
RKC4T-2/TEL	6625010	Cablu de conectare, mamă M12, drept, 3-pini, lungime cablu: 2 m, material manta: PVC, negru; certificare cULus; sunt disponibile alte lungimi și calități de cablu, pe <a href="http://www.turck.com">www.turck.com</a>	