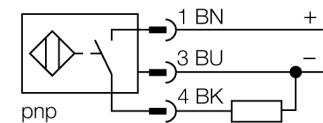


- rectangulaire, hauteur 40 mm
- face active peut être positionnée en 5 directions sans nécessité d'outil
- plastique, PBT-GF30-V0
- LED angulaires à pouvoir d'éclairage fort
- vue optimale sur l'indication de la tension de service et de l'état de commutation à chaque situation de montage
- facteur 1 pour tous les métaux
- portée élevée
- mode de protection IP68
- insensible aux champs magnétiques
- protection intégrée contre la pré-influence
- blindage partiel possible
- DC, 3 fils, 10...30 VDC
- N.O., sortie PNP
- connecteur, M12 x 1

Schéma de raccordement



Principe de fonctionnement

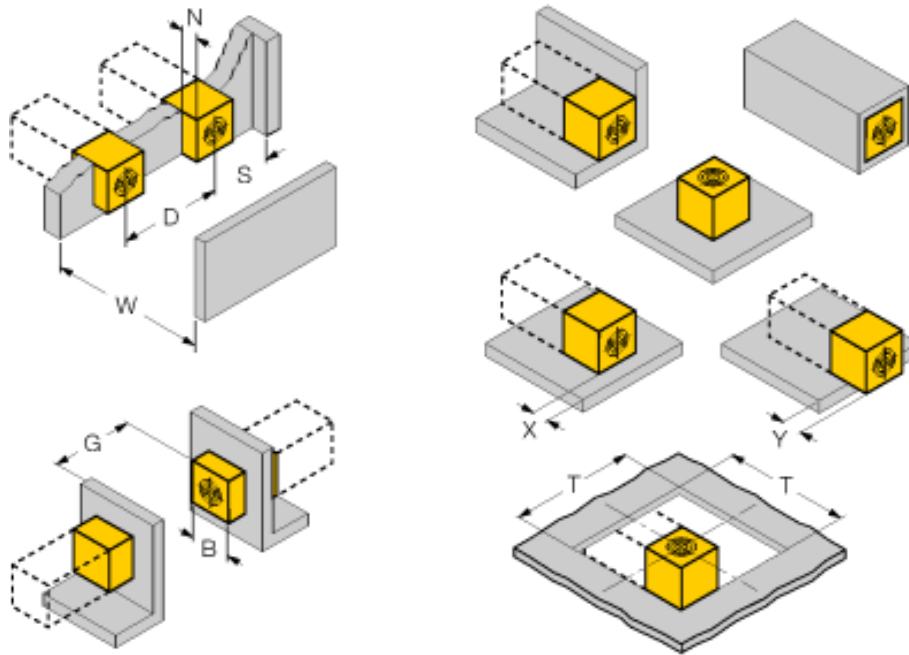
Les détecteurs inductifs permettent de détecter des objets métalliques sans contact physique et sans usure. Les détecteurs *Uprox*®+ offrent plusieurs avantages importants grâce à leur construction spéciale basée sur un système breveté de bobines multiples. Ils se distinguent par des portées les plus élevées, par une flexibilité maximale, par la plus grande fiabilité et par une standardisation efficace.

La face active peut être positionnée à la main en 5 directions sans nécessité d'outil. Le détecteur peut ainsi être adapté aisément, facilement et rapidement à l'application concernée.

Type	NI50U-QV40-AP6X2-H1141
No. d'identité	1625853
Portée nominale Sn	50 mm
Condition de montage	non-blindé, possibilité de montage blindé
Portée assurée	≤ (0,81 x Sn) mm
Reproductibilité	≤ 2 % de la valeur finale
Dérive en température	10 %
Hystérésis	≤ ± 20 %, ≤ -25 °C v ≥ +70 °C
Température ambiante	3...15 % -30...+85 °C
Tension de service	10...30 VDC
Taux d'ondulation	≤ 10 % V _{crête à crête}
Courant de service nominal (DC)	≤ 200 mA
Consommation propre à vide I ₀	≤ 15 mA
Courant résiduel	≤ 0.1 mA
Tension d'isolement nominale	≤ 0.5 kV
Protection contre les courts-circuits	oui/ contrôle cyclique
Tension de déchet à I ₀	≤ 1.8 V
Protection contre les ruptures de câble/inversions de polarité	oui/ entièrement
Fonction de sortie	3 fils, contact N.O., PNP
Classe de protection	□
Fréquence de commutation	0.25 kHz
Format	rectangulaire, QV40
Dimensions	65 x 40 x 40 mm face active peut être positionnée en 5 directions
Matériau de boîtier	plastique, PBT, noir
Raccordement	connecteur, M12 x 1
Résistance aux vibrations	55 Hz (1 mm)
Résistance aux chocs	30 g (11 ms)
Type de protection	IP68
MTTF	874Années suivant SN 29500 (Ed. 99) 40°C
Indication de la tension de service	2 x LED vert
Indication de l'état de commutation	2 x LED jaune
Fait partie de la livraison	Bride de fixation pour QV40

Distance D	240 mm
Distance W	105 mm
Distance S	60 mm
Distance G	300 mm
Distance N	30 mm

Largeur de la face active B 40 mm



montage blindé jusqu'à quatre faces possible
montage à une face: $Sr = 35 \text{ mm}$; $D = 240 \text{ mm}$
montage à deux faces: $Sr = 25 \text{ mm}$; $D = 240 \text{ mm}$
montage à trois faces: $Sr = 20 \text{ mm}$; $D = 80 \text{ mm}$
montage à quatre faces: $Sr = 17 \text{ mm}$; $D = 60 \text{ mm}$

montage arrière et montage en encastré avec réduction de la distance de détection possible

montage encastré du détecteur sur le métal:

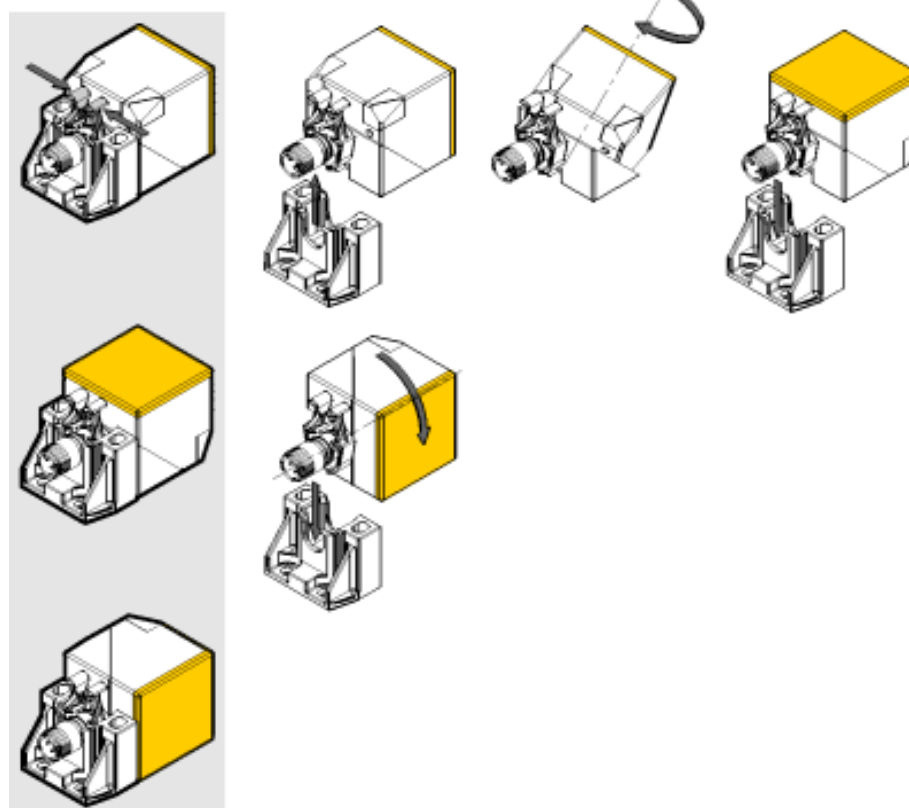
$x = 10 \text{ mm}$: $Sr = 20 \text{ mm}$
 $x = 20 \text{ mm}$: $Sr = 20 \text{ mm}$
 $x = 30 \text{ mm}$: $Sr = 20 \text{ mm}$
 $x = 40 \text{ mm}$: $Sr = 20 \text{ mm}$

montage en saillie du détecteur sur le métal:

$y = 10 \text{ mm}$: $Sr = 40 \text{ mm}$
 $y = 20 \text{ mm}$: $Sr = 50 \text{ mm}$
 $y = 30 \text{ mm}$: $Sr = 50 \text{ mm}$
 $y = 40 \text{ mm}$: $Sr = 50 \text{ mm}$

montage dans un diaphragme à trou: $T = 150 \text{ mm}$:

détecteur avec une équerre réversible tournée pour montage en saillie sur métal $Sr = 50 \text{ mm}$
sur métal et encastré d'un côté $Sr = 25 \text{ mm}$
sur métal et encastré des deux côtés $Sr = 15 \text{ mm}$
sur métal et encastré des trois côtés $Sr = 12 \text{ mm}$

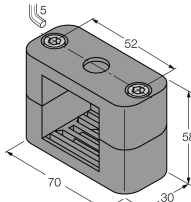


La face active du détecteur peut être positionnée à la main en 5 directions sans nécessité d'outil.

En pressant légèrement l'étrier de fixation, le détecteur est détaché de la bride de fixation. Ensuite, le positionnement de la face active peut être modifié facilement en tournant.

Si le détecteur est positionné définitivement, celui-ci est fiché dans la bride de fixation jusqu'à ce que l'étrier de fixation est encliquetée. La fixation sûre et confortable est alors assurée.

Accessoires

Type	No. d'identité		Dimensions
BSS-CP40	6901318	bride de fixation pour appareils en format rectangulaire; matériau: polypropylène	

Accessoires de raccordement

Type	No. d'identité		Dimensions
RKC4T-2/TEL	6625010	câble de raccordement, connecteur femelle M12, droit, 3 pôles, longueur de câble: 2m, matériau de gaine: PVC, noir; homologation cULus; d'autres longueurs de câble et versions livrables, voir www.turck.com	