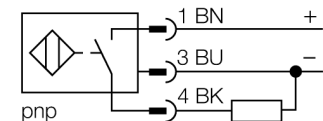


- kvádrové pouzdro, výška 40 mm
- aktivní plocha otočná do 5 poloh bez použití nástroje
- plast PBT-GF30-V0
- rohové LED s vysokou svítivostí
- optimální signalizace napájení a stavu výstupu při libovolném způsobu montáže
- faktor 1 pro všechny kovy
- rozšířená spínací vzdálenost
- stupeň krytí IP68
- odolnost vůči magnetickému poli
- ochrana před zatlumením pomocí samočinné kompenzace
- částečně vestavná montáž možná
- 3drát DC, 10...30 VDC
- spínací PNP výstup
- konektor M12x1

#### Schéma zapojení



#### Funkční princip

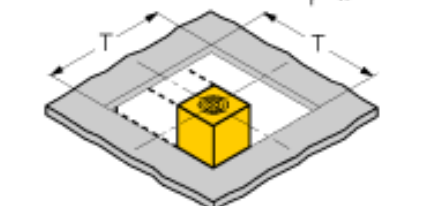
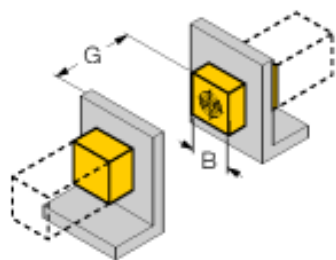
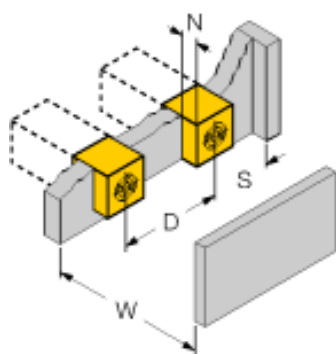
Indukční senzory detekují bezdotykově a bez opotřebení kovové objekty. Senzory Uprox®+ mají díky patentovanému vícecívkovému systému celou řadu výhod. Například vysokou spínací vzdálenost, maximální flexibilitu, vysokou bezpečnost provozu.

Aktivní plochu lze otočit rukou, bez použití nástrojů, do 5 poloh. Komfortně, jednoduše a rychle je možné senzor přizpůsobit pro použití v libovolné aplikaci.

<b>Typové označení</b>	NI50U-QV40-AP6X2-H1141
Identifikační číslo	1625853
<b>Jmenovitá spínací vzdálenost<math>S_n</math></b>	50 mm
Provedení	nevestavné, vestavná montáž možná
Zajištěná spínací vzdálenost	$\leq (0,81 \times S_n)$ mm
Opakovatelnost	$\leq 2\%$ z rozsahu
Teplotní drift	10 %
Hystereze	$\leq \pm 20\%$ , $\leq -25\text{ °C}$ v $\geq +70\text{ °C}$
Okolní teplota	3...15 % -30... +85 °C
<b>Napájecí napětí</b>	10...30VDC
Zvlnění	$\leq 10\%$ $U_{ss}$
DC jmenovitý provozní proud	$\leq 200$ mA
Proud naprázdno $I_o$	$\leq 15$ mA
Zbytkový proud	$\leq 0.1$ mA
Jmenovité izolační napětí	$\leq 0.5$ kV
Ochrana proti zkratu	ano/ taktovaná
Pokles napětí při $I_o$	$\leq 1.8$ V
Ochrana proti přerušení vodiče / přepólování	ano/ kompletní
Výstupní funkce	třídrát, spínací kontakt, PNP
Třída ochrany	□
Frekvence spínání	0.25 kHz
<b>Pouzdro</b>	kvádrové pouzdro, QV40
Rozměry	65 x 40 x 40 mm
Materiál pouzdra	aktivní plocha otočná do 5 poloh
Připojení	plast, PBT, černá
Odolnost vůči vibracím	konektor, M12 x 1
Odolnost proti rázům	55 Hz (1 mm)
Stupeň krytí	30 g (11 ms)
MTTF	IP68
	874Roky dle SN 29500 (Ed. 99) 40 °C
<b>Indikace napájení</b>	2 x LED zelená
Indikace stavu výstupu	2 x LED žlutá
Součást dodávky	upevňovací úchytka pro QV40

Vzdálenost D	240 mm
Vzdálenost W	105 mm
Vzdálenost S	60 mm
Vzdálenost G	300 mm
Vzdálenost N	30 mm

Šířka aktivní plochy B	40 mm
------------------------	-------



až čtyřstranná vestavná montáž

Vestavba z jedné strany: Sr = 35 mm; D = 240 mm

Vestavba ze dvou stran: Sr = 25 mm; D = 240 mm

Vestavba ze tří stran: Sr = 20 mm; D = 80 mm

Vestavba ze čtyř stran: Sr = 17 mm; D = 60 mm

zadní a zapuštěné montáž možná při snížení spínací vzdálenosti

senzor namontovaný na kovu:

x = 10 mm: Sr = 20 mm

x = 20 mm: Sr = 20 mm

x = 30 mm: Sr = 20 mm

x = 40 mm: Sr = 20 mm

natočený senzor

y = 10 mm: Sr = 40 mm

y = 20 mm: Sr = 50 mm

y = 30 mm: Sr = 50 mm

y = 40 mm: Sr = 50 mm

Montáž do díry: T = 150 mm:

Sensor mit gedrehtem Wendewinkel

položený na kovu Sr = 50 mm

na kovu a jedna strana Sr = 25 mm

na kovu a dvě strany Sr = 15 mm

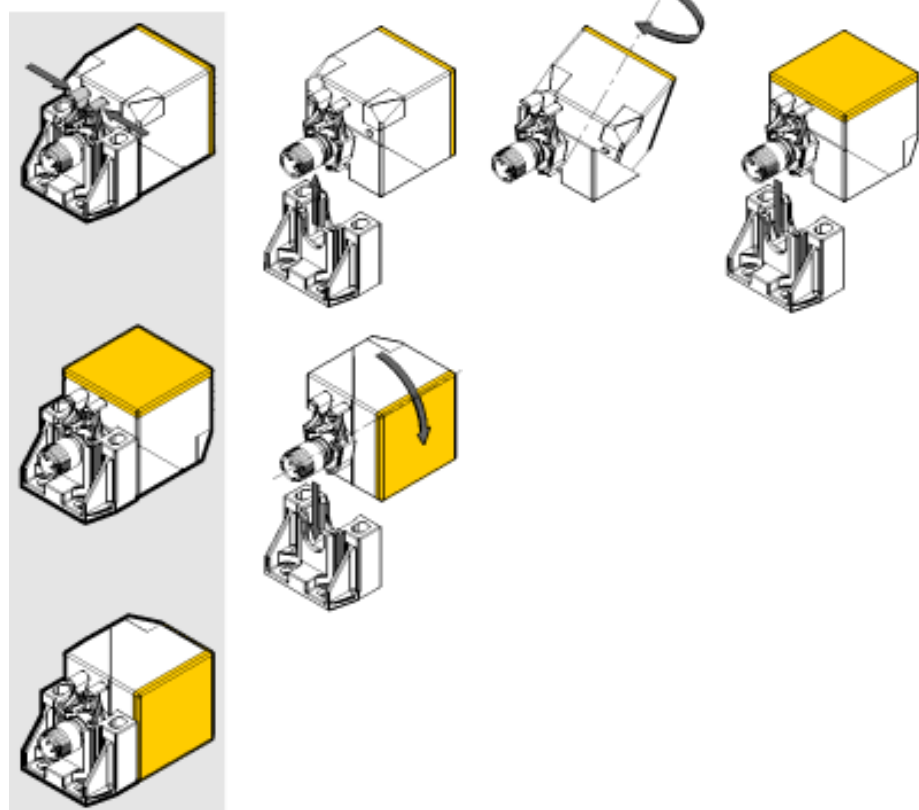
na kovu a tři strany Sr = 12 mm

Aktivní plochu lze otočit rukou, bez použití nástrojů, do 5 poloh.

Lehkým stisknutím držáku se senzor uvolní z úchytky.

Poté lze aktivní plochu jednoduše nastavit do požadované polohy.

Jakmile je senzor v požadované poloze, zasuňte ho do úchytky, až držák zacvakne. Tím je zajištěno bezpečné a pohodlné upevnění.



### Příslušenství

Typové označení	Identifikační číslo		Rozměrový náčrtek
BSS-CP40	6901318	Montážní úchytka pro kvádrová pouzdra; materiál: polypropylen	

### Wiring accessories

Typové označení	Identifikační číslo		Rozměrový náčrtek
RKC4T-2/TEL	6625010	Připojovací kabel, zásuvka M12 přímá 3pinová, délka kabelu: 2 m, materiál kabelu: černé PVC; cULus certifikát; k dispozici i jiné délky kabelu a provedení, viz <a href="http://www.turck.cz">www.turck.cz</a>	