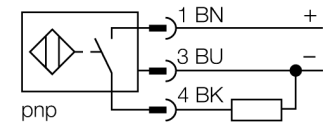


- 方型外壳，厚度40 mm
- 无需工具感应面可以调整到五个方向
- 塑料, PBT-GF30-V0
- 高亮度LED灯
- 在任何安装位置可显示工作电压及开关状态。
- 全金属检测衰减系数恒为1
- 延长开关距离
- 防护等级IP68
- 抗磁场干扰
- 通过自补偿来实现预阻尼保护
- 可部分嵌入安装
- 3线直流, 10...30 VDC
- 常开, pnp输出
- M12 x 1接插件

型号	NI50U-QV40-AP6X2-H1141
货号	1625853
额定工作距离Sn	50 mm
安装方式	非齐平, 可齐平安装
实际测量范围	$\leq (0,81 \times S_n)$ mm
重复精度	≤ 2 满量程的 %
温度漂移	10 %
磁滞	$\leq \pm 20 \%$, $\leq -25 \text{ }^\circ\text{C}$ v $\geq +70 \text{ }^\circ\text{C}$
环境温度	3...15 % -30...+85 °C
工作电压	10...30VDC
余波	$\leq 10 \%$ U _s
直流额定工作电流	≤ 200 mA
空载电流 I ₀	≤ 15 mA
漏电流	≤ 0.1 mA
额定绝缘电压	≤ 0.5 kV
短路保护	是/ 循环
压降在 I ₀	≤ 1.8 V
断路/反极性保护	是/ 是
输出性能	3线, 常开触点, PNP
防护等级	IP68
开关频率	0.25 kHz
设计	方型, QV40
尺寸	65 x 40 x 40 mm 感应面可以调整到5个方向
外壳材料	塑料, PBT-GF30-V0, 黑
连接	接插件, M12 x 1
防震动性	55 Hz (1 mm)
防冲击性	30 g (11 ms)
防护等级	IP68
MTTF	874 years 符合SN 29500 (Ed.99) 40 °C认证
工作电压指示	2路LED指示灯 绿
开关状态指示	2路LED指示灯 黄
可供货	QV40的固定夹具

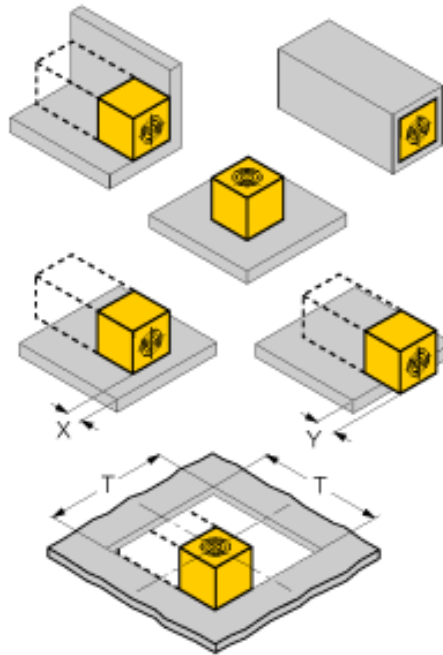
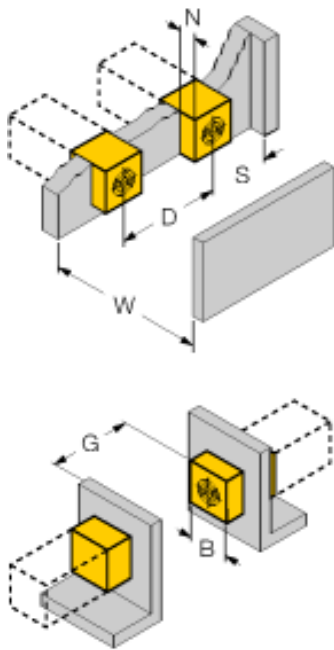
接线图



功能原理

电感式传感器以非接触和无磨损的方式检测金属物体。由于其独特的三个无铁氧体芯的空线圈结构, Uprox®+ 传感器具有衰减系数为1的独特优势。它们能够达到最高的检测距离, 最大的灵活性和使用的可靠性以及有效的标准化感应面不需要工具可旋转到5个方向。可实现传感器快速简便安装。

距离D	240 mm
距离W	105 mm
距离S	60 mm
距离G	300 mm
距离N	30 mm
<hr/>	
感应面B宽度	40 mm



齐平安装

- 1面齐平安装: $Sr = 35\text{ mm}$; $D = 240\text{ mm}$
- 2面齐平安装: $Sr = 25\text{ mm}$; $D = 240\text{ mm}$
- 3面齐平安装: $Sr = 20\text{ mm}$; $D = 80\text{ mm}$
- 4面齐平安装: $Sr = 17\text{ mm}$; $D = 60\text{ mm}$

背部嵌入式安装会减少检测距离。

嵌入式安装在金属内：

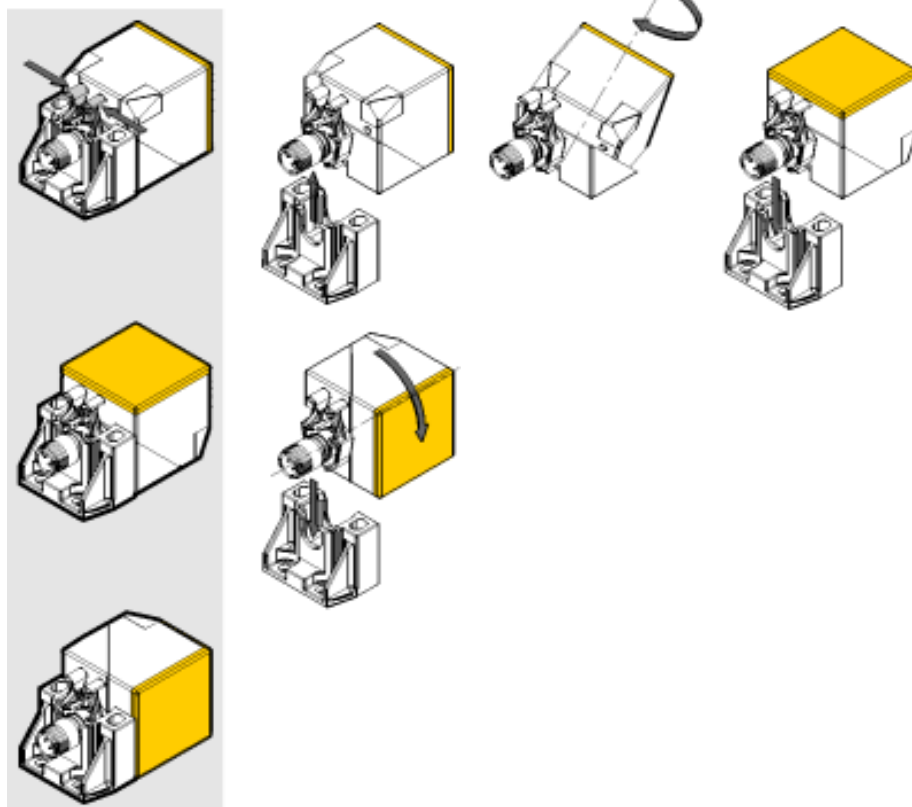
- $x = 10\text{ mm}$: $Sr = 20\text{ mm}$
- $x = 20\text{ mm}$: $Sr = 20\text{ mm}$
- $x = 30\text{ mm}$: $Sr = 20\text{ mm}$
- $x = 40\text{ mm}$: $Sr = 20\text{ mm}$

凸出安装：

- $y = 10\text{ mm}$: $Sr = 40\text{ mm}$
- $y = 20\text{ mm}$: $Sr = 50\text{ mm}$
- $y = 30\text{ mm}$: $Sr = 50\text{ mm}$
- $y = 40\text{ mm}$: $Sr = 50\text{ mm}$

安装在圆形孔盘中: $T = 150\text{ mm}$:

- 感应面可转动传感器
- 金属上 $Sr = 50\text{ mm}$
- 一面金属密封 $Sr = 25\text{ mm}$
- 两面金属密封 $Sr = 15\text{ mm}$
- 三面金属密封 $Sr = 12\text{ mm}$

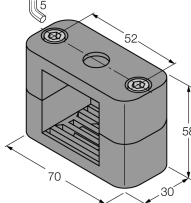


不使用工具，只需要简单的动作，感应面可以简单的定位在5个方向。

支架轻轻的挤压就可以把传感器从固定夹具释放出来。这样感应面可以随意转换位置。

一旦确定最终位置，需要把传感器插入固定夹具并锁紧，以确保安装安全。

附件

型号	货号	尺寸图
BSS-CP40	6901318	方型设备的安装支架；材质：PP 

Wiring accessories

型号	货号	尺寸图
RKC4T-2/TEL	6625010	线缆连接，孔头 M12、直角；3 针，线缆长度：2 m；护套材质:PVC, 黑色; cULus 认证; 其他线路长度应可订货，详情参看 see www.turck.com 