

- rechthoekig, hoogte 40 mm
- actief vlak in 5 richtingen positioneerbaar zonder werktuig te gebruiken
- kunststof, PBT-GF30-V0
- hoek-LED's met intense lichtsterkte
- optimaal zicht op bedrijfsspanningsindicatie en schakeltoestandsindicatie in elke inbouwsituatie
- factor 1 voor alle metalen
- beschermingsgraad IP68
- magneetveldvast
- groot detectiebereik
- hoge schakelfrequentie
- DC 3-draads, 10...30 VDC
- N.O., PNP-uitgang
- connector, M12 x 1

Aansluitschema



Funcieprincipe

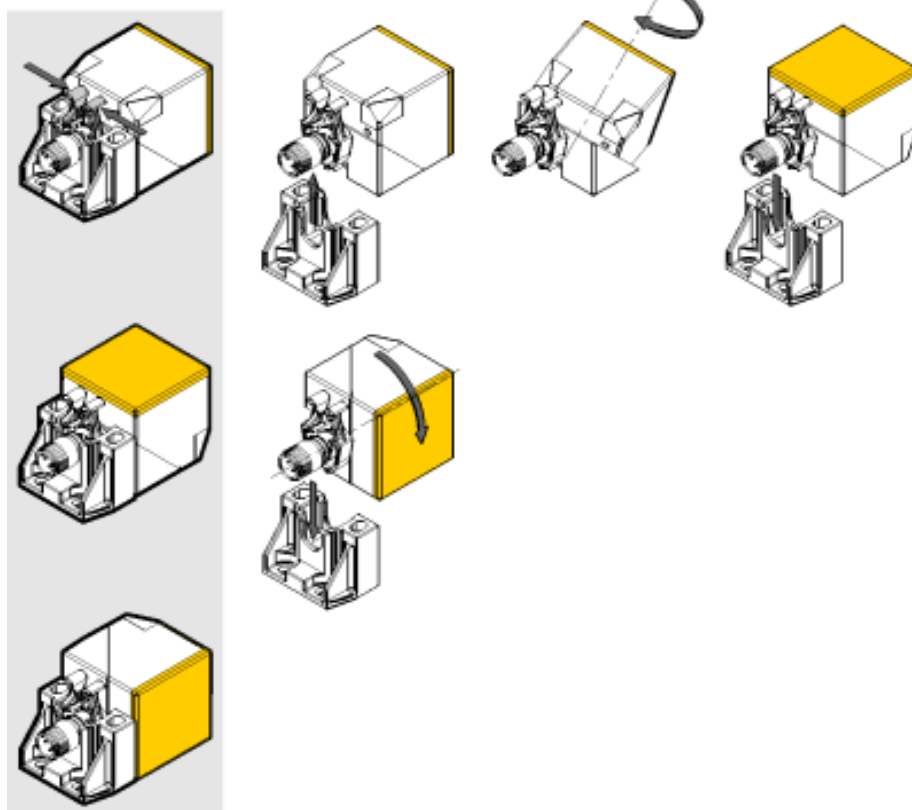
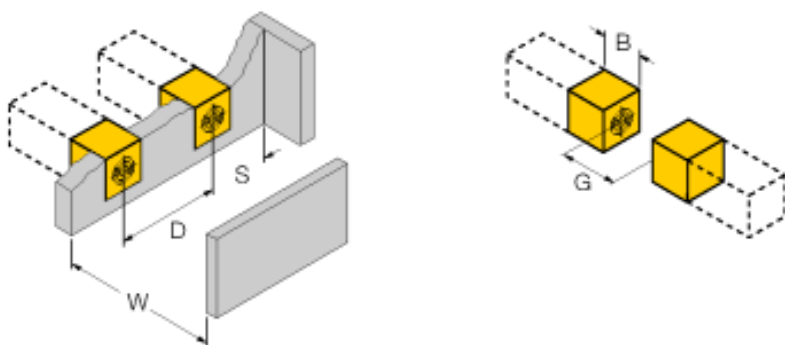
Inductieve sensoren detecteren contactloos en slijtagevrij metalen voorwerpen. Uprox®-sensoren hebben op basis van hun gepatenteerd multispoelen-systeem belangrijke voordelen. Zij onderscheiden zich door hoge schakelafstanden, maximale flexibiliteit, maximale bedrijfszekerheid en door een efficiënte standaardisering.

Met de hand is het actieve vlak in 5 richtingen positioneerbaar zonder een werktuig te gebruiken. Comfortabel, eenvoudig en snel kan de sensor aan de betreffende toepassing worden aangepast.

Type	BI20U-QV40-AP6X2-H1141
Ident no.	1627245
Nominale schakelafstand Sn	20 mm
Inbouwvoorwaarde	bondig
Veilige schakelafstand	≤ (0,81 x Sn) mm
Herhalingsnauwkeurigheid	≤ 2 % van eindwaarde
Temperatuurdrift	10 %
Hysteresis	3...15 %
Omgevingstemperatuur	-30...+85 °C
Bedrijfsspanning U_s	10...30 VDC
Restriempelspanning	≤ 10 % U _s
DC nominale bedrijfsstroom	≤ 200 mA
Eigen stroomopname I_o	≤ 15 mA
Reststroom	≤ 0.1 mA
Nominale isolatiespanning	≤ 0.5 kV
Kortsluitbeveiliging	ja/ pulserend
Spanningsverlies bij I_o	≤ 1.8 V
Draadbreukbeveiliging / Omhoogbeveiliging	ja/ volledig
Uitgangsfunctie	3-draads, N.O.-contact, PNP
Beschermingsklasse	□
Schakelfrequentie	0.25 kHz
Bouwworm	rechthoekig, QV40
Afmetingen	65 x 40 x 40 mm actief vlak in 5 richtingen positioneerbaar
Materiaal behuizing	kunststof, PBT-GF30-V0, zwart
Aansluiting	male, M12 x 1
Vibratiebestendigheid	55 Hz (1 mm)
Schokbestendigheid	30 g (11 ms)
Beschermingsgraad	IP68
MTTF	874Jaren volgens SN 29500 (Ed. 99) 40°C
Bedrijfsspanningsindicatie	2 x LEDgroen
Schakeltoestandsindicatie	2 x LEDgeel
Meegeleverd	bevestigingsbeugel voor QV40

Afstand D	80 mm
Afstand W	60 mm
Afstand S	40 mm
Afstand G	120 mm

Breedte van het actief vlak B	40 mm
-------------------------------	-------



Met de hand is het actieve vlak van de sensor in 5 richtingen positioneerbaar zonder daarbij een werktuig te gebruiken.

Door de fixeringsbeugel licht samen te drukken, raakt de sensor van de klembevestiging los. Aansluitend kan de positionering van het actief vlak door te draaien worden gewijzigd.

Bevindt de sensor zich in de definitieve positie, dan wordt deze in de bevestigingsbeugel geplaatst tot de fixatiebeugel vastklikt. De betrouwbare en comfortabele bevestiging wordt hiermee gewaarborgd.

Toebehoren

Type	Ident no.		Afmetingen
BSS-CP40	6901318	bevestigingsbeugel voor apparaten met rechthoekige bouwvorm; materiaal: polypropyleen	

Verbindingstoeberehen

Type	Ident no.		Afmetingen
RKC4T-2/TEL	6625010	aansluitkabel, M12-connector, recht, 3-polig, kabel-lengte: 2m, mantelmateriaal: PVC, zwart; cULus-homologatie; andere kabellengtes en uitvoeringen leverbaar, zie www.turck.com	