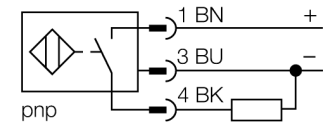


- rectangular, înălțime 40 mm
- posibilitate de orientare a feței active pe 5 direcții fără scule adiționale
- Plastic, PBT-GF30-V0
- LED-uri cu luminozitate ridicată, montate în colțuri
- vizibilitate optimă a stării ieșirii și tensiunii de alimentare în orice poziție de montare
- factor 1 pentru toate metalele
- grad de protecție IP68
- imun la câmpuri magnetice
- domeniu larg de detecție
- frecvență de comutare ridicată
- 3-fire c.c., 10...30 VCC
- ieșire pnp, normal deschis
- conector M12 x 1

Diagramă de conexiuni



Principiu de funcționare

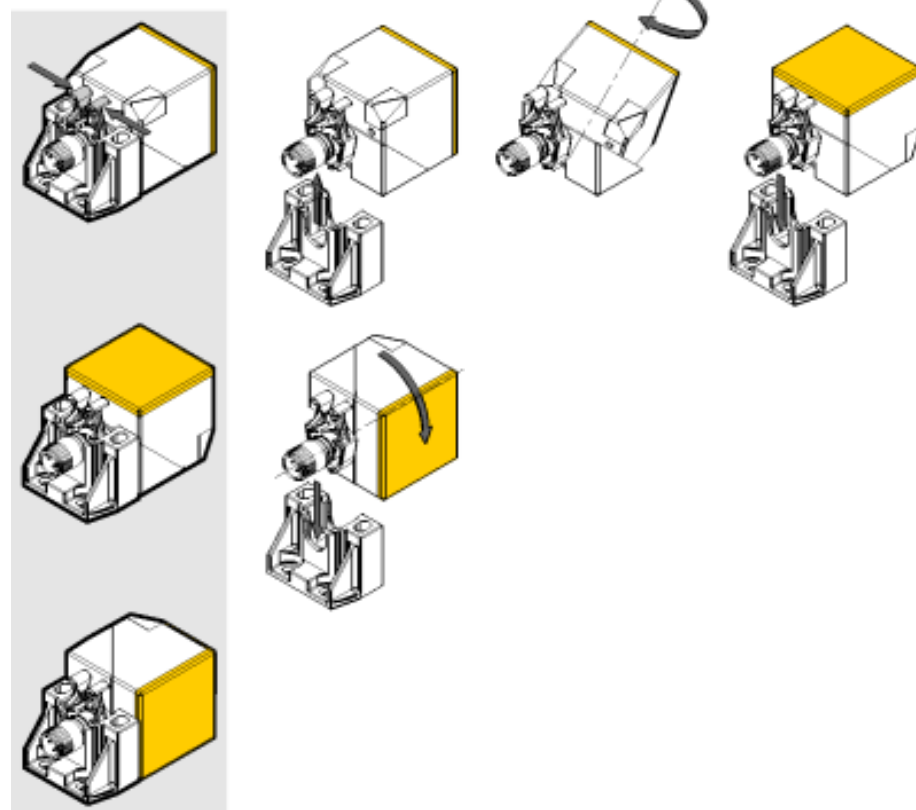
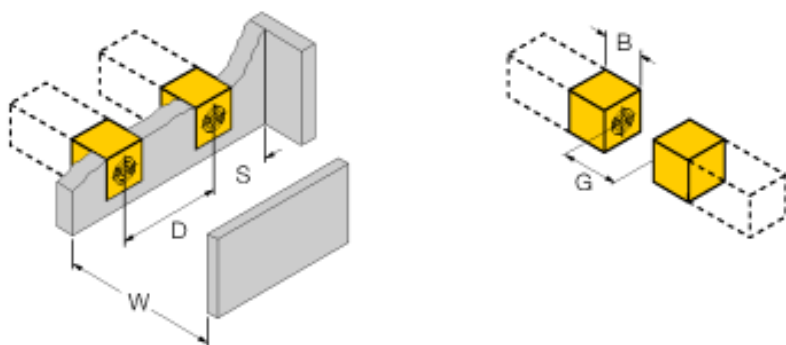
Senzorii inductivi sunt destinați detecției fără contact și fără uzură a obiectelor metalice. Datorită sistemului patentat cu 3 bobine fără ferită, senzorii *Uprox*+ au avantaje evidente în comparație cu senzorii convenționali. Ei excelează prin distanțe de sesizare foarte mari, flexibilitate și funcționare sigură foarte ridicate, precum și printr-o standardizare eficientă.

Fața activă poate fi orientată în 5 direcții fără unelte. Poziția senzorului este astfel adaptată confortabil, simplu și rapid.

Descriere tip	BI20U-QV40-AP6X2-H1141
Număr identificare	1627245
Distanță nominală de sesizareS_n	20 mm
Condiție de montare	Îngropat
Domeniu de sesizare asigurat	$\leq (0,81 \times S_n)$ mm
Repetabilitate	$\leq 2\%$ din capătul de scală
Derivă de temperatură	10 %
Histerezis	3...15 %
Temperatura mediului	-30...+85°C
Tensiune de alimentare	10...30Vcc
Riplu rezidual	$\leq 10\% U_{s\text{}}$
Curent nominal de alimentare în c.c.	≤ 200 mA
Curent fără sarcină I_0	≤ 15 mA
Curent rezidual	$\leq 0,1$ mA
Tensiune nominală de izolare	$\leq 0,5$ kV
Protecție la scurtcircuit	da/ ciclic
Cădere de tensiune la I_n	$\leq 1,8$ V
Protecție la întrerupere fir / alimentare inversă	da/ completă
Ieșire	3-fire, normal deschis, pnp
Clasa de izolare	□
Frecvență de comutare	0.25 kHz
Design	Dreptunghiular, QV40
Dimensiuni	65 x 40 x 40mm posibilitate de orientare a feței active pe 5 direcții
Materialul carcasei	plastic, PBT, negru
Conectare	Conector, M12 x 1
Rezistență la vibrații	55 Hz (1 mm)
Rezistență la șoc	30 g (11 ms)
Grad de protecție	IP68
MTTF	874ani conform SN 29500 (Ed. 99) 40 °C
Indicator al tensiunii de lucru	2 x LED-uri verde
Indicare stare	2 x LED-uri galben
Accesorii incluse	inel de fixare pentru QV40

Distanța D	80 mm
Distanța W	60 mm
Distanța S	40 mm
Distanța G	120 mm

Lățimea feței active B	40 mm
------------------------	-------



Fața activă a senzorului poate fi orientată pe 5 direcții fără scule adiționale și utilizând o singură mână.

O ușoară presare a clemei este suficientă pentru eliberarea senzorului din suport. Fața activă poate fi apoi răsucită cu ușurință pentru schimbarea poziției. După ce senzorul se află în poziția finală el se introduce în suport până când clema îl blochează. Astfel este garantată o montare simplă și sigură.

Accesorii

Tip	Număr identificare		Desen cu dimensiuni
BSS-CP40	6901318	Suport de montaj pentru dispozitive cilindrice filetate, material: Polipropilenă	

Accesorii conectare

Tip	Număr identificare		Desen cu dimensiuni
RKC4T-2/TEL	6625010	Cablu de conectare, mamă M12, drept, 3-pini, lungime cablu: 2 m, material manta: PVC, negru; certificare cULus; sunt disponibile alte lungimi și calități de cablu, pe www.turck.com	