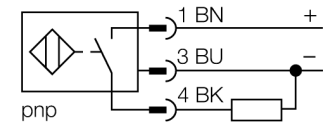


- rectangulaire, hauteur 40 mm
- face active peut être positionnée en 5 directions sans nécessité d'outil
- plastique, PBT-GF30-V0
- LED angulaires à pouvoir d'éclairage fort
- vue optimale sur l'indication de la tension de service et de l'état de commutation à chaque situation de montage
- facteur 1 pour tous les métaux
- mode de protection IP68
- insensible aux champs magnétiques
- plage de détection étendue
- fréquence de commutation élevée
- DC, 3 fils, 10...30 VDC
- N.O., sortie PNP
- connecteur, M12 x 1

Schéma de raccordement



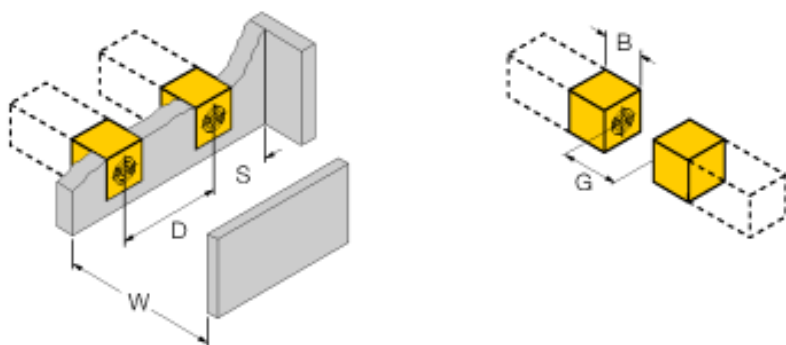
Principe de fonctionnement

Les détecteurs inductifs permettent de détecter des objets métalliques sans contact physique et sans usure. Les détecteurs *Uprox*®+ offrent plusieurs avantages importants grâce à leur construction spéciale basée sur un système breveté de bobines multiples. Ils se distinguent par des portées les plus élevées, par une flexibilité maximale, par la plus grande fiabilité et par une standardisation efficace. La face active peut être positionnée à la main en 5 directions sans nécessité d'outil. Le détecteur peut ainsi être adapté aisément, facilement et rapidement à l'application concernée.

Type	BI20U-QV40-AP6X2-H1141
No. d'identité	1627245
Portée nominale Sn	20 mm
Condition de montage	blindé
Portée assurée	≤ (0,81 x Sn) mm
Reproductibilité	≤ 2 % de la valeur finale
Dérive en température	10 %
Hystérésis	3...15 %
Température ambiante	-30...+85 °C
Tension de service	10...30 VDC
Taux d'ondulation	≤ 10 % V _{crête à crête}
Courant de service nominal (DC)	≤ 200 mA
Consommation propre à vide I _o	≤ 15 mA
Courant résiduel	≤ 0.1 mA
Tension d'isolement nominale	≤ 0.5 kV
Protection contre les courts-circuits	oui/ contrôle cyclique
Tension de déchet à I _o	≤ 1.8 V
Protection contre les ruptures de câble/inversions de polarité	oui/ entièrement
Fonction de sortie	3 fils, contact N.O., PNP
Classe de protection	☐
Fréquence de commutation	0.25 kHz
Format	rectangulaire, QV40
Dimensions	65 x 40 x 40 mm face active peut être positionnée en 5 directions
Matériau de boîtier	plastique, PBT, noir
Raccordement	connecteur, M12 x 1
Résistance aux vibrations	55 Hz (1 mm)
Résistance aux chocs	30 g (11 ms)
Type de protection	IP68
MTTF	874Années suivant SN 29500 (Ed. 99) 40°C
Indication de la tension de service	2 x LED vert
Indication de l'état de commutation	2 x LED jaune
Fait partie de la livraison	Bride de fixation pour QV40

Distance D	80 mm
Distance W	60 mm
Distance S	40 mm
Distance G	120 mm

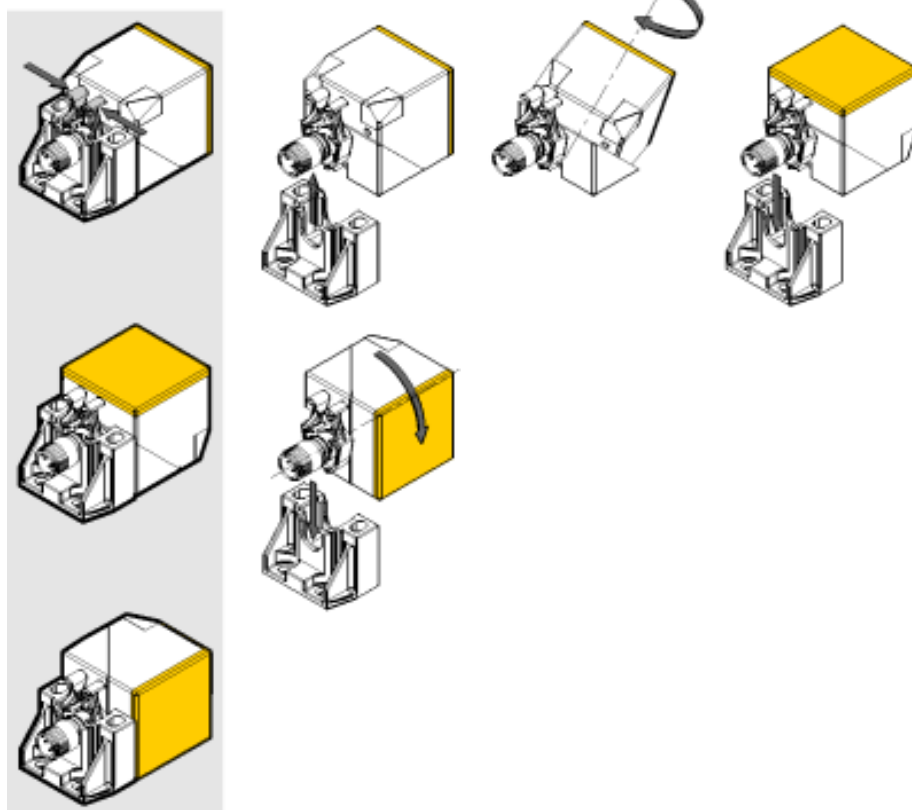
Largeur de la face active B	40 mm
-----------------------------	-------



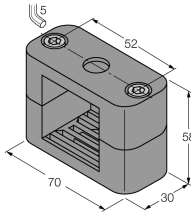
La face active du détecteur peut être positionnée à la main en 5 directions sans nécessité d'outil.

En pressant légèrement l'étrier de fixation, le détecteur est détaché de la bride de fixation. Ensuite, le positionnement de la face active peut être modifié facilement en tournant.

Si le détecteur est positionné définitivement, celui-ci est fiché dans la bride de fixation jusqu'à ce que l'étrier de fixation est encliquetée. La fixation sûre et confortable est alors assurée.



Accessoires

Type	No. d'identité		Dimensions
BSS-CP40	6901318	bride de fixation pour appareils en format rectangulaire; matériau: polypropylène	

Accessoires de raccordement

Type	No. d'identité		Dimensions
RKC4T-2/TEL	6625010	câble de raccordement, connecteur femelle M12, droit, 3 pôles, longueur de câble: 2m, matériau de gaine: PVC, noir; homologation cULus; d'autres longueurs de câble et versions livrables, voir www.turck.com	