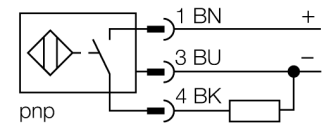


- 方型外壳，厚度40 mm
- 无需工具感应面可以调整到五个方向
- 塑料, PBT-GF30-V0
- 高亮度LED灯
- 在任何安装位置可显示工作电压及开关状态。
- 全金属检测衰减系数恒为1
- 防护等级IP68
- 抗磁场干扰
- 大检测距离
- 高开关频率
- 3线直流, 10...30 VDC
- 常开, pnp输出
- M12 x 1接插件

型号	BI20U-QV40-AP6X2-H1141
货号	1627245
额定工作距离Sn	20 mm
安装方式	齐平
实际测量范围	≤ (0,81 x Sn) mm
重复精度	≤ 2 满量程的 %
温度漂移	10 %
磁滞	3...15 %
环境温度	-30...+85 °C
工作电压	10...30VDC
余波	≤ 10 % U _{ss}
直流额定工作电流	≤ 200 mA
空载电流 I ₀	≤ 15 mA
漏电流	≤ 0.1 mA
额定绝缘电压	≤ 0.5 kV
短路保护	是/ 循环
压降在 I ₀	≤ 1.8 V
断路/反极性保护	是/ 是
输出性能	3线, 常开触点, PNP
防护等级	□
开关频率	0.25 kHz
设计	方型, QV40
尺寸	65 x 40 x 40 mm 感应面可以调整到5个方向
外壳材料	塑料, PBT-GF30-V0, 黑
连接	接插件, M12 x 1
防震动性	55 Hz (1 mm)
防冲击性	30 g (11 ms)
防护等级	IP68
MTTF	874 years 符合SN 29500 (Ed.99) 40 °C认证
工作电压指示	2路LED指示灯 绿
开关状态指示	2路LED指示灯 黄
可供货	QV40的固定夹具

接线图

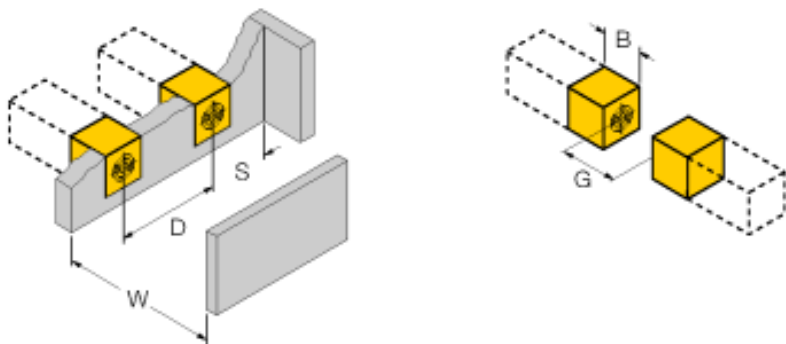


功能原理

电感式传感器以非接触和无磨损的方式检测金属物体。由于其独特的三个无铁氧体芯的空线圈结构, Uprox®+ 传感器具有衰减系数为1的独特优势。它们能够达到最高的检测距离, 最大的灵活性和使用的可靠性以及有效的标准化感应面不需要工具可旋转到5个方向。可实现传感器快速简便安装。

距离D	80 mm
距离W	60 mm
距离S	40 mm
距离G	120 mm

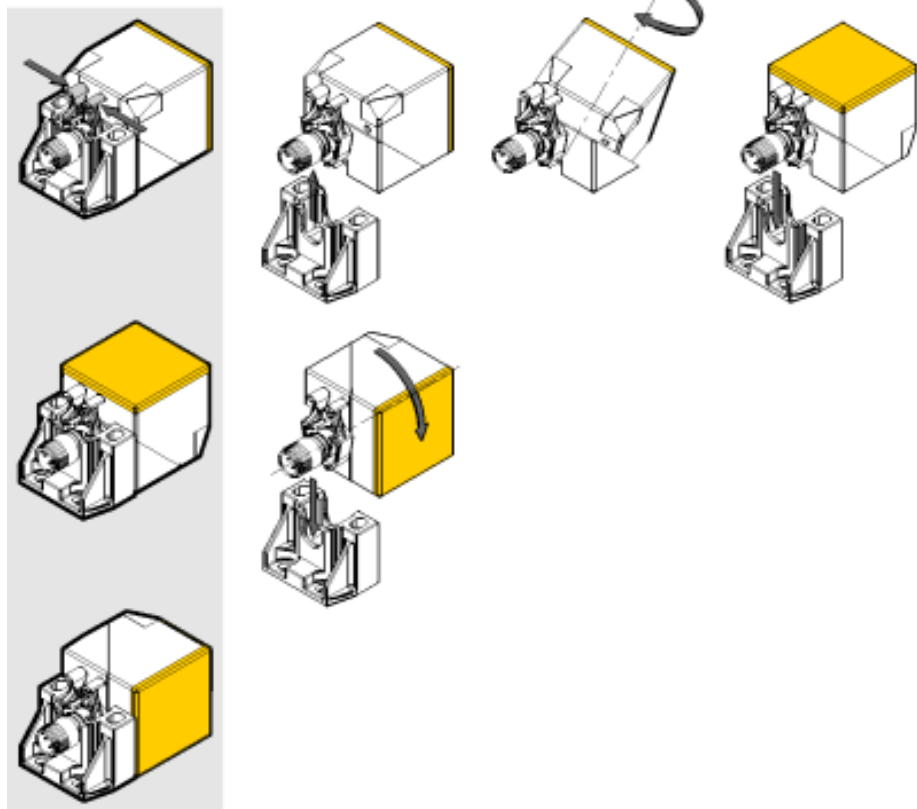
感应面B宽度	40 mm
--------	-------



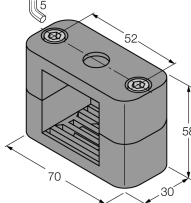
感应面不需要工具可转到5个方向。

挤压支架可以把传感器从固定夹具释放出来。现在可以把检测面转换到需要的位置。

确定最终位置，固定传感器。传感器可以放心使用。



附件

型号	货号	尺寸图
BSS-CP40	6901318	方型设备的安装支架；材质：PP 

Wiring accessories

型号	货号	尺寸图
RKC4T-2/TEL	6625010	线缆连接，孔头 M12、直角；3 针，线缆长度：2 m；护套材质:PVC, 黑色; cULus 认证; 其他线路长度应可订货，详情参看 see www.turck.com 