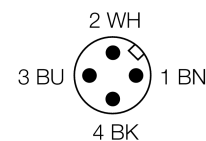
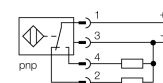


- rechthoekig, hoogte 42,5mm
- actief vlak vooraan
- kunststof, PA12-GF30
- factor 1 voor alle metalen
- magneetveldvast
- voorbedempingsbeveiliging door zelf-compensatie
- gedeeltelijk bondige inbouw mogelijk
- uitgebreid temperatuurbereik
- hoge beschermingsgraad IP69K voor extreme omgevingsomstandigheden
- bescherming tegen alle gebruikelijke zuren en alkalische reinigingsmiddelen
- lasergegraveerde type-aanduiding
- geschikt voor de levensmiddelenindustrie
- DC 4-draads, 10...30 VDC
- wisselcontact, PNP-uitgang
- roestvaststalen connector, M12 x 1

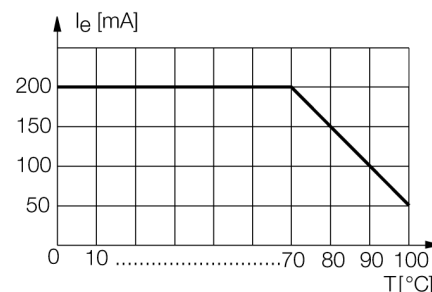
Type	Ni50U-Q42FWD-VP6X-H1141
Ident no.	1538305
Nominale schakelafstand Sn	50 mm
Inbouwvoorwaarde	niet-bondig, gedeeltelijk bondige inbouw mogelijk
Veilige schakelafstand	$\leq (0,81 \times S_n)$ mm
Herhalingsnauwkeurigheid	$\leq 2\%$ van eindwaarde
Temperatuurdrift	10 %
Hysteresis	$\leq \pm 20\%$, $\leq -25\text{ }^\circ\text{C}$ v $\geq +70\text{ }^\circ\text{C}$
Omgevingstemperatuur	3...15 % -40...+100 °C
Bedrijfsspanning U_s	10...30 VDC
Restriempingspanning	$\leq 10\% U_s$
DC nominale bedrijfsstroom	≤ 200 mA
Eigen stroomopname I_0	≤ 15 mA
Reststroom	≤ 0.1 mA
Nominale isolatiespanning	≤ 0.5 kV
Kortsluitbeveiliging	ja/ pulserend
Spanningsverlies bij I_0	≤ 1.8 V
Draadbreukbeveiliging / Omloopbeveiliging	ja/ volledig
Uitgangsfunctie	4-draads, wisselcontact, PNP
Schakelfrequentie	0.25 kHz
Bouwworm	rechthoekig, Q42
Afmetingen	68 x 42.5 x 42.5 mm
Materiaal behuizing	kunststof, PA12-GF30
Aansluiting	male, M12 x 1
Vibratiebestendigheid	55 Hz (1 mm)
Schokbestendigheid	30 g (11 ms)
Beschermingsgraad	IP68 / IP69K
MTTF	874Jaren volgens SN 29500 (Ed. 99) 40°C
Schakeltoestandsindicatie	LEDgeel

Aansluitschema



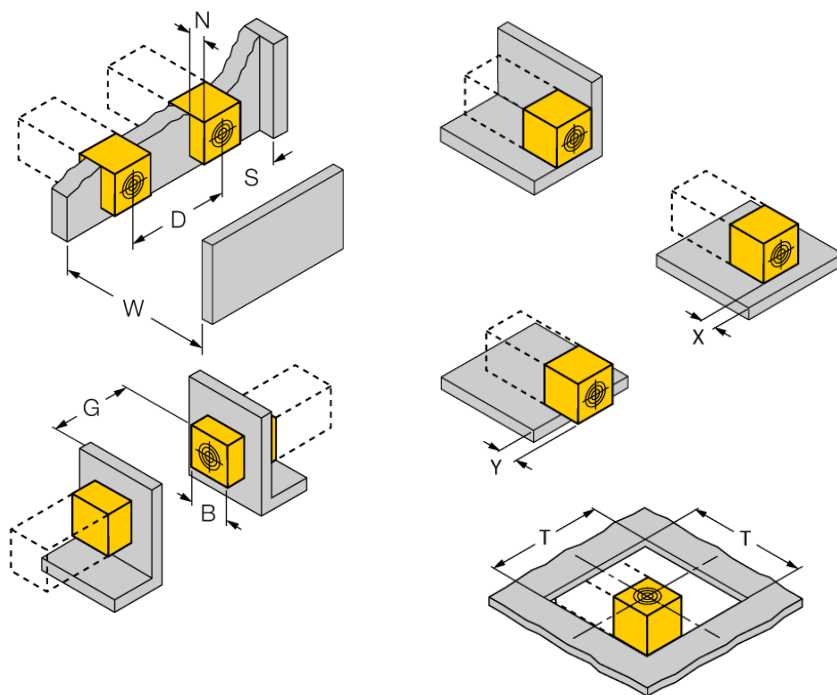
Functieprincipe

De inductieve sensoren voor de levensmiddelenindustrie zijn absoluut dicht en resistent tegen reinigings- en desinfectiemiddelen. De roestvaststalen connectoren en de beproefde behuizingswerkstoffen garanderen een lange levensduur en robuustheid.



Afstand D	6 x B
Afstand W	3 x Sn
Afstand S	1,5 x B
Afstand G	6 x Sn

Breedte van het actief vlak B 42 mm



Tot 2-zijdig bondige opbouw mogelijk
opbouw 1-zijdig: Sr = 30 mm; D = 240 mm
opbouw 2-zijdig: Sr = 25 mm; D = 240 mm

Overbondige opbouw van de sensor op metaal:

x = 10 mm: Sr = 20 mm
x = 20 mm: Sr = 20 mm
x = 30 mm: Sr = 20 mm
x = 40 mm: Sr = 20 mm

vooruitspringende opbouw van de sensor op metaal:

y = 10 mm: Sr = 40 mm
y = 20 mm: Sr = 50 mm
y = 30 mm: Sr = 50 mm
y = 40 mm: Sr = 50 mm

inbouw in diafragma:

T = 150 mm:

De aangegeven waarden hebben betrekking op een
staalplaat van 1 mm dik.

Verbindingtoebehoren

Type	Ident no.		Afmetingen
RKC4.4T-2/TEL	6625013	aansluitkabel, M12-connector, recht, 4-polig, kabel- lengte: 2m, mantelmateriaal: PVC, zwart; cULus-homolo- gatie; andere kabellengtes en uitvoeringen leverbaar, zie www.turck.com	