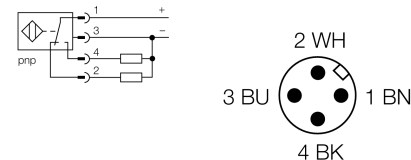


- Prostopadłościenny, wysokość 42,5mm
- Powierzchnia aktywna z przodu
- Tworzywo sztuczne PA12-GF30
- współczynnik korekcji 1 dla wszystkich metali
- odporność na pola magnetyczne
- układ dodatkowego ekranowania realizowany przez samokompensację
- Częściowa zabudowa
- rozszerzony zakres temperaturowy
- Wysoki stopień ochrony IP69K umożliwiający pracę w ciężkich warunkach środowiskowych
- Ochrona przed wszystkimi standardowymi kwasowymi i zasadowymi środkami czyszczącymi
- Oznaczenie trwale naniesione grawerem laserowym
- dla przemysłu spożywczego
- 4-przewodowy DC, 10...30 VDC
- Styk komplementarny, wyjście PNP
- Złącze M12 x 1 ze stali nierdzewnej

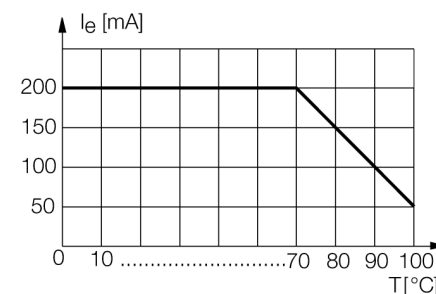
Typ	Ni50U-Q42FWD-VP6X-H1141
Nr kat.	1538305
Nominalny zasięg detekcji Warunki montażowe	50 mm niepowierzchniowy, możliwe częściowe zabudowanie
Gwarantowany zasięg detekcji	$\leq (0,81 \times S_n)$ mm
Powtarzalność	$\leq 2\%$ pełnej skali
Drift temperaturowy	10 %
Histereza	$\leq \pm 20\%$, $\leq -25\text{ °C}$ v $\geq +70\text{ °C}$
Temperatura pracy	-40...+100 °C
Napięcie zasilania	10...30VDC
Tętnienia szczytkowe	$\leq 10\%$ U_{z}
Nominalny prąd zasilania DC	≤ 200 mA
Prąd bez obciążenia I_0	≤ 15 mA
Prąd szczytkowy	≤ 0.1 mA
Napięcie znamionowe izolacji	≤ 0.5 kV
Zabezpieczenie przed zwarciem	tak/ cykliczne
Spadek napięcia przy I_0	≤ 1.8 V
Ochrona przed przerwą w obwodzie/odwrotną polaryzacją	tak/ całkowita
Funkcja wyjścia	4-przewodowy, Styk dwukierunkowy, PNP
Częstotliwość przełączania	0.25 kHz
Wykonanie	prostopadłościenna, Q42
Wymiary	68 x 42.5 x 42.5 mm
Materiał obudowy	tworzywo sztuczne, PA
Podłączenie	złącze, M12 x 1
Odporność na wibracje	55 Hz (1 mm)
Odporność na uderzenia	30 g (11 ms)
Stopień ochrony	IP68 / IP69K
MTTF	874lat zgodnie z SN 29500 (Ed. 99) 40 °C
Wskaźnik stanu przełączenia	LED żółty

Schemat podłączenia



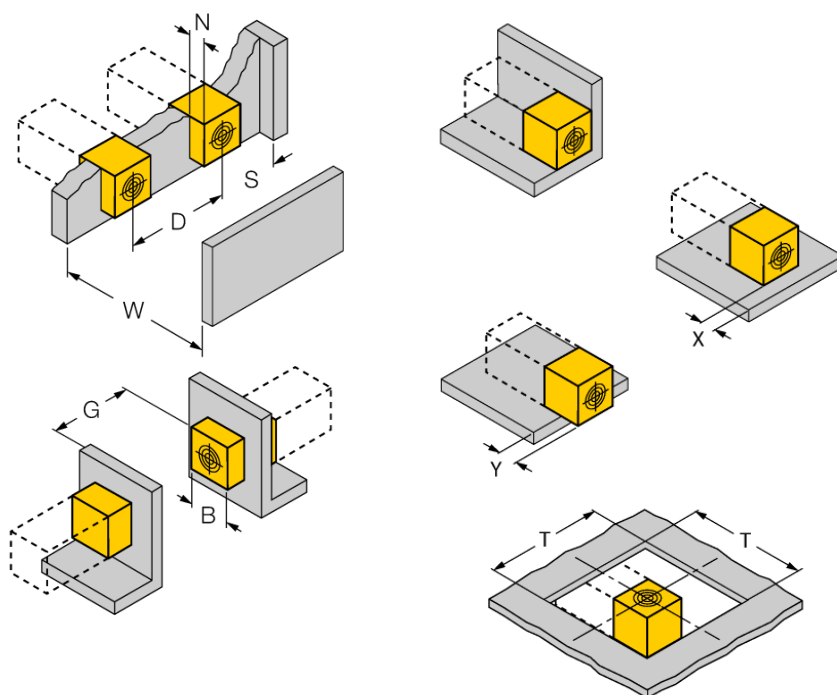
Zasada działania

Czujniki indukcyjne dedykowane dla przemysłu spożywczego są całkowicie uszczelnione i odporne na środki czyszczące oraz dezynfekujące. Złącze ze stali nierdzewnej oraz odpowiednie materiały obudowy zapewniają trwałość i odporność



Dystans D	6 x B
Dystans W	3 x Sn
Dystans S	1,5 x B
Dystans G	6 x Sn

Szerokość powierzchni aktywnej B	42 mm
----------------------------------	-------



możliwy montaż w zabudowaniu do 2 stron
 Montaż w zabudowie z 1 strony: $Sr = 30 \text{ mm}$; $D = 240 \text{ mm}$
 Montaż w zabudowie z 2 stron: $Sr = 25 \text{ mm}$; $D = 240 \text{ mm}$

Instalacja w metalu poniżej powierzchni montażowej:
 $x = 10 \text{ mm}$: $Sr = 20 \text{ mm}$
 $x = 20 \text{ mm}$: $Sr = 20 \text{ mm}$
 $x = 30 \text{ mm}$: $Sr = 20 \text{ mm}$
 $x = 40 \text{ mm}$: $Sr = 20 \text{ mm}$

Montaż przestający:
 $y = 10 \text{ mm}$: $Sr = 40 \text{ mm}$
 $y = 20 \text{ mm}$: $Sr = 50 \text{ mm}$
 $y = 30 \text{ mm}$: $Sr = 50 \text{ mm}$
 $y = 40 \text{ mm}$: $Sr = 50 \text{ mm}$

Pozycja montażowa na płytce przesłony:
 $T = 150 \text{ mm}$

Wartości określone dla płyty stalowej o grubości 1 mm.

Akcesoria - okablowanie

Typ	Nr kat.		Rysunek wymiarowy
RKC4.4T-2/TEL	6625013	Przewód podłączeniowy, złącze żeńskie M12, proste, 4-pinowe, długość: 2 m; materiał otuliny: PVC, czarny; certyfikat cULus; dostępne również inne długości kabli i typy otuliny, patrz www.turck.com	