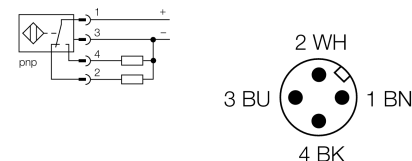


- Прямоугольный, высота 42.5 мм
- Активная поверхность спереди
- Пластик, PA12-GF30
- Без редукции
- Невосприимчив к воздействию магнитных полей
- Компенсация бокового срабатывания
- Частичное встраивание
- Расширенный температурный диапазон
- Высокая степень защиты IP69K для тяжелых внешних условий
- Защита от воздействия основных кислотных и щелочных моющих средств
- Лазерная маркировка датчика
- Для пищевой индустрии
- 4-х проводной DC, 10...30 В DC
- Перекидной контакт, PNP выход
- Разъем из нерж. стали M12 x 1

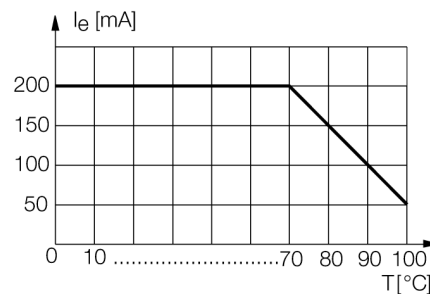
|  |   |
|--|---|
| Тип  | Ni50U-Q42FWD-VP6X-H1141   |
| Идент. №   | 1538305   |
| <b>Номинальное рабочее расстояние <math>S_n</math></b> | 50 мм   |
| Условия монтажа  | не заподлицо, возможно частичное заглубление  |
| Гарантированный диапазон чувствительности              | $\leq (0,81 \times S_n)$ мм   |
| Повторяемость  | $\leq 2\%$ полн. шкалы  |
| Температурный дрейф                                    | 10 %  |
| Гистерезис   | $\leq \pm 20\%$ , $\leq -25\text{ }^\circ\text{C}$ , $\geq +70\text{ }^\circ\text{C}$ |
| Температура окружающей среды                           | -40...+100°C  |
| <b>Рабочее напряжение</b>                              | 10...30В =  |
| Остаточная пульсация                                   | $\leq 10\%$ $U_{ss}$  |
| Номинальный постоянный рабочий ток                     | $\leq 200\text{ mA}$  |
| Ток холостого хода $I_0$                               | $\leq 15\text{ mA}$   |
| Остаточный ток   | $\leq 0.1\text{ mA}$  |
| Номинальное напряжение на изоляции                     | $\leq 0.5\text{ kV}$  |
| Защита от короткого замыкания                          | да/ циклич.   |
| Падение напряжения при $I_0$                           | $\leq 1.8\text{ V}$   |
| Защита от обрыва провода/ обратной полярности          | yes/ полн.  |
| Выходная функция                                       | 4-проводн., Переключающий контакт, PNP  |
| Частота переключения                                   | 0.25 кГц  |
| <b>Конструкция</b>                                     | прямоугольный, Q42  |
| Размеры  | 68 x 42.5 x 42.5 мм   |
| Материал корпуса                                       | Пластмасса, PA12-GF30   |
| Соединение   | разъем, M12 x 1   |
| Вибростойкость   | 55 Гц (1 мм)  |
| Ударопрочность   | 30 г (11 мс)  |
| Класс защиты   | IP68 / IP69K  |
| MTTF   | 874лет в соответствии с SN 29500-(Изд. 99) 40 °C                                      |
| <b>Индикация состояния переключения</b>                | светодиод желтый  |

**Схема подключения**



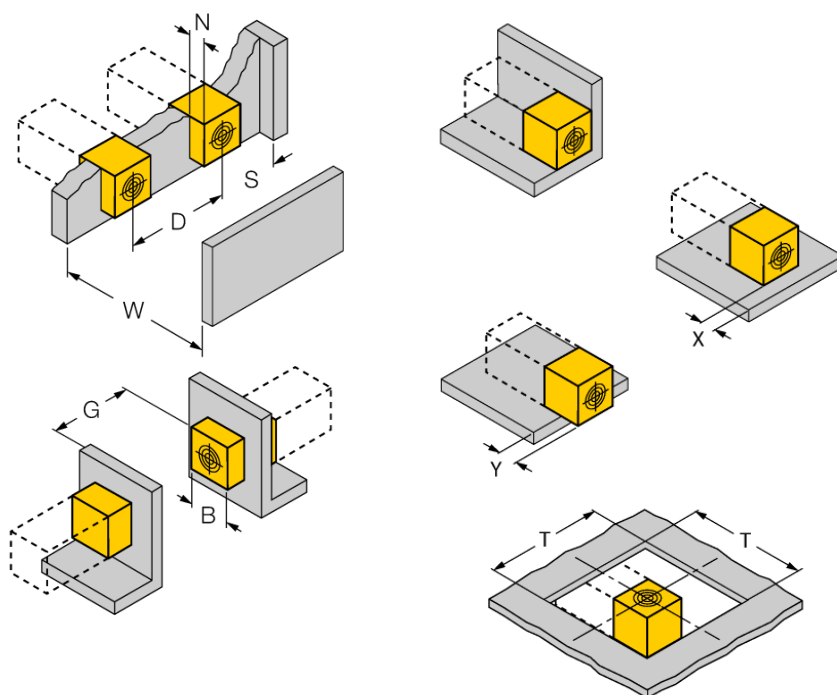
**Принцип действия**

Датчики для пищевой промышленности абсолютно герметичны и устойчивы к моющим и дезинфицирующим средствам. Разъем из нерж. стали и проверенные материалы корпуса обеспечивают долговечность и прочность.



|              |         |
|--------------|---------|
| Расстояние D | 6 x B   |
| Расстояние W | 3 x Sn  |
| Расстояние S | 1.5 x B |
| Расстояние G | 6 x Sn  |

**Ширина активной области B** 42 мм



позволяет 2-стороннее встраивание  
1-стороннее монтирование Sr = 30 мм; D = 240 мм  
2-стороннее монтирование Sr = 25 мм; D = 240 мм

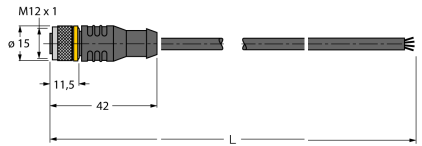
Утапливаемый монтаж в металл  
x = 10 мм: Sr = 20 мм  
x = 20 мм: Sr = 20 мм  
x = 30 мм: Sr = 20 мм  
x = 40 мм: Sr = 20 мм

Выступающий монтаж:  
y = 10 мм: Sr = 40 мм  
y = 20 мм: Sr = 50 мм  
y = 30 мм: Sr = 50 мм  
y = 40 мм: Sr = 50 мм

Монтажная позиция в пластине:  
T 150 мм

Установленные значения относятся к 1 мм толщины  
стальной пластины.

### Установочная арматура

| Наименование  | Идент. № |  | Чертеж с размерами  |
|---------------|----------|--|---|
| RKC4.4T-2/TEL | 6625013  | Кабельный соединитель, розетка M12, прямая, 4-конт., длина кабеля: 2 м, материал оболочки: ПВХ, черн.; сертификат cULus; возможны другие длины и материалы кабеля см. <a href="http://www.turck.com">www.turck.com</a> |  |