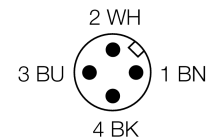
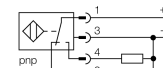


- rectangular, altura 42,5mm
- cara activa frontal
- plástico, PA12-GF30
- factor 1 para todos los metales
- inmunidad al campo magnético
- protección de preactivación mediante autocompensación
- posibilidad de montaje parcialmente a ras
- mayor rango de temperatura
- alto grado de protección IP69K para condiciones ambientales extremas
- protección contra de todos los agentes alcaloides de limpieza así como de ácidos comunes
- placa de características legible permanente gracias al grabado en láser
- diseñado para aplicaciones en la industria alimenticia
- 4 hilos CC, 10...30 VDC
- contacto inversor, salida PNP
- conector enchufable de acero inoxidable, M12 x 1

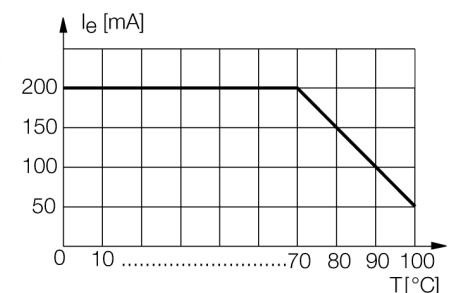
Designación de tipo	Ni50U-Q42FWD-VP6X-H1141
Nº de identificación	1538305
Distancia de conmutación nominal Sn	50 mm
Condición para el montaje	no enrasado, posibilidad de montaje parcialmente a ras
Distancia de conmutación asegurada	≤ (0,81 x Sn) mm
Precisión de repetición	≤ 2 % v. f.
Variación de temperatura	10 %
Histéresis	≤ ± 20 %, ≤ -25 °C v ≥ +70 °C
Temperatura ambiente	3...15 % -40... +100°C
Tensión de servicio	10...30 VDC
Ondulación residual	≤ 10 % U _{ss}
Corriente DC nominal	≤ 200 mA
Corriente sin carga I ₀	≤ 15 mA
Corriente residual	≤ 0.1 mA
Tensión nominal de aislamiento	≤ 0.5 kV
Protección cortocircuito	sí/ cíclica
Fallo de la tensión en I ₀	≤ 1.8 V
Protección ante corto-circuito/polaridad inversa	sí/ completa
Función de salida	4 hilos, contacto inversor, PNP
Frecuencia de conmutación	0.25 kHz
Modelo	rectangular, Q42
Medidas	68 x 42.5 x 42.5 mm
Material de la carcasa	plástico, PA12-GF30
Conexión	conector, M12 x 1
Resistencia a la vibración	55 Hz (1 mm)
Resistencia al choque	30 g (11 ms)
Grado de protección	IP68 / IP69K
MTTF	874Años según SN 29500 (ed. 99) 40°C
Indicación estado de conmutación	LED amarillo

Esquema de conexiones



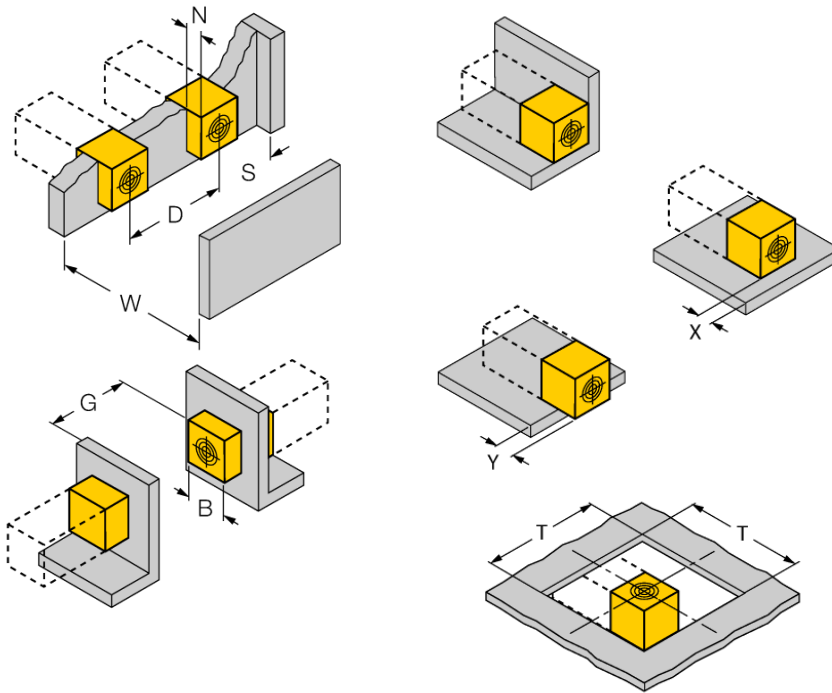
Principio de funcionamiento

Todos los sensores inductivos para la industria alimenticia son impermeables y resistentes a los productos de limpieza y desinfectantes. El conector de acero inoxidable y los probados materiales de la carcasa garantizan una larga duración y solidez.



Distancia D	6 x B
Distancia W	3 x Sn
Distancia S	1,5 x B
Distancia G	6 x Sn

Anchura de la cara activa B	42 mm
-----------------------------	-------



Posibilidad de montaje enrasado hasta por 2 lados
Montaje por 1 lado: Sr = 30 mm; D = 240 mm
Montaje por 2 lados: Sr = 25 mm; D = 240 mm

montaje del sensor - ahuecado en metal:

x = 10 mm: Sr = 20 mm
x = 20 mm: Sr = 20 mm
x = 30 mm: Sr = 20 mm
x = 40 mm: Sr = 20 mm

montaje del sensor - el resaltar sobre el metal:

x = 10 mm: Sr = 40 mm
x = 20 mm: Sr = 50 mm
x = 30 mm: Sr = 50 mm
x = 40 mm: Sr = 50 mm

montaje en diafragma:

T = 150 mm:

Los valores indicados se refieren a chapa de acero de 1 mm de grosor.

Accesorios de cableado

Modelo	N° de identificación		Dibujo acotado
RKC4.4T-2/TEL	6625013	Cable de conexión, conector hembra M12, recto, 4 polos, longitud de cable: 2m, material de la funda: PVC, negro; homologación cULus; disponibles otras longitudes de cable y variantes, véase www.turck.com	