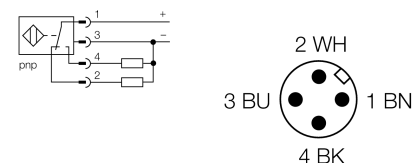


- rectangulaire, hauteur 42,5mm
- face active en avant
- plastique, PA12-GF30
- facteur 1 pour tous les métaux
- insensible aux champs magnétiques
- protection intégrée contre la pré-influence
- montage partiellement blindé possible
- plage de température élevée
- mode de protection IP69K élevé pour des conditions d'environnement extrêmes
- protection contre tous les détergents acides et alcalins usuels
- plaque de marquage bien lisible grâce à la gravure à laser
- pour utilisation dans l'industrie agroalimentaire
- DC 4 fils, 10...30 VDC
- contact inverseur, sortie PNP
- connecteur en acier inoxydable, M12 x 1

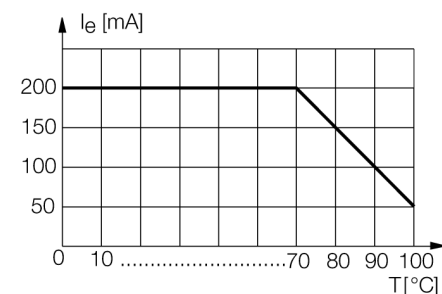
Type	Ni50U-Q42FWD-VP6X-H1141
No. d'identité	1538305
Portée nominale Sn	50 mm
Condition de montage	non-blindé, blindage partiel possible
Portée assurée	$\leq (0,81 \times S_n)$ mm
Reproductibilité	$\leq 2\%$ de la valeur finale
Dérive en température	10 %
Hystérésis	$\leq \pm 20\%$, $\leq -25\text{ °C}$ v $\geq +70\text{ °C}$
Température ambiante	-40...+100 °C
Tension de service	10...30 VDC
Taux d'ondulation	$\leq 10\%$ $V_{\text{crête à crête}}$
Courant de service nominal (DC)	≤ 200 mA
Consommation propre à vide I_0	≤ 15 mA
Courant résiduel	≤ 0.1 mA
Tension d'isolement nominale	≤ 0.5 kV
Protection contre les courts-circuits	oui/ contrôle cyclique
Tension de déchet à I_0	≤ 1.8 V
Protection contre les ruptures de câble/inversions de polarité	oui/ entièrement
Fonction de sortie	4 fils, contact inverseur, PNP
Fréquence de commutation	0.25 kHz
Format	rectangulaire, Q42
Dimensions	68 x 42.5 x 42.5 mm
Matériau de boîtier	plastique, PA12-GF30
Raccordement	connecteur, M12 x 1
Résistance aux vibrations	55 Hz (1 mm)
Résistance aux chocs	30 g (11 ms)
Type de protection	IP68 / IP69K
MTTF	874Années suivant SN 29500 (Ed. 99) 40°C
Indication de l'état de commutation	LEDjaune

Schéma de raccordement



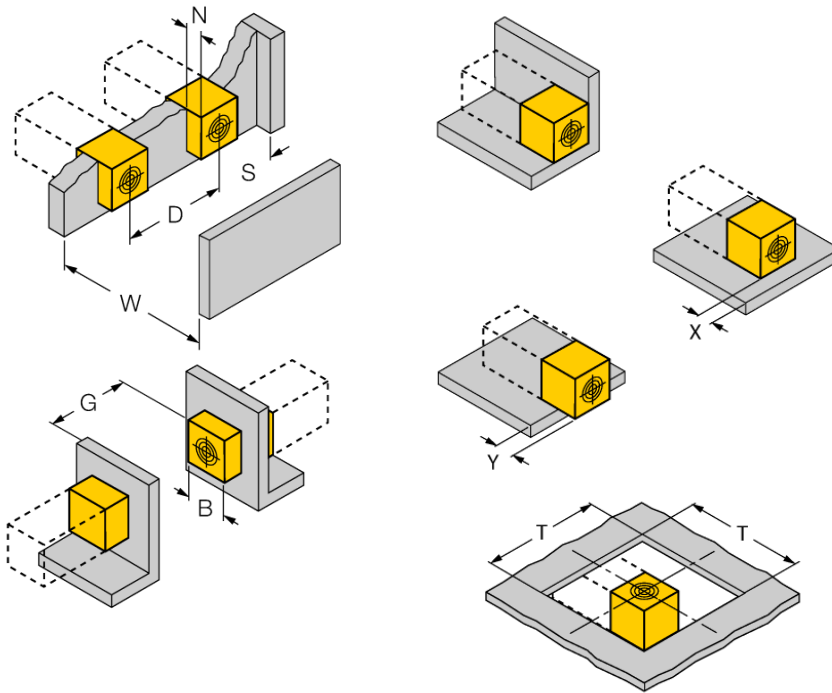
Principe de fonctionnement

Les détecteurs inductifs pour l'industrie agro-alimentaire sont absolument étanches et résistants aux produits de nettoyage et de désinfection. Les connecteurs en acier inoxydable et les matériaux de boîtier éprouvés se portent garant de longévité et de robustesse.



Distance D	6 x B
Distance W	3 x Sn
Distance S	1,5 x B
Distance G	6 x Sn

Largeur de la face active B 42 mm



montage blindé jusqu'à deux faces possible
montage à une face: Sr = 30 mm; D = 240 mm
montage à deux faces: Sr = 25 mm; D = 240 mm

montage encastré du détecteur sur le métal:

x = 10 mm: Sr = 20 mm
x = 20 mm: Sr = 20 mm
x = 30 mm: Sr = 20 mm
x = 40 mm: Sr = 20 mm

montage en saillie du détecteur sur le métal:

y = 10 mm: Sr = 40 mm
y = 20 mm: Sr = 50 mm
y = 30 mm: Sr = 50 mm
y = 40 mm: Sr = 50 mm

montage dans un diaphragme à trou:

T = 150 mm:

Les valeurs indiquées se rapportent à une tôle d'acier de 1 mm d'épaisseur.

Accessoires de raccordement

Type	No. d'identi- té		Dimensions
RKC4.4T-2/TEL	6625013	câble de raccordement, connecteur femelle M12, droit, 4 pôles, longueur de câble: 2m, matériau de gaine: PVC, noir; homologation cULus; d'autres longueurs de câble et versions livrables, voir www.turck.com	