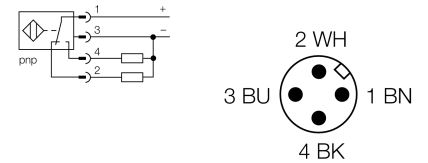


- 方型外壳，厚度42.5mm
- 前感应面
- 塑料, PA12-GF30
- 全金属检测衰减系数恒为1
- 抗磁场干扰
- 通过自补偿来实现预阻尼保护
- 部分嵌入式
- 温度范围扩展
- 适合恶劣环境的IP69K防护等级
- 抗酸碱清洗剂和消毒剂
- 激光雕刻标签，永不磨损
- 适用食品行业
- 4线直流, 10...30 VDC
- 可转换触点, PNP输出
- M12 x 1 不锈钢接插件,

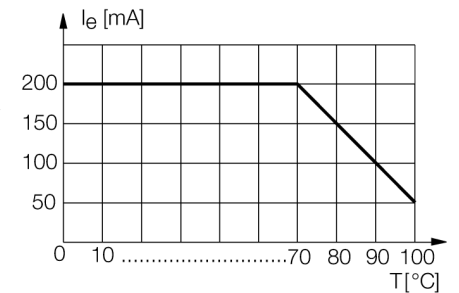
型号	Ni50U-Q42FWD-VP6X-H1141
货号	1538305
额定工作距离Sn	50 mm
安装方式	非齐平, 可部分嵌入安装
实际测量范围	≤ (0,81 x Sn) mm
重复精度	≤ 2 满量程的 %
温度漂移	≤ ± 20 %, ≤ -25 °C v ≥ +70 °C
磁滞	3...15 %
环境温度	-40...+100 °C
工作电压	10...30VDC
余波	≤ 10 % U _s
直流额定工作电流	≤ 200 mA
空载电流 I ₀	≤ 15 mA
漏电流	≤ 0.1 mA
额定绝缘电压	≤ 0.5 kV
短路保护	是/ 循环
压降在 I ₀	≤ 1.8 V
断路/反极性保护	是/ 是
输出性能	4线, 互补触点, PNP
开关频率	0.25 kHz
设计	方型, Q42
尺寸	68 x 42.5 x 42.5 mm
外壳材料	塑料, PA
连接	接插件, M12 x 1
防震动性	55 Hz (1 mm)
防冲击性	30 g (11 ms)
防护等级	IP68 / IP69K
MTTF	874 years 符合SN 29500 (Ed.99) 40 °C认证
开关状态指示	LED指示灯 黄

接线图

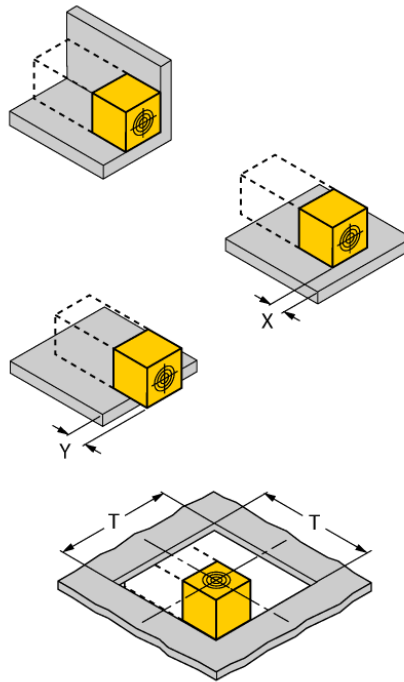
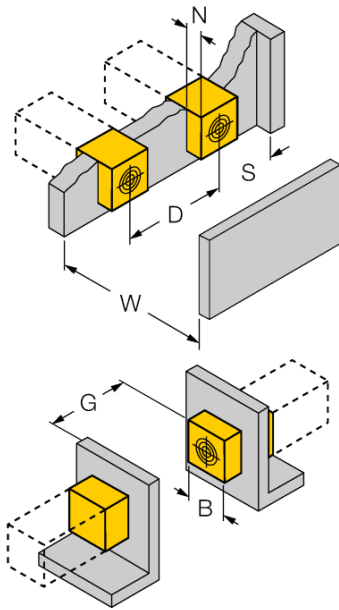


功能原理

在食品行业使用的电感式传感器是绝对不渗水和耐清洁剂和消毒剂坚固外壳和不锈钢接插件确保了产品的稳定性和耐用性。



距离D	6 x B
距离W	3 x Sn
距离S	1.5 x B
距离G	6 x Sn
感应面B宽度	42 mm



最多可以2面齐平安装
1面齐平式安装: Sr = 30 mm; D = 240 mm
2面齐平式安装: Sr = 25 mm; D = 240 mm

嵌入式安装在金属内：
x = 10 mm: Sr = 20 mm
x = 20 mm: Sr = 20 mm
x = 30 mm: Sr = 20 mm
x = 40 mm: Sr = 20 mm

凸出安装：
y = 10 mm: Sr = 40 mm
y = 20 mm: Sr = 50 mm
y = 30 mm: Sr = 50 mm
y = 40 mm: Sr = 50 mm

安装在圆形孔盘中：
T = 150 mm

标准检测物为1mm厚的不锈钢板。

Wiring accessories

型号	货号		尺寸图
RKC4.4T-2/TEL	6625013	线缆连接，孔头 M12、直角；4 针，线缆长度：2 m；护套材质:PVC, 黑色; cULus 认证; 其他线路长度应可订货，详情参看 see www.turck.com	