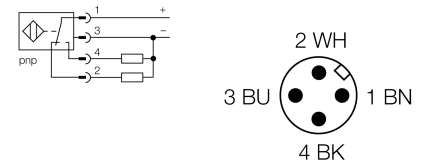


- quaderförmig, Höhe 42,5mm
- aktive Fläche oben
- Kunststoff, PA12-GF30
- Faktor 1 für alle Metalle
- magnetfeldfest
- Vorbedämpfungsschutz durch Selbstkompensation
- Teilbündiger Einbau möglich
- erweiterter Temperaturbereich
- hohe Schutzart IP69K für extreme Umgebungsbedingungen
- Schutz gegen alle handelsüblichen sauren und alkalischen Reinigungsmittel
- dauerhaft lesbares Typenschild durch Lasergravur
- für den Lebensmittelbereich geeignet
- DC 4-Draht, 10...30 VDC
- Wechsler, PNP-Ausgang
- Edelstahlsteckverbinder, M12 x 1

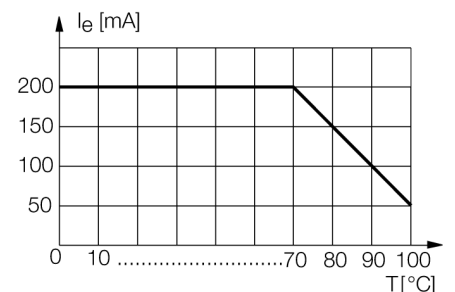
Typenbezeichnung	Ni50U-Q42TWD-VP6X-H1141
Ident-Nr.	1538306
Bemessungsschaltabstand S_n	50 mm
Einbaubedingung	nicht bündig, teilbündiger Einbau möglich
Gesicherter Schaltabstand	$\leq (0,81 \times S_n)$ mm
Wiederholgenauigkeit	$\leq 2\%$ v.E
Temperaturdrift	10 %
	$\leq \pm 20\%$, $\leq -25\text{ °C}$ v $\geq +70\text{ °C}$
Hysterese	3...15 %
Umgebungstemperatur	-40...+100°C
Betriebsspannung	10... 30 VDC
Restwelligkeit	$\leq 10\%$ U_{ss}
DC Bemessungsbetriebsstrom	≤ 200 mA
Leerlaufstrom I_0	≤ 15 mA
Reststrom	≤ 0.1 mA
Bemessungsisolationsspannung	≤ 0.5 kV
Kurzschlusschutz	ja/ taktend
Spannungsfall bei I_0	≤ 1.8 V
Drahtbruchsicherheit / Verpolungsschutz	ja/ vollständig
Ausgangsfunktion	Vierdraht, Wechsler, PNP
Schaltfrequenz	0.25 kHz
Bauform	Quader, Q42
Abmessungen	68 x 42.5 x 42.5 mm
Gehäusewerkstoff	Kunststoff, PA12-GF30
Anschluss	Steckverbinder, M12 x 1
Vibrationsfestigkeit	55 Hz (1 mm)
Schockfestigkeit	30 g (11 ms)
Schutzart	IP68 / IP69K
MTTF	874 Jahre nach SN 29500 (Ed. 99) 40°C
Schaltzustandsanzeige	LED, gelb

Anschlussbild

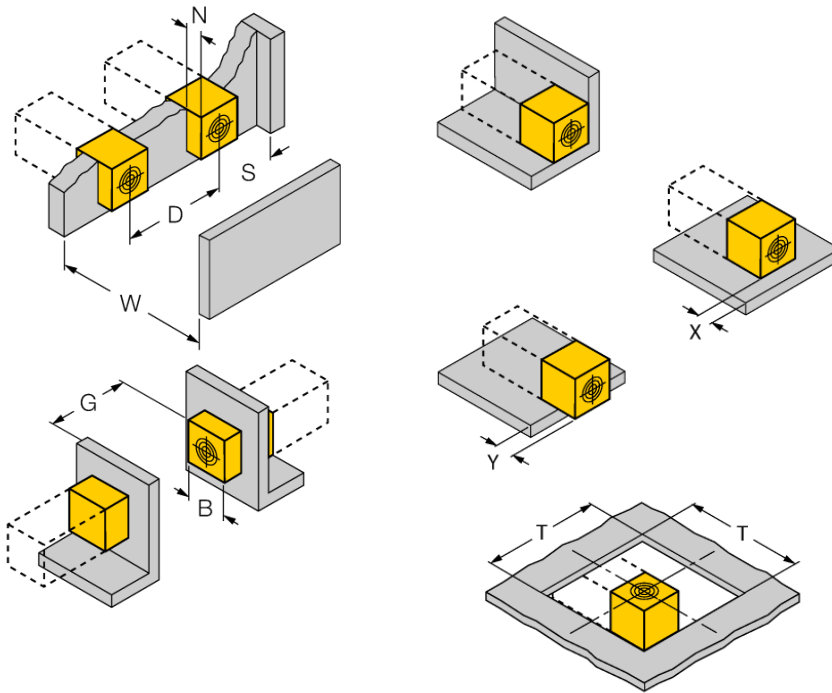


Funktionsprinzip

Die induktiven Sensoren für die Lebensmittelindustrie sind absolut dicht und resistent gegen Reinigungs- und Desinfektionsmittel. Der Edelstahlsteckverbinder und bewährte Gehäusewerkstoffe garantieren Langlebigkeit und Robustheit.



Abstand D	6 x B
Abstand W	3 x Sn
Abstand S	1,5 x B
Abstand G	6 x Sn
<hr/>	
Breite der aktiven Fläche B	42 mm



Bis zu 2-seitig bündiger Aufbau möglich
 Aufbau 1-seitig: Sr = 30 mm; D = 240 mm
 Aufbau 2-seitig: Sr = 25 mm; D = 240 mm

Sensor zurückgezogen auf Metall aufgebaut:
 x = 10 mm: Sr = 20 mm
 x = 20 mm: Sr = 20 mm
 x = 30 mm: Sr = 20 mm
 x = 40 mm: Sr = 20 mm

Sensor überstehend auf Metall aufgebaut:
 y = 10 mm: Sr = 40 mm
 y = 20 mm: Sr = 50 mm
 y = 30 mm: Sr = 50 mm
 y = 40 mm: Sr = 50 mm

Einbau in Lochblende:
 T = 150 mm:

Die angegebenen Werte beziehen sich auf 1 mm
 dickes Stahlblech.

Anschlusszubehör

Typ	Ident-Nr.		Maßbild
RKC4.4T-2/TEL	6625013	Anschlussleitung, M12-Kupplung, gerade, 4-polig, Leitungslänge: 2m, Mantelmaterial: PVC, schwarz; cULus-Zulassung; andere Leitungslängen und Ausführungen lieferbar, siehe www.turck.com	