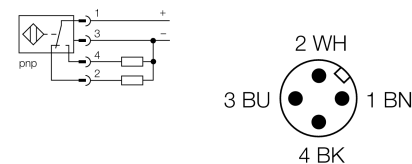


- Dreptunghiular, înălțime 42,5mm
- Fața activă deasupra
- Plastic, PA12-GF30
- Factor 1 pentru toate metalele
- Imun la câmpuri magnetice
- Protecție la saturare prin autocompensare
- Parțial încastrabil
- Domeniu de temperatură extins
- Clasă de protecție înaltă IP69K pentru medii agresive
- Protecție împotriva tuturor agenților de curățare alcalini și acizi obișnuiți
- Etichetă gravată cu laser, permanent lizibilă
- Pentru industria alimentară
- 4-fire DC, 10...30 Vcc
- Contact comutator, ieșire PNP
- Conector M12 x 1, din oțel inoxidabil

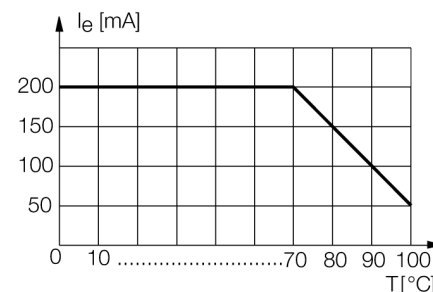
<b>Descriere tip</b>	Ni50U-Q42TWD-VP6X-H1141
Număr identificare	1538306
<b>Distanță nominală de sesizare<math>S_n</math></b>	50 mm
Condiție de montare	degajat, este posibilă montarea parțial îngropată
Domeniu de sesizare asigurat	$\leq (0,81 \times S_n)$ mm
Repetabilitate	$\leq 2\%$ din capătul de scală
Derivă de temperatură	10 %
Histererezis	$\leq \pm 20\%$ , $\leq -25\text{ }^\circ\text{C}$ v $\geq +70\text{ }^\circ\text{C}$
Temperatura mediului	3...15 % -40...+100°C
<b>Tensiune de alimentare</b>	10...30Vcc
Riplită reziduală	$\leq 10\%$ $U_{ss}$
Curent nominal de alimentare în c.c.	$\leq 200$ mA
Curent fără sarcină $I_0$	$\leq 15$ mA
Curent rezidual	$\leq 0.1$ mA
Tensiune nominală de izolare	$\leq 0.5$ kV
Protecție la scurtcircuit	da/ ciclic
Cădere de tensiune la $I_n$	$\leq 1.8$ V
Protecție la întrerupere fir / alimentare inversă	da/ completă
Ieșire	4-fire, interschimbabil, pnp
Frecvență de comutare	0.25 kHz
<b>Design</b>	Dreptunghiular, Q42
Dimensiuni	68 x 42.5 x 42.5mm
Materialul carcasei	plastic, PA
Conectare	Conector, M12 x 1
Rezistență la vibrații	55 Hz (1 mm)
Rezistență la șoc	30 g (11 ms)
Grad de protecție	IP68 / IP69K
MTTF	874ani conform SN 29500 (Ed. 99) 40 °C
<b>Indicatore stare</b>	LED galben

**Diagramă de conexiuni**



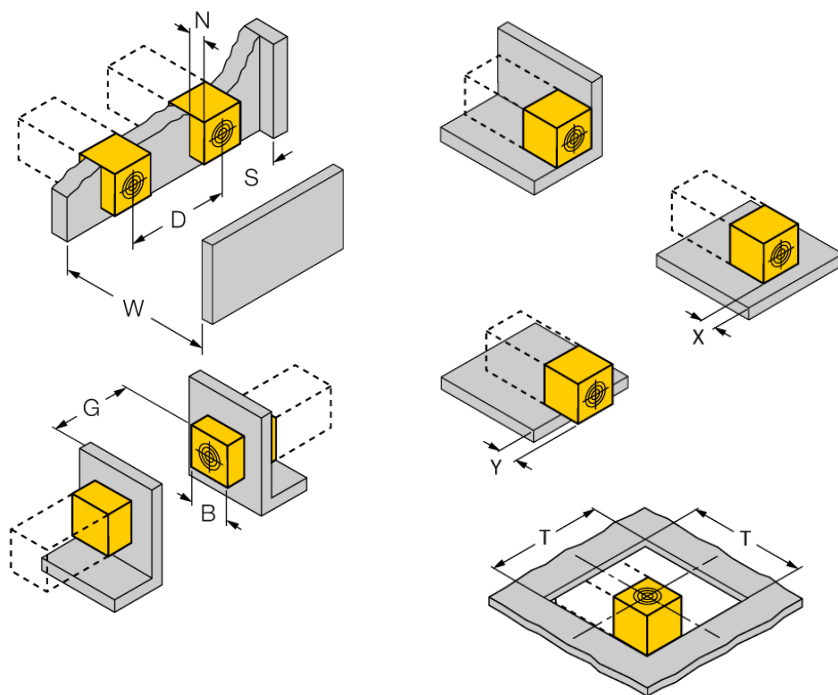
**Principiu de funcționare**

Senzorii inductivi pentru industria alimentară sunt total impermeabili și rezistă la agenți de curățare și dezinfectanți. Conectorul din oțel inoxidabil și materialele testate din care este alcătuită carcasa asigură durabilitate și rezistență.



Distanța D	6 x B
Distanța W	3 x Sn
Distanța S	1.5 x B
Distanța G	6 x Sn

Lățimea feței active B	42 mm
------------------------	-------



Posibilitate de montare îngropată cu până la 2-fețe  
 Montare îngropată cu 1-fețe: Sr = 30 mm; D = 240 mm  
 Montare îngropată cu 2-fețe: Sr = 25 mm; D = 240 mm

Montare retrasă a senzorului în metal:

x = 10 mm: Sr = 20 mm  
 x = 20 mm: Sr = 20 mm  
 x = 30 mm: Sr = 20 mm  
 x = 40 mm: Sr = 20 mm

Montare ieșită în afară:

y = 10 mm: Sr = 40 mm  
 y = 20 mm: Sr = 50 mm  
 y = 30 mm: Sr = 50 mm  
 y = 40 mm: Sr = 50 mm

Poziția de montaj în placă de apertură:

T = 150 mm

Valorile se referă la o placă de oțel cu grosime de 1 mm.

**Accesorii conectare**

Tip	Număr identificare		Desen cu dimensiuni
RKC4.4T-2/TEL	6625013	Cablu de conectare, mamă M12, drept, 4-pini, lungime cablu: 2 m, material manta: PVC, negru; certificare cULus; sunt disponibile alte lungimi și calități de cablu, pe <a href="http://www.turck.com">www.turck.com</a>	