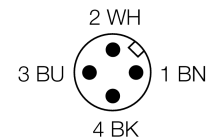
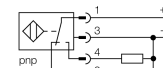


- rectangular, altura 42,5mm
- cara activa superior
- plástico, PA12-GF30
- factor 1 para todos los metales
- inmunidad al campo magnético
- protección de preactivación mediante autocompensación
- posibilidad de montaje parcialmente a ras
- mayor rango de temperatura
- alto grado de protección IP69K para condiciones ambientales extremas
- protección contra de todos los agentes alcaloides de limpieza así como de ácidos comunes
- placa de características legible permanente gracias al grabado en láser
- diseñado para aplicaciones en la industria alimenticia
- 4 hilos CC, 10...30 VDC
- contacto inversor, salida PNP
- conector enchufable de acero inoxidable, M12 x 1

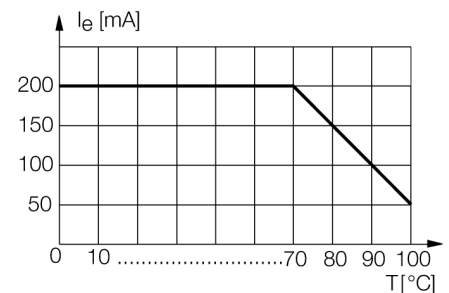
<b>Designación de tipo</b>	Ni50U-Q42TWD-VP6X-H1141
Nº de identificación	1538306
<b>Distancia de conmutación nominal Sn</b>	50 mm
Condición para el montaje	no enrasado, posibilidad de montaje parcialmente a ras
Distancia de conmutación asegurada	$\leq (0,81 \times S_n)$ mm
Precisión de repetición	$\leq 2\%$ v. f.
Variación de temperatura	10 %
Histéresis	$\leq \pm 20\%$ , $\leq -25\text{ °C}$ v $\geq +70\text{ °C}$
Temperatura ambiente	-40... +100°C
<b>Tensión de servicio</b>	10...30 VDC
Ondulación residual	$\leq 10\%$ $U_{ss}$
Corriente DC nominal	$\leq 200$ mA
Corriente sin carga $I_0$	$\leq 15$ mA
Corriente residual	$\leq 0.1$ mA
Tensión nominal de aislamiento	$\leq 0.5$ kV
Protección cortocircuito	sí/ cíclica
Fallo de la tensión en $I_L$	$\leq 1.8$ V
Protección ante corto-circuito/polaridad inversa	sí/ completa
Función de salida	4 hilos, contacto inversor, PNP
Frecuencia de conmutación	0.25 kHz
<b>Modelo</b>	rectangular, Q42
Medidas	68 x 42.5 x 42.5 mm
Material de la carcasa	plástico, PA12-GF30
Conexión	conector, M12 x 1
Resistencia a la vibración	55 Hz (1 mm)
Resistencia al choque	30 g (11 ms)
Grado de protección	IP68 / IP69K
MTTF	874Años según SN 29500 (ed. 99) 40°C
<b>Indicación estado de conmutación</b>	LED amarillo

#### Esquema de conexiones

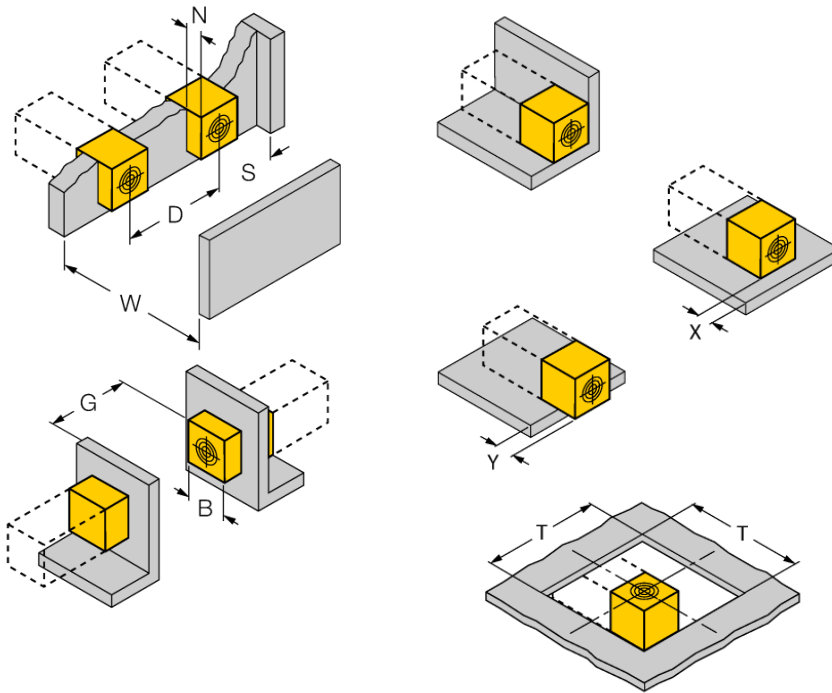


#### Principio de funcionamiento

Todos los sensores inductivos para la industria alimenticia son impermeables y resistentes a los productos de limpieza y desinfectantes. El conector de acero inoxidable y los probados materiales de la carcasa garantizan una larga duración y solidez.



Distancia D	6 x B
Distancia W	3 x Sn
Distancia S	1,5 x B
Distancia G	6 x Sn
<hr/>	
Anchura de la cara activa B	42 mm



Posibilidad de montaje enrasado hasta por 2 lados  
Montaje por 1 lado: Sr = 30 mm; D = 240 mm  
Montaje por 2 lados: Sr = 25 mm; D = 240 mm

montaje del sensor - ahuecado en metal:

x = 10 mm: Sr = 20 mm  
x = 20 mm: Sr = 20 mm  
x = 30 mm: Sr = 20 mm  
x = 40 mm: Sr = 20 mm

montaje del sensor - el resaltar sobre el metal:

x = 10 mm: Sr = 40 mm  
x = 20 mm: Sr = 50 mm  
x = 30 mm: Sr = 50 mm  
x = 40 mm: Sr = 50 mm

montaje en diafragma:

T = 150 mm:

Los valores indicados se refieren a chapa de acero de 1 mm de grosor.

**Accesorios de cableado**

Modelo	N° de identificación		Dibujo acotado
RKC4.4T-2/TEL	6625013	Cable de conexión, conector hembra M12, recto, 4 polos, longitud de cable: 2m, material de la funda: PVC, negro; homologación cULus; disponibles otras longitudes de cable y variantes, véase <a href="http://www.turck.com">www.turck.com</a>	