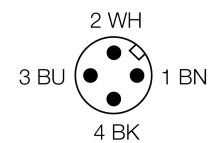
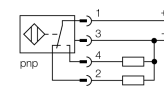


- kvádrové pouzdro, výška 42,5mm
- aktivní plocha nahoře
- plast, PA12-GF30
- faktor 1 pro všechny kovy
- odolnost vůči magnetickému poli
- ochrana před ztlumením pomocí samočinné kompenzace
- částečně vestavná montáž možná
- rozšířený teplotní rozsah
- vysoký stupeň krytí IP69K pro extrémní okolní podmínky
- ochrana proti běžným kyselým i zásaditým čisticím prostředkům
- trvale čitelné označení vypalované laserem
- vhodné pro potravinářský průmysl
- 4drát DC, 10...30 VDC
- přepínací kontakt, PNP výstup
- nerezový konektor M12 x 1

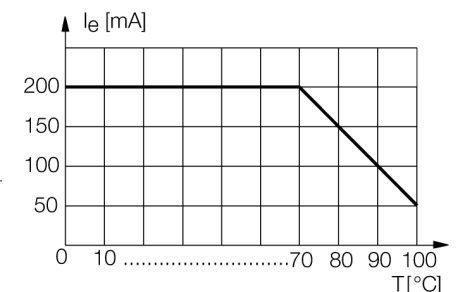
Typové označení	Ni50U-Q42TWD-VP6X-H1141
Identifikační číslo	1538306
Jmenovitá spínací vzdálenostS_n	50 mm
Provedení	nevestavné, částečně vestavná montáž možná
Zajištěná spínací vzdálenost	$\leq (0,81 \times S_n)$ mm
Opakovatelnost	$\leq 2\%$ z rozsahu
Teplotní drift	10 %
	$\leq \pm 20\%$, $\leq -25\text{ °C}$ v $\geq +70\text{ °C}$
Hystereze	3...15 %
Okolní teplota	-40... +100°C
Napájecí napětí	10...30VDC
Zvlnění	$\leq 10\%$ U_{ss}
DC jmenovitý provozní proud	≤ 200 mA
Proud naprázdno I_o	≤ 15 mA
Zbytkový proud	≤ 0.1 mA
Jmenovité izolační napětí	≤ 0.5 kV
Ochrana proti zkratu	ano/ taktovaná
Pokles napětí při I_o	≤ 1.8 V
Ochrana proti přerušení vodiče / přepólování	ano/ kompletní
Výstupní funkce	čtyřdrát, přepínací kontakt, PNP
Frekvence spínání	0.25 kHz
Pouzdro	kvádrové pouzdro, Q42
Rozměry	68 x 42.5 x 42.5 mm
Materiál pouzdra	plast, PA12-GF30
Připojení	konektor, M12 x 1
Odolnost vůči vibracím	55 Hz (1 mm)
Odolnost proti rázům	30 g (11 ms)
Stupeň krytí	IP68 / IP69K
MTTF	874Roky dle SN 29500 (Ed. 99) 40°C
Indikace stavu výstupu	LED žlutá

Schéma zapojení

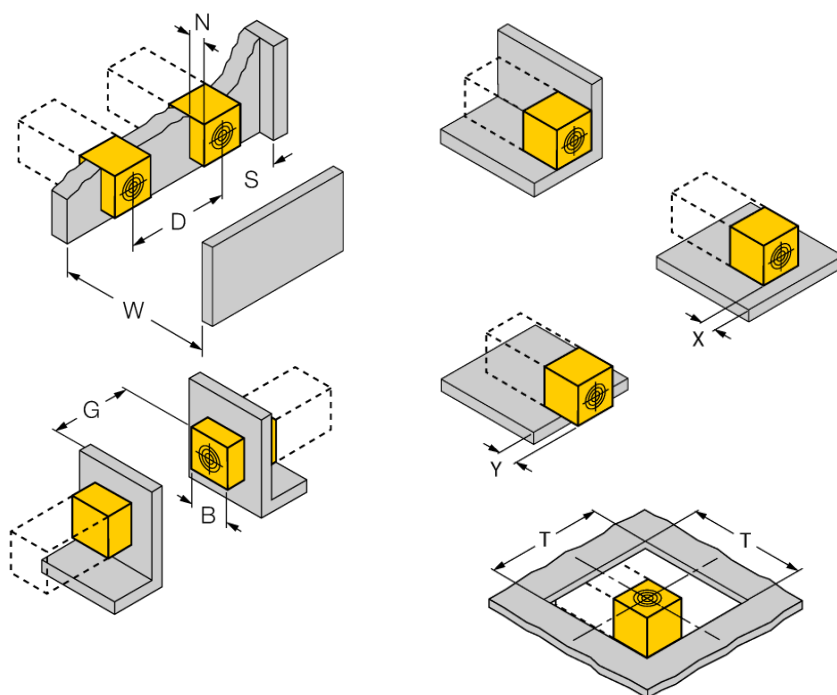


Funkční princip

Indukční senzory pro potravinářský průmysl jsou absolutně těsné a odolné čisticím a desinfekčním prostředkům. Nerezový konektor a osvědčený materiál pouzdra zaručují dlouhou životnost a robustnost.



Vzdálenost D	6 x B
Vzdálenost W	3 x Sn
Vzdálenost S	1,5 x B
Vzdálenost G	6 x Sn
Šířka aktivní plochy B	42 mm



až dvoustranná vestavná montáž
Vestavba z jedné strany: $S_r = 30 \text{ mm}$; $D = 240 \text{ mm}$
Vestavba ze dvou stran: $S_r = 25 \text{ mm}$; $D = 240 \text{ mm}$

senzor namontovaný na kovu:
 $x = 10 \text{ mm}$: $S_r = 20 \text{ mm}$
 $x = 20 \text{ mm}$: $S_r = 20 \text{ mm}$
 $x = 30 \text{ mm}$: $S_r = 20 \text{ mm}$
 $x = 40 \text{ mm}$: $S_r = 20 \text{ mm}$

natočený senzor
 $y = 10 \text{ mm}$: $S_r = 40 \text{ mm}$
 $y = 20 \text{ mm}$: $S_r = 50 \text{ mm}$
 $y = 30 \text{ mm}$: $S_r = 50 \text{ mm}$
 $y = 40 \text{ mm}$: $S_r = 50 \text{ mm}$

Montáž do díry:
 $T = 150 \text{ mm}$:

Udávané hodnoty se vztahují pro ocelový plech silný 1 mm.

Wiring accessories

Typové označení	Identifikační číslo		Rozměrový náčrtek
RKC4.4T-2/TEL	6625013	Připojovací kabel, zásuvka M12 přímá 4pinová, délka kabelu: 2 m, materiál kabelu: černé PVC; cULus certifikát; k dispozici i jiné délky kabelu a provedení, viz www.turck.cz	