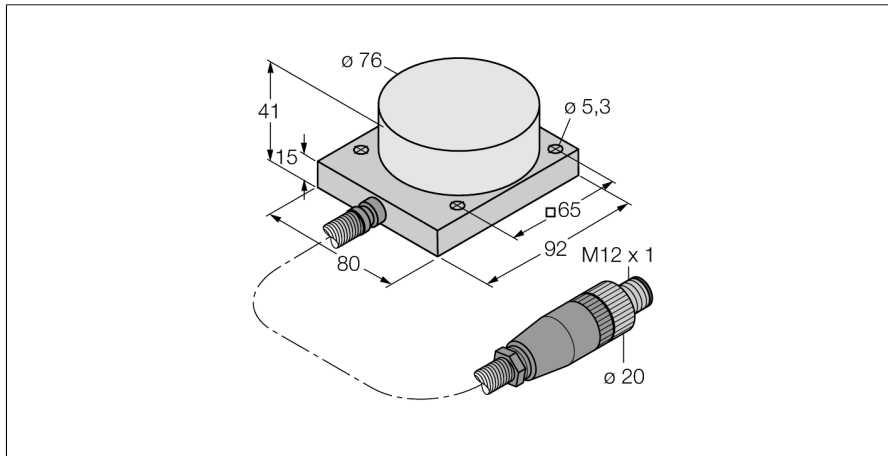


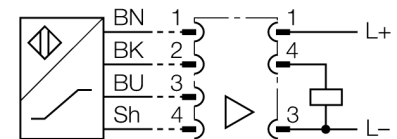
**Индуктивный датчик  
с расширенным диапазоном температуры  
NI40-CQ80/S1102 5M**



- Прямоугольный, высота 41 мм
- Алюминиевый корпус датчика
- Пластик, ПEEK
- Алюминиевый кабельный рукав
- для температуры до +250°C
- функционирование только с сигнальным процессором EM30-AP6X2-N1141/S1102
- настройка точки переключения с помощью процессора
- 3-проводное соединение с процессором

Тип	NI40-CQ80/S1102 5M
Идент. №	1602404
<b>Номинальное рабочее расстояние S<sub>n</sub></b>	40 мм
Условия монтажа	не заподлицо, возможно частичное заглубление
Гарантированный диапазон чувствительности	≤ (0,81 x S <sub>n</sub> ) мм
Корректировочные коэффициенты	St37 = 1; Al = 0.3; нерж. сталь = 0.7; Ms = 0.4
Повторяемость	≤ 2 % полн. шкалы
Гистерезис	3...15 %
Температура окружающей среды	0...+250°C
<b>Конструкция</b>	прямоугольный, CQ80
Размеры	92 x 80 x 41 мм
Материал корпуса	Пластмасса, AL
Соединение	разъем, M12 x 1
Качество кабеля	Разъем для температур -20...+70°C 3.7мм, тефлон, FEP, 5 м Защитный алюминиевый рукав Ø 8 мм
Поперечное сечение кабеля	3x0.34мм <sup>2</sup>
Вибростойкость	55 Гц (1 мм)
Ударопрочность	30 г (11 мс)
Класс защиты	IP60

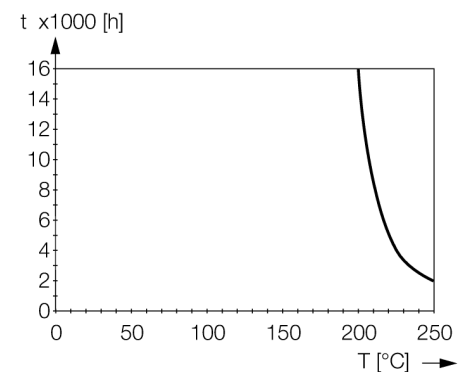
**Схема подключения**



**Принцип действия**

Датчик должен функционировать в соединении с процессором. При установке значения расстояния срабатывания при комнатной температуре должна приниматься в расчет чувствительность датчика к температуре.

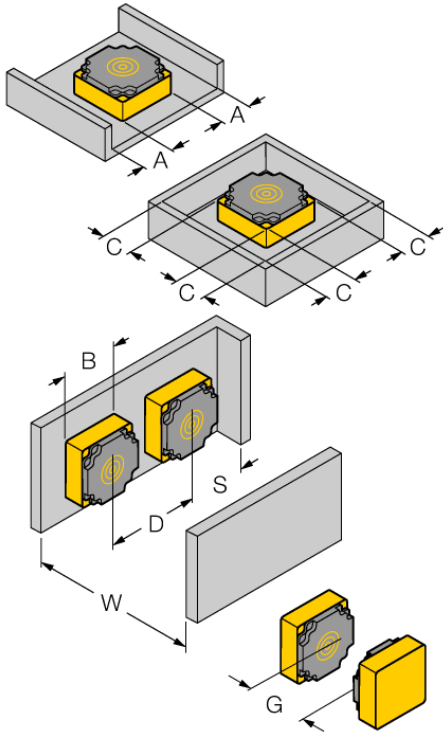
Специальные версии индуктивных датчиков могут использоваться при температуре от -40°C до +250°C.



**Индуктивный датчик  
с расширенным диапазоном температуры  
NI40-CQ80/S1102 5M**

Расстояние W	3 x Sn
Расстояние S	1.5 x B
Расстояние G	6 x Sn
Расстояние A	1 x Sn
Расстояние C	2 x Sn

Ширина активной области B 76 мм



обратное крепление на металле без сокращения дистанции переключения

**Индуктивный датчик  
с расширенным диапазоном температуры  
NI40-CQ80/S1102 5M**

**TURCK**

Industrial  
Automation

**Аксессуары**

Наименование	Идент. №		Чертеж с размерами
EM30-AP6X2-H1141/ S1102	1602411	процессор для датчика 250°C, материал корпуса ержа- вующая сталь 1.4571; степень защиты: IP20; функци- ональный дисплей: светодиод/желтый, индикация включе- ния: светодиод/зеленый, температура окружающей среды -20...+70°C; датчики заказываются отдельно	