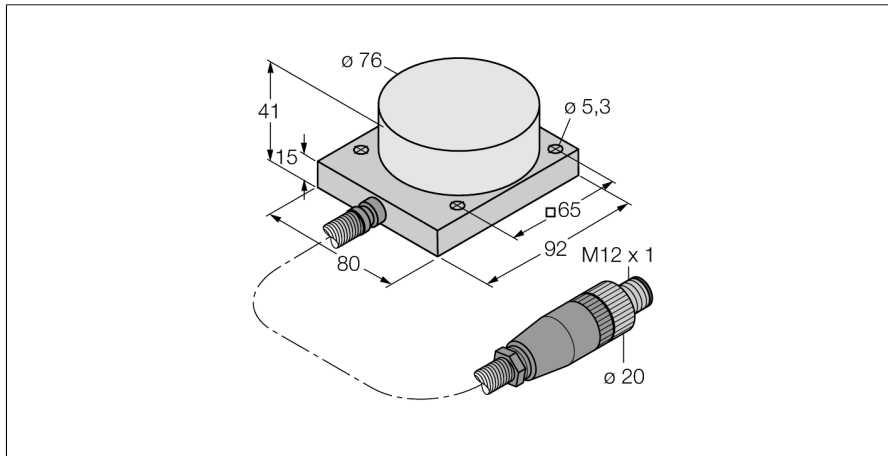


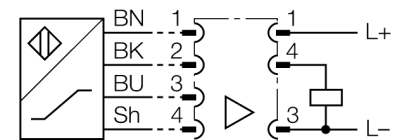
**Détecteur inductif  
avec plage de température étendue  
NI40-CQ80/S1102 5M**



- rectangulaire, hauteur 41 mm
- boîtier du détecteur en aluminium
- plastique, PEEK
- buse de protection de câble en aluminium
- pour des températures jusqu'à +250°C
- fonctionnement uniquement par l'appareil de traitement EM30-AP6X2-H1141/S1102
- point de commutation réglable à l'appareil de traitement
- raccordement 3 fils à un appareil de traitement

<b>Type</b>	NI40-CQ80/S1102 5M
No. d'identité	1602404
<b>Portée nominale Sn</b>	40 mm
Condition de montage	non-blindé, blindage partiel possible
Portée assurée	$\leq (0,81 \times S_n)$ mm
Facteurs de correction	A37 = 1; Al = 0,3; acier inoxydable = 0,7; Ms = 0,4
Reproductibilité	$\leq 2\%$ de la valeur finale
Hystérésis	3...15 %
Température ambiante	0...+250 °C
<b>Format</b>	rectangulaire, CQ80
Dimensions	92 x 80 x 41 mm
Matériau de boîtier	plastique, AL
Raccordement	connecteur, M12 x 1
qualité de câble	température max. connecteur -20...+70°C 3.7 mm, PTFE, FEP, 5 m buse de protection de câble en aluminium de Ø 8 mm
Section câble	3x 0.34mm <sup>2</sup>
Résistance aux vibrations	55 Hz (1 mm)
Résistance aux chocs	30 g (11 ms)
Type de protection	IP60

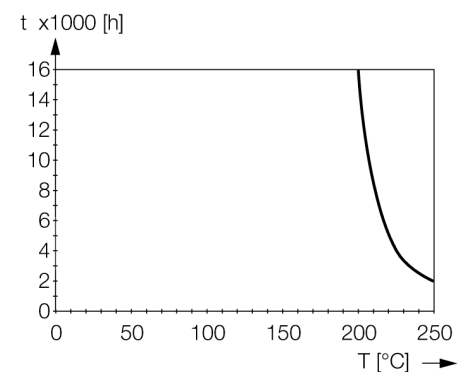
**Schéma de raccordement**



**Principe de fonctionnement**

Les détecteurs doivent être commandés en commun avec un appareil de traitement. Pendant le réglage de la distance de détection à une température ambiante on doit tenir compte de l'évolution de la température du détecteur.

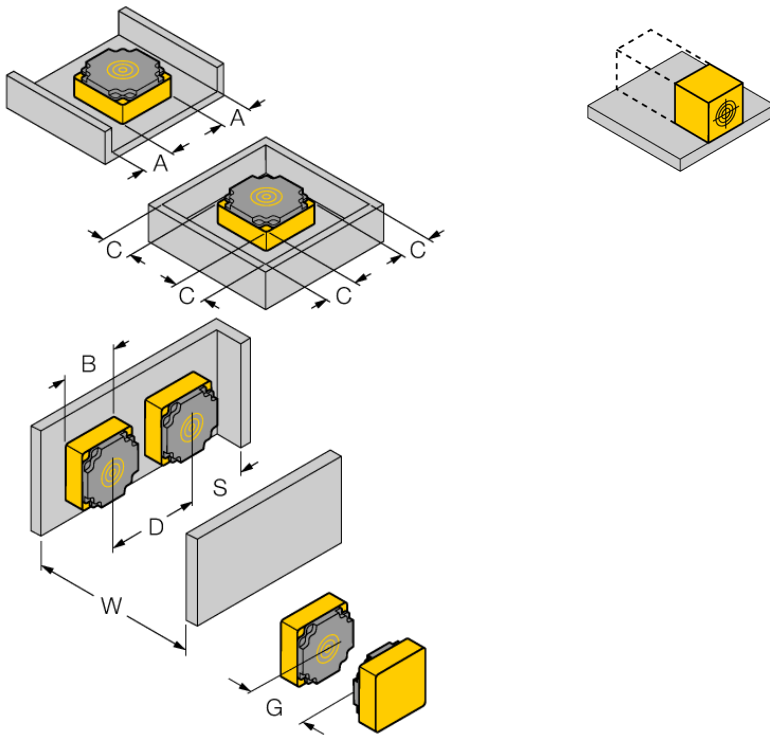
Les détecteurs inductifs en version spéciale peuvent être utilisés à des températures à partir de -40°C ou jusqu'à +250°C.



**Détecteur inductif  
avec plage de température étendue  
NI40-CQ80/S1102 5M**

Distance W	3 x Sn
Distance S	1,5 x B
Distance G	6 x Sn
Distance A	1 x Sn
Distance C	2 x Sn

**Largeur de la face active B** 76 mm



montage d'un côté sur métal sans réduction de la distance de détection possible

**Détecteur inductif  
avec plage de température étendue  
NI40-CQ80/S1102 5M**

**TURCK**

Industrial  
Automation

**Accessoires**

Type	No. d'identi- té		Dimensions
EM30-AP6X2-H1141/ S1102	1602411	appareil de traitement pour détecteur 250°C; matériau du boîtier: acier inoxydable 1.4571; mode de protection: IP67; visualisation des fonctions: LED/jaune; visualisation de la tension de service: LED/verte; température ambiante: -20...+70°C; à commander séparément	