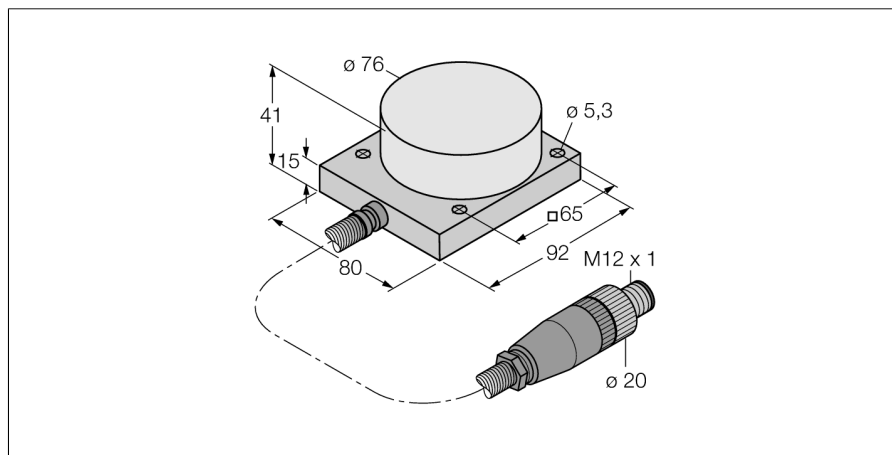
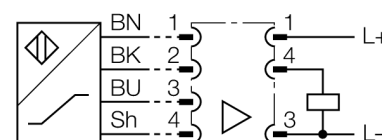


Indukční senzor s rozšířeným teplotním rozsahem NI40-CQ80/S1102 5M



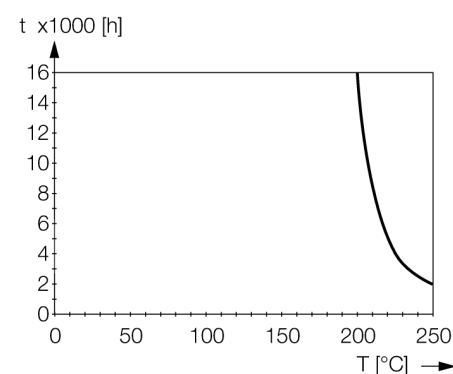
- kvádrové pouzdro, výška 41 mm
- materiál senzoru hliník
- plast PEEK
- ochrana kabelu z hliníku
- teplotní rozsah do +250°C
- funkce pouze s vyhodnocovacím přístrojem EM30-AP6X2-H1141/S1102
- spínací bod se nastavuje na vyhodnocovacím modulu
- 3drátové připojení na vyhodnocovací zařízení

Schéma zapojení



Funkční princip

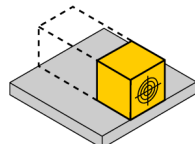
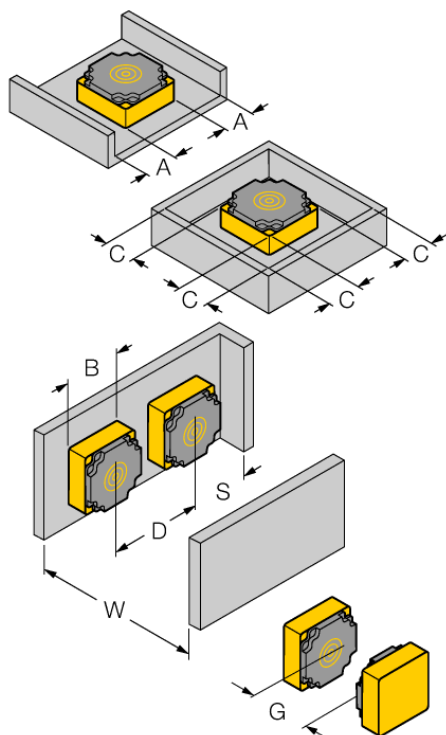
Senzor může být používán pouze s vyhodnocovacím zařízením. Nastavení spínací vzdálenosti při pokojové teplotě musí brát v úvahu teplotní charakteristiku senzoru. Indukční senzory ve speciálním provedení lze nasadit při teplotách od -40°C až do +250°C.



| | |
|---------------------------------------|--|
| Typové označení | NI40-CQ80/S1102 5M |
| Identifikační číslo | 1602404 |
| Jmenovitá spínací vzdálenostSn | 40 mm |
| Provedení | nevestavné, částečně vestavná montáž možná |
| Zajištěná spínací vzdálenost | $\leq (0,81 \times S_n)$ mm |
| Faktor korekce | St37 = 1; Al = 0,3; nerez = 0,7; Ms = 0,4 |
| Opakovatelnost | $\leq 2\%$ z rozsahu |
| Hystereze | 3...15 % |
| Okolní teplota | 0... +250°C |
| Pouzdro | kvádrové pouzdro, CQ80 |
| Rozměry | 92 x 80 x 41 mm |
| Materiál pouzdra | plast, Al |
| Připojení | konektor, M12 x 1 |
| Kabel | max. teplota konektoru -20...+70°C 3,7mm, PTFE, FEP, 5 m hliníková ochrana kabelu Ø 8 mm |
| Průřez kabelu | 3 x 0,34 mm ² |
| Odolnost vůči vibracím | 55 Hz (1 mm) |
| Odolnost proti rázům | 30 g (11 ms) |
| Stupeň krytí | IP60 |

**Indukční senzor
s rozšířeným teplotním rozsahem
NI40-CQ80/S1102 5M**

| | |
|------------------------|---------|
| Vzdálenost W | 3 x Sn |
| Vzdálenost S | 1,5 x B |
| Vzdálenost G | 6 x Sn |
| Vzdálenost A | 1 x Sn |
| Vzdálenost C | 2 x Sn |
| <hr/> | |
| Šířka aktivní plochy B | 76 mm |



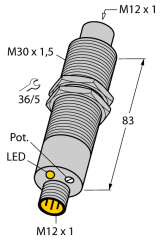
jednostranná vestavná montáž možná beze změny
spínací vzdálenosti

**Indukční senzor
s rozšířeným teplotním rozsahem
NI40-CQ80/S1102 5M**

TURCK

Industrial
Automation

Příslušenství

| Typové označení | Identifikační číslo | | Rozměrový náčrtek |
|----------------------------|---------------------|--|---|
| EM30-AP6X2-H1141/ S1102 | 1602411 | Vyhodnocovací zařízení pro senzor 250°C; materiál pouzdra: nerez 1.4571, stupeň krytí: IP67; signalizace: LED/žlutá; indikace provozního napětí: LED/zelená; teplota okolí: -20...+70°C; nutné objednat zvlášť |  |